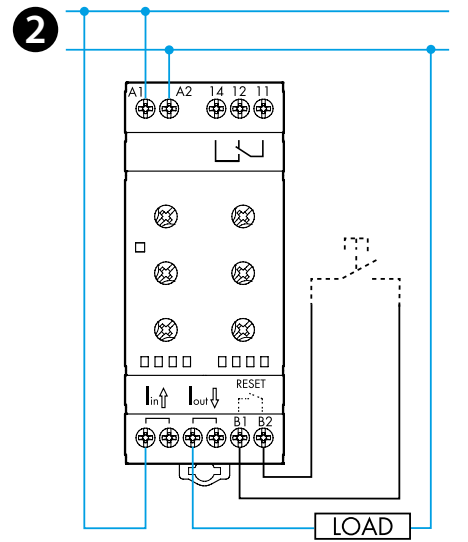
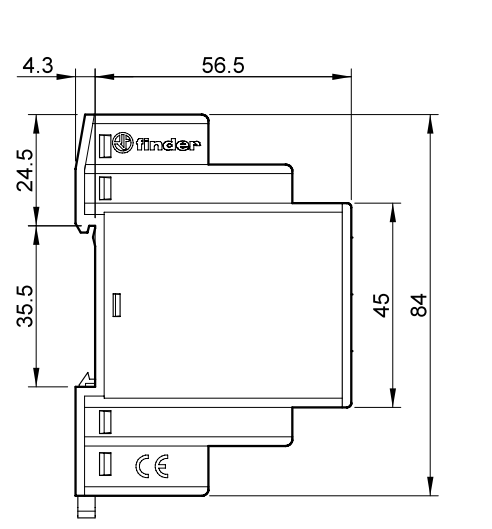
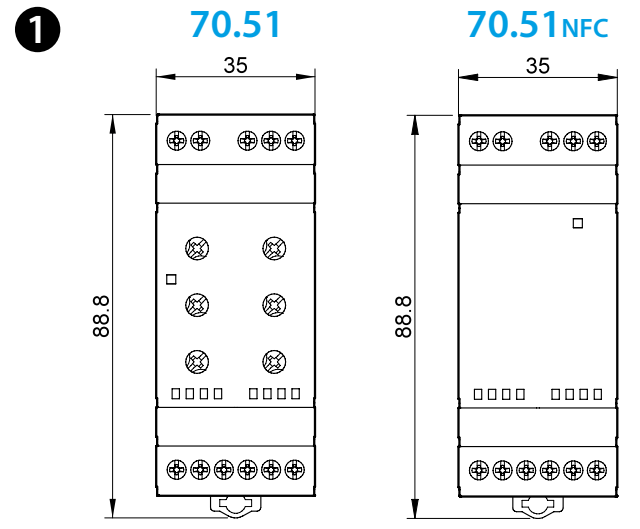
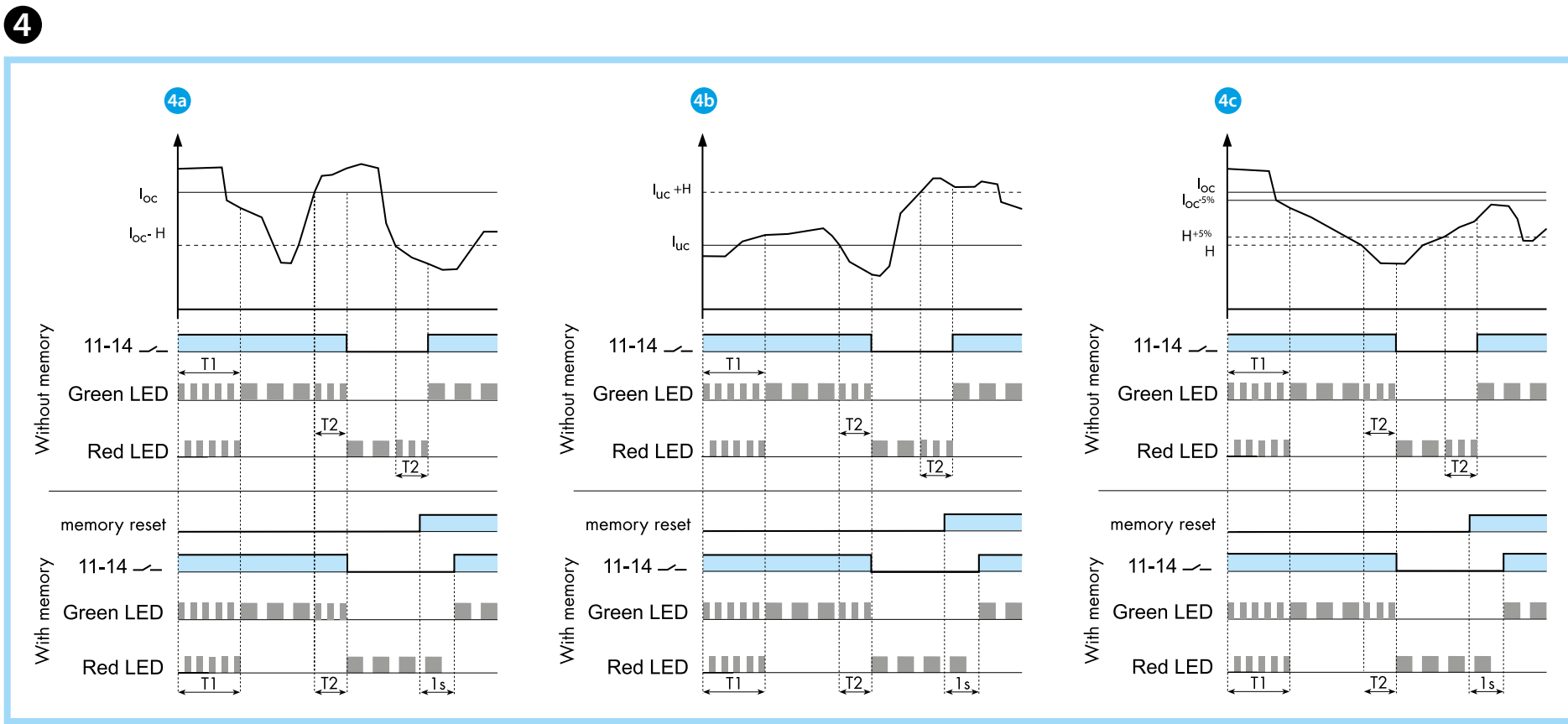
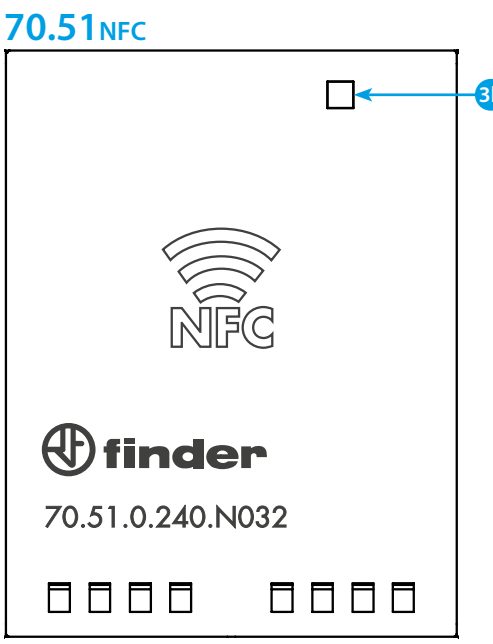
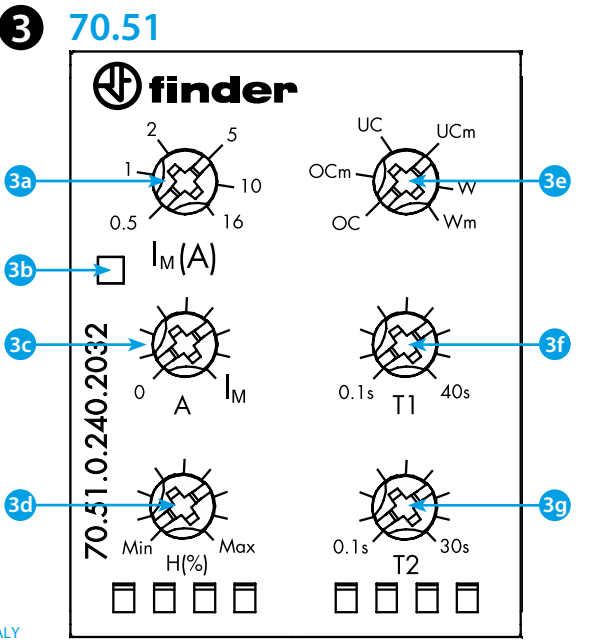
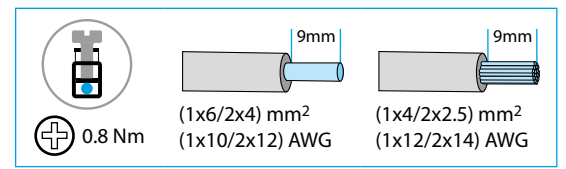




70.51 **70.51NFC**



	70.51.0.240.x032 U _N (24...240) V AC(50/60)Hz/DC U _{min} 16.8 V AC/DC U _{max} 265 V AC/DC P 2.5 VA / 0.53 W
	1 CO (SPDT) 10 A 250 V AC AC1 2500 VA AC15 (230 V AC) 500 VA M (230 V AC) 0.3 kW DC1 (30/110/220) V (8/0.3/0.12) A
	(-20...+60)°C IP20



FRANCAIS

RELAIS DE CONTROLÉ D'INTENSITÉ MONOPHASE
70.51.0.240.2032 version standard
70.51.0.240.N032 version programmable avec NFC

- 1 DIMENSIONS**
- 2 SCHEMA DE RACCORDEMENT**
11-14: contact NO
11-12: contact NC
- 3 FAÇADE (description)**
3a Plage de contrôle (0.5, 1, 2, 5, 10, 16) A
3b LED
3c Réglage du courant
3d Hystérésis réglable 5...50% (1...99% en mode fenêtre)
3e Sélection des fonctions
UC Sous-intensité sans mémoire 4a
UCm Sous-intensité avec mémoire 4a
OC Surintensité sans mémoire 4b
OCm Surintensité avec mémoire 4b
W Contrôle surtension et sous-tension sans mémoire de défaut 4c
Wm Contrôle surtension et sous-tension avec mémoire de défaut 4c
3f Temporisation au démarrage 0.1...40s (le relais ne contrôle pas)
3g Temporisation à l'ouverture du contact 0.1...30s

- 4 FONCTIONS**
4a Surintensité (fonctions OC et OCm)
4b Sous-intensité (fonctions UC et UCm)
4c Mode fenêtre (surtension + sous-intensité, fonctions W et Wm)

NOTE
Transformateur d'intensité utilisable jusqu'à 600 A; utiliser le sélecteur 3a pour définir le rapport de transformation.
Fonctionnement en logique de sécurité positive: le contact s'ouvre lorsque la valeur mesurée dépasse la valeur réglée.

***RESET DE LA MEMOIRE DE DEFAUT**
Pour réinitialiser la mémoire de défaut, il est nécessaire de retirer puis remettre l'alimentation au relais de contrôle 70.51.
Vous pouvez également raccorder un bouton poussoir type NO sur les bornes de RESET.

