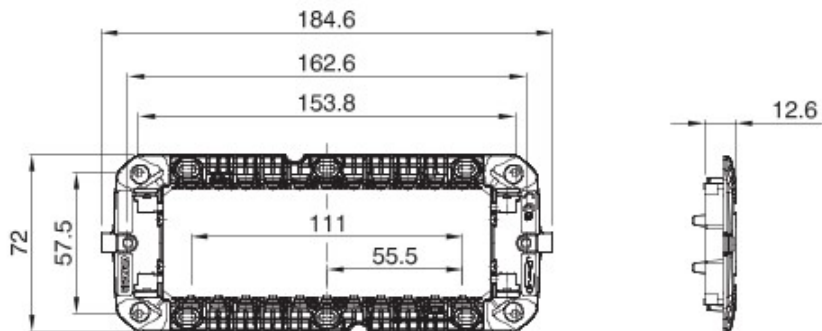


Supports en technopolymère permettant de fixer les mécanismes Chorus, caractérisés par les nervures qui renforcent la structure et garantissent des performances élevées. La gamme propose des supports pour le montage des plaques sur des boîtes rectangulaires jusqu'à 12 modules de capacité, des supports pour le montage des plaques internationales sur des boîtes rondes/carrées et des supports pour montage sur rail DIN. Conviennent pour les boîtes encastrées ou en saillie et sont équipés d'un système de fixation par vis ou griffes. La méthode de clipsage/déclipsage des mécanismes Chorus par l'avant du support est extrêmement pratique et permet aussi de monter des fonctions ayant une modularité de 1/2, 1, 2 et 3 modules.

Description	6 modules	Caractéristiques	Sans halogène
Fixation	À vis (vis non incluses) entraxe horiz. 2 x 57mm	Pour boîte	6 modules standard français
Test du fil incandescent	650 °C	Thermopression avec bille	70 °C
Norme	EN 60669-1	Electrocod	0210

### DIMENSIONS



### SYMBOLE TECHNIQUE



GWT

650 °C



70 °C

### NORMES ET HOMOLOGATIONS



GEWISS S.A.S. 1, Rue du Rio Salado 91940  
Les Ulis Cedex  
Tel : +33 1 64 86 80 80

www.gewiss.com  
www.gewiss@gewiss.fr  
Dernière mise à jour 08/08/2019

Les caractéristiques, dimensions, dessins et images sont communiqués à titre purement informatif et peuvent faire l'objet de modification sans aucun préavis