



Marque de commande

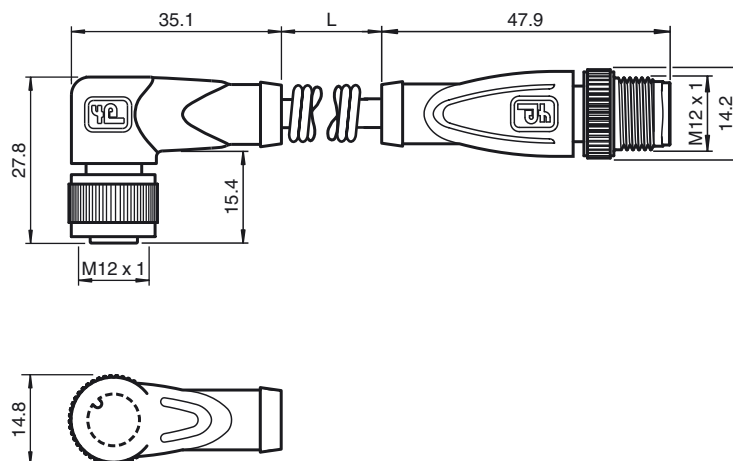
V1-W-0,5/2,5M-PUR-V1-G

Câble de raccordement, câble spiralé

Caractéristiques

- Câble flexible spiralé
- Erou moleté approprié pour le montage de l'outil
- Insensibilité aux vibrations grâce à l'encliquetage mécanique
- Contacts dorés et torsadés
- Non halogéné
- Type de protection IP67 / IP68 / IP69K

Dimensions



Caractéristiques techniques

Caractéristiques générales

nombre de pôles	4
Raccordement 1	Connecteur femelle
Forme constructive 1	coudé
Filetage 1	M12
Raccordement 2	Connecteur mâle
Forme constructive 2	droit
Filetage 2	M12

Caractéristiques électriques

Tension d'emploi	U_B	max. 250 V C.A./C.C.
Courant d'emploi		max. 4 A
Résistance de contact		< 10 mΩ

Conditions environnementales

Température ambiante	-40 ... 90 °C (-40 ... 194 °F) câble : -40 ... 80 °C (-40 ... 176 °F)
Degré de pollution	3

Caractéristiques mécaniques

éléments de contact	Douilles de contact à ressort
diamètre de broche	1 mm
Mode de protection	IP67 / IP68 / IP69k
Matériau	
contacts	CuSn / Au
surface de contact	Au
Poignée	TPU, vert
Câble	PUR
écrou chapeau	zinc moulé sous pression
Connecteur	zinc moulé sous pression
isolation de fil	PP

Câble	
Diamètre d'enveloppe	Ø 4,8 mm
Couleur	gris
Fils	4 x 0,34 mm ²
Conception du conducteur	19 x 0,15 mm Ø
Longueur	L 0,5 ... 2,5 m
inflammabilité	
support de contacts	94 HB
Boîtier	94 V-2

conformité de normes et de directives

Conformité aux normes	
Mode de protection	EN 60529:2000
Normes	CEI 61076-2-101:2008

Raccordement électrique

