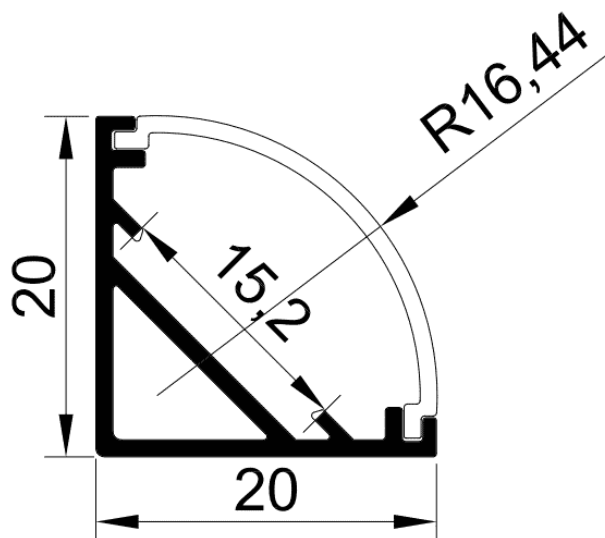
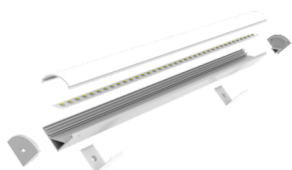




PR1029

Profilé d'angle



Caractéristiques techniques


LARGEUR	20mm
LARGEUR INTÉRIEURE	15,2mm
HAUTEUR	20mm
MATIÈRE	Aluminium 6063-T5
POIDS	210g/m
ACCESSOIRE INCLUS	Diffusant polycarbonate
CONDITIONNEMENT	1 pièce



Références

NOM COMMERCIAL RÉF. CONSTRUCTEUR	LONGUEUR	COULEUR DU PRODUIT
PR1029-GRIS ENG0300000000019	2m	Gris
PR1029-SPGRIS ENG0310000000016	Sur mesure	Gris

Accessoires associés non inclus

NOM COMMERCIAL RÉF. CONSTRUCTEUR	DESCRIPTION	COULEUR	MATIERE	ILLUSTRATION
PR1029-1GRIS ENG0309901000019	Kit de 2 bouchons gris	Gris	PC	
PR1029-2 ENG0309902000015	Kit de 2 clips	Gris	Acier inoxydable	