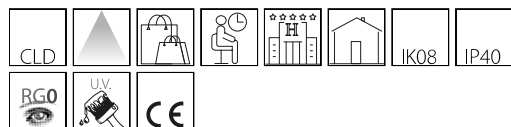


# Mistral R

Code: 22084513-00

## INFORMATIONS GÉNÉRALES



Article	Mistral R
Code	22084513-00

## DIMENSIONS ET POIDS

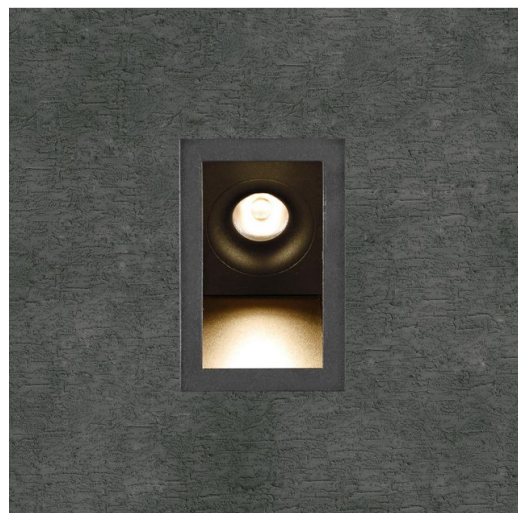
Longueur (mm)	130 mm
Largeur (mm)	85 mm
Hauteur (mm)	96 mm
Poids (Kg)	0.15 kg

## INSTALLATION

Dimensions d'encastrement Longueur (mm)	120 mm
Dimensions d'encastrement Largeur (mm)	74 mm

## CARACTÉRISTIQUES ÉLECTRIQUES ET CONTRÔLES

Tension (V)	230 V
Fréquence (Hz)	50 Hz
Alimentation	CLD
Facteur de puissance	>0.9
Classe d'isolation	Classe II
Contrôle et réglage	Aucun



Mistral R



## Mistral R

Code: 22084513-00

### DONNÉES PHOTOMÉTRIQUES



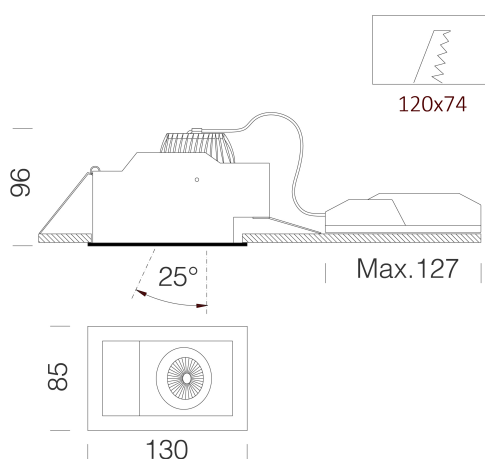
Source lumineuse	LED
CRI	>90
Flux lumineux (sortant) (lm)	800 lm
Puissance absorbée (totale) (W)	10 W
CCT	3000 K
Angle faisceaux lumineux (°)	40 °
Maintien du flux lumineux LED	50000 hr, L 80, B 20

### CARACTÉRISTIQUES MÉCANIQUES

Résistance aux chocs mécaniques (IK)	IK08
IP	40

# Mistral R

Code: 22084513-00



## MATÉRIAUX ET COULEURS

Corps	aluminium moulé sous pression avec ressorts pour l'encastrement.
Optique	lentille en PMMA haute performance avec facteur d'éblouissement très faible.
Couleur	Blanc

## NORMES ET CONFORMITÉ

Classe de sécurité photobiologique	RG0
Marquages et essais	CE
Normes de référence	NF EN 60598-1. Degré de protection selon la norme NF EN 60529.

## GARANTIE

Garantie après-vente	2 yr
----------------------	------

## TÉLÉCHARGEMENT

### MONTAGES

[InstructionsMontage MISTRAL R Q REV0.pdf](#)

### DESSINS

[DessinTechnique mistralr.dxf](#)

