



## EFFICE pour Couloirs

### Caractéristiques

- Tension nominale : 220-240 V AC, 50 / 60 Hz
- Plage de tension d'entrée : 198-264 V AC
- Classe de protection : II
- IP : 55
- IK : 10 / 20 joules
- ERP/ IGH : test au fil incandescent 850° / 30 s
- Température ambiante nominale de fonctionnement : 25° C
- VK25 en plafonnier
- IRC : 80
- SDCM : 3
- Risque photobiologique : RG0
- Maintien du flux : L80B10 / supérieur à 72 000 h
- Luminaire réparable. Pièces détachées disponibles sur demande.

### Applications

- Luminaire architectural pour environnement intérieur soumis à vandalisme moyen
- Positions d'installation : se référer à la notice d'installation

### Matériaux

- Base en polycarbonate recyclé
- Jupe en polycarbonate
- Diffuseur en polycarbonate clair + optiques
- Réflecteur interne en polycarbonate
- Joint d'étanchéité
- RoHS : les produits ne contiennent pas de substances interdites telles que définies dans la directive européenne 2011/65/UE et avenants

### Couleurs / parachèvements

- Couleur couronne standard : blanc teinté masse RAL9003 ou gris teinté masse RAL7043

### Câblage

- Bornier d'alimentation : automatique à double entrée pour fils 1,5 mm<sup>2</sup>
- Entrées câbles latérales pour tube IRL en réhabilitation
- 2 entrées câbles Ø 20,5 mm pour passe fils

## Visserie

- Fermeture du diffuseur avec 4 vis de fixation imperdable en inox M5 empreinte de type anti-vandalisme 2 points

## Options

- Vis cruciforme : ajouter le suffixe **9702** au code produit - (ex : 201xxxxx **9702**)

## Outils *(A commander séparément)*

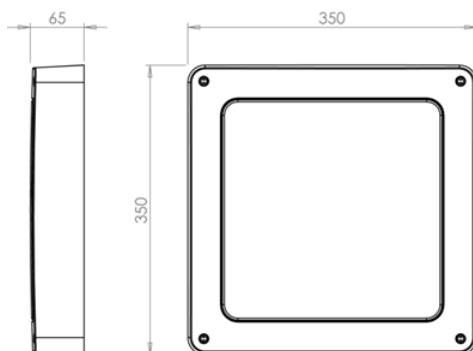
- Insert M5 pour vis inviolable 2 points logés – code : **98000003**
- Télécommande pour version radio piloté – code : **98000010**
- Tournevis porte insert M5 – code : **98000005**

## Homologation

Certificats disponibles :

- Certificat CE (d'après EN60598-1 / 2-1)
- Certificat test fil incandescent (selon les produits)
- Éligible au BAR-EQ-110 pour les versions avec détecteur

## Dimensions



EFFICE COULOIR (pose en plafond uniquement)							
Désignation	CCT (K)	Puissance (W)	Puissance veille (W)	Flux lumineux (lm)	Efficacité lumineuse (lm/W)	BLANC	GRIS
Effice couloir court	3000	12	-	1350	113	20100300	20101300
Effice couloir court	4000	12	-	1400	117	20100400	20101400
Effice couloir long	3000	17	-	1850	109	20110300	20111300
Effice couloir long	4000	17	-	1900	112	20110400	20111400

EFFICE COULOIR (pose en plafond uniquement) gradable DALI + Switch dimming voir caractéristiques techniques et conditions d'utilisation sur <a href="http://www.securlite.com">www.securlite.com</a> (NOT0880)							
Désignation	CCT (K)	Puissance (W)	Puissance veille (W)	Flux lumineux (lm)	Efficacité lumineuse (lm/W)	BLANC	GRIS
Effice couloir court	3000	13	<0,5	1350	104	20100321	20101321
Effice couloir court	4000	13	<0,5	1400	108	20100421	20101421
Effice couloir long	3000	17	<0,5	1850	109	20110321	20111321
Effice couloir long	4000	17	<0,5	1900	112	20110421	20111421

EFFICE COULOIR (pose en plafond uniquement) version esclave + préavis d'extinction ou de veille voir caractéristiques techniques et conditions d'utilisation du détecteur sur <a href="http://www.securlite.com">www.securlite.com</a> (NOT0435)							
Désignation	CCT (K)	Puissance (W)	Puissance veille (W)	Flux lumineux (lm)	Efficacité lumineuse (lm/W)	BLANC	GRIS
Effice couloir court	3000	13	<0,5	1350	104	20100303	20101303
Effice couloir court	4000	13	<0,5	1400	108	20100403	20101403
Effice couloir long	3000	18	<0,5	1850	103	20110303	20111303
Effice couloir long	4000	18	<0,5	1900	106	20110403	20111403

EFFICE COULOIR (pose en plafond uniquement) avec détection voir caractéristiques techniques et conditions d'utilisation du détecteur sur <a href="http://www.securlite.com">www.securlite.com</a> (NOT0400)							
Désignation	CCT (K)	Puissance (W)	Puissance veille (W)	Flux lumineux (lm)	Efficacité lumineuse (lm/W)	BLANC	GRIS
Effice couloir court	3000	13	<0,5	1350	104	20100311	20101311
Effice couloir court	4000	13	<0,5	1400	108	20100411	20101411
Effice couloir long	3000	18	<0,5	1850	103	20110311	20111311
Effice couloir long	4000	18	<0,5	1900	106	20110411	20111411

EFFICE COULOIR (pose en plafond uniquement) avec détection Pro + préavis d'extinction ou de veille voir caractéristiques techniques et conditions d'utilisation du détecteur sur <a href="http://www.securlite.com">www.securlite.com</a> (NOT0425)							
Désignation	CCT (K)	Puissance (W)	Puissance veille (W)	Flux lumineux (lm)	Efficacité lumineuse (lm/W)	BLANC	GRIS
Effice couloir court	3000	13	<0,5	1350	104	20100313	20101313
Effice couloir court	4000	13	<0,5	1400	108	20100413	20101413
Effice couloir long	3000	18	<0,5	1850	103	20110313	20111313
Effice couloir long	4000	18	<0,5	1900	106	20110413	20111413

EFFICE COULOIR (pose en plafond uniquement) avec détection Pro + radio pilotage voir caractéristiques techniques et conditions d'utilisation du détecteur sur <a href="http://www.securlite.com">www.securlite.com</a> (NOT0420)							
Désignation	CCT (K)	Puissance (W)	Puissance veille (W)	Flux lumineux (lm)	Efficacité lumineuse (lm/W)	BLANC	GRIS
Effice couloir court	3000	13	0,5	1350	104	20100316	20101316
Effice couloir court	4000	13	0,5	1400	108	20100416	20101416
Effice couloir long	3000	18	0,5	1850	103	20110316	20111316
Effice couloir long	4000	18	0,5	1900	106	20110416	20111416

EFFICE COULOIR (pose en plafond uniquement) avec détection Pro + préavis d'extinction ou de veille + radio pilotage voir caractéristiques techniques et conditions d'utilisation du détecteur sur <a href="http://www.securlite.com">www.securlite.com</a> (NOT0430)							
Désignation	CCT (K)	Puissance (W)	Puissance veille (W)	Flux lumineux (lm)	Efficacité lumineuse (lm/W)	BLANC	GRIS
Effice couloir court	3000	13	0,5	1350	104	20100317	20101317
Effice couloir court	4000	13	0,5	1400	108	20100417	20101417
Effice couloir long	3000	18	0,5	1850	103	20110317	20111317
Effice couloir long	4000	18	0,5	1900	106	20110417	20111417

EFFICE COULOIR (pose en plafond uniquement) version esclave + préavis d'extinction ou de veille + radio pilotage voir caractéristiques techniques et conditions d'utilisation du détecteur sur <a href="http://www.securlite.com">www.securlite.com</a> (NOT0440)							
Désignation	CCT (K)	Puissance (W)	Puissance veille (W)	Flux lumineux (lm)	Efficacité lumineuse (lm/W)	BLANC	GRIS
Effice couloir court	3000	13	<0,5	1350	104	20100307	20101307
Effice couloir court	4000	13	<0,5	1400	108	20100407	20101407
Effice couloir long	3000	18	<0,5	1850	103	20110307	20111307
Effice couloir long	4000	18	<0,5	1900	106	20110407	20111407

Notice d'utilisation : [www.securlite.com](http://www.securlite.com) (NOT0500)

Couloirs courts et complexes : inter-distance optimale entre luminaires de 4 m

Couloirs longs : inter-distance optimale entre luminaires de 5 m