

1110987

<https://www.phoenixcontact.com/fr/produits/1110987>

Veillez tenir compte du fait que les données affichées dans ce document PDF proviennent de notre catalogue en ligne. Vous trouverez les données complètes dans la documentation utilisateur. Nos conditions générales d'utilisation des téléchargements sont applicables.



Distributeur de potentiel avec quatre raccords Push-in pour le raccordement direct de la barre 0 V dans le système CAPAROC. Pour le montage sur rail DIN avec les barres collectrices CAPAROC.

Avantages

- Standard personnalisable grâce à l'intégration directe par paires dans le circuit à côté du disjoncteur de puissance
- Utilisation particulièrement facile grâce à l'enfichage sans outil et sans câblage supplémentaire
- Conception très simple avec des boutons d'une autre couleur pour une identification univoque des potentiels

Données commerciales

| | |
|-------------------------------------|---------------|
| Référence | 1110987 |
| Conditionnement | 1 Unité(s) |
| Commande minimum | 1 Unité(s) |
| Clé de vente | CLA23Z |
| Product key | CLA23Z |
| GTIN | 4063151029395 |
| Poids par pièce (emballage compris) | 79,3 g |
| Poids par pièce (hors emballage) | 79,3 g |
| Numéro du tarif douanier | 85363010 |
| Pays d'origine | DE |

Caractéristiques techniques

Remarques

Généralités

| | |
|----------|---|
| Remarque | Absence de substances nocives à l'adhérence de la peinture – selon la spécification d'essai VW PV 3.10.7:2005-0 |
| | Lors du raccordement des conducteurs, il faut faire attention à ce que les modules CAPAROC ne soient pas écartés par des forces de traction. Il ne doit pas y avoir de fente entre les modules. |

Propriétés du produit

| | |
|-------------------|---|
| Type de produit | Disjoncteur de protection d'appareils, électronique |
| Gamme de produits | CAPAROC |
| Nombre de prises | 1 |

Propriétés d'isolation

| | |
|----------------------|-----|
| Classe de protection | III |
| Degré de pollution | 2 |

Propriétés électriques

Généralités

| | |
|----------------------------|---|
| Tension de service | 0 V DC ... 30 V DC |
| Tension de référence | 12 V DC 24 V DC |
| Courant de référence I_N | 10 A DC (par sortie) 40 A DC (Total) |
| Tension de choc assignée | 0,5 kV |
| Rendement | > 99 % |
| Puissance dissipée | < 0,4 W (en mode nominal avec 24 V et 4 x 10 A) |
| MTBF (IEC 61709, SN 29500) | 269532625 h (à 25 °C avec 21 % de charge) 269532334,5 h (à 40 °C avec 34,25 % de charge) 269530881,5 h (à 60 °C avec 100 % de charge) |
| Chute de tension | 9,7 mV (à 10 A) |

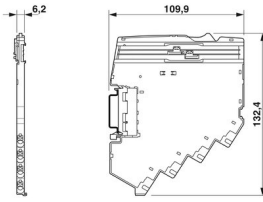
Caractéristiques de raccordement

Circuit de puissance

| | |
|--|--|
| Type de raccordement | Raccordement Push-in |
| Longueur à dénuder | 10 mm |
| Section de conducteur souple | 0,2 mm ² ... 4 mm ² |
| Section de conducteur rigide | 0,2 mm ² ... 4 mm ² |
| Section conduct. AWG | 24 ... 12 |
| Section de conducteur souple avec embout et douille en plastique | 0,25 mm ² ... 4 mm ² |
| Section de conducteur souple avec embout, sans douille en | 0,25 mm ² ... 4 mm ² |

plastique

Dimensions

| | |
|-------------|--|
| Dessin coté |  |
| Largeur | 6,2 mm |
| Hauteur | 132,4 mm |
| Profondeur | 109,9 mm (avec profilé 7,5 mm) |

Indications sur les matériaux

| | |
|-------------------------------------|---------------------|
| Coloris | gris clair RAL 7035 |
| Matériau | PA 6 |
| | PA 6 |
| | PA 6 |
| Classe d'inflammabilité selon UL 94 | V-0 |

Conditions environnementales et de durée de vie

Conditions ambiantes

| | |
|---|--|
| Indice de protection | IP20 |
| Température ambiante (fonctionnement) | -30 °C ... 65 °C (Il faut tenir compte de la plage de température du module d'alimentation) |
| Température ambiante (stockage/transport) | -40 °C ... 70 °C |
| Altitude | ≤ 4000 m (amsl (au-dessus du niveau de la mer)) |
| Test hygrométrique | 96 h, 95 % RH, 40 °C |
| Choc (fonctionnement) | 30g (Durée 11 ms, choc sous forme d'impulsion semi-sinusoïdale selon CEI 60068-2-27) |
| | 25g (Durée 6 ms, impulsion de choc semi-sinusoïdale selon la norme CEI 60068-2-27, choc permanent) |
| Vibration (fonctionnement) | 5g (10 ... 150 Hz/10 cycles/axes/X, Y, Z) |

Homologations

Homologation UL

| | |
|----------|---|
| Repérage | UL/C-UL Listed UL 508 |
| | UL 121201 Class I, Division 2, Groups A, B, C, D, T4A |

Normes et spécifications

| | |
|---------------------|---------------|
| Normes/précriptions | EN 61000-6-2 |
| Normes/précriptions | EN 61000-6-3 |
| Normes/précriptions | EN 60068-2-78 |
| Normes/précriptions | EN 50178 |

CAPAROC PD 0V - Distributeurs de potentiel



1110987

<https://www.phoenixcontact.com/fr/produits/1110987>

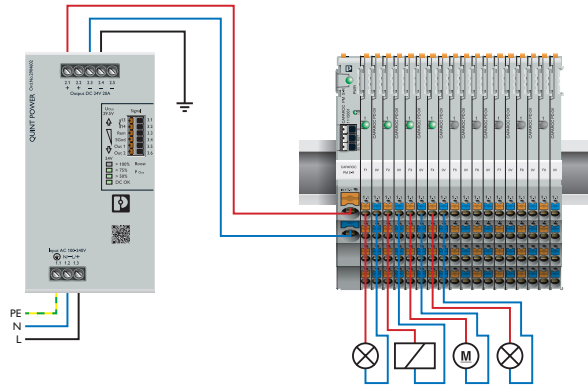
| | |
|----------------------|---------------|
| Normes/prescriptions | EN 60068-2-6 |
| Normes/prescriptions | EN 60068-2-27 |

Montage

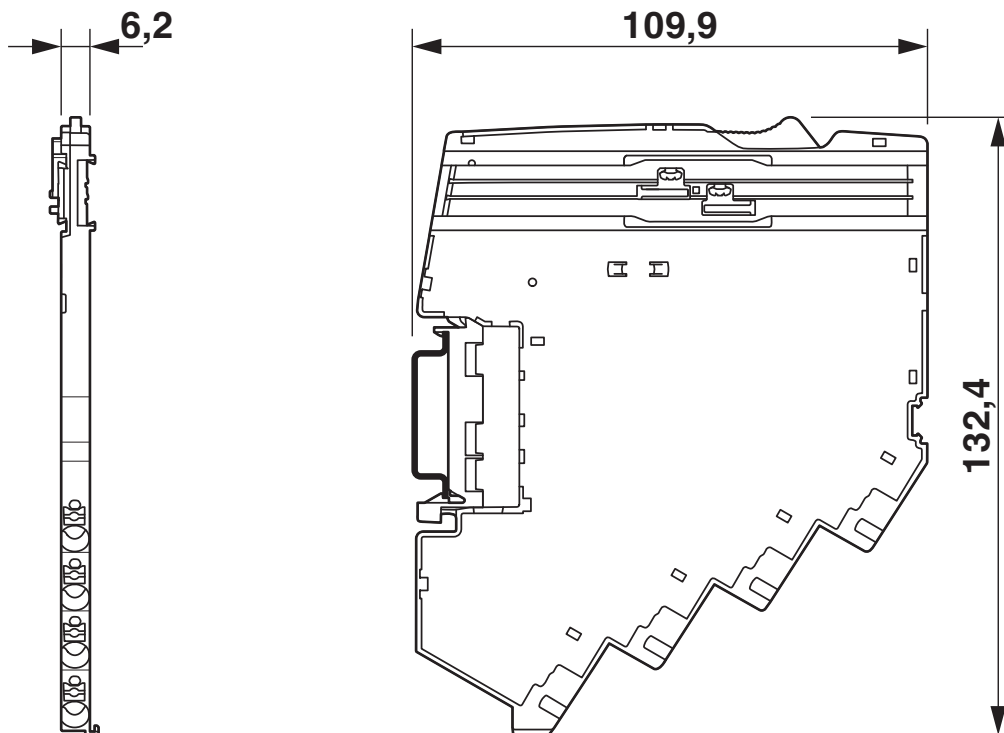
| | |
|-----------------|--|
| Type de montage | enfichable sur les barres collectrices CAPAROC CR... |
|-----------------|--|

Dessins

Dessin de l'application



Dessin coté



CAPAROC PD 0V - Distributeurs de potentiel

1110987

<https://www.phoenixcontact.com/fr/produits/1110987>



Dessin du produit



1110987

<https://www.phoenixcontact.com/fr/produits/1110987>

Homologations



UL Listed

Identifiant de l'homologation: FILE E 123528



cUL Listed

Identifiant de l'homologation: FILE E 123528



cUL Listed

Identifiant de l'homologation: FILE E 483407



UL Listed

Identifiant de l'homologation: FILE E 483407

cULus Listed

cULus Listed

1110987

<https://www.phoenixcontact.com/fr/produits/1110987>

Classifications

ECLASS

| | |
|---------------|----------|
| ECLASS-9.0 | 27141116 |
| ECLASS-10.0.1 | 27140401 |
| ECLASS-11.0 | 27140401 |
| ECLASS-12.0 | 27140401 |

ETIM

| | |
|----------|----------|
| ETIM 8.0 | EC003538 |
|----------|----------|

UNSPSC

| | |
|-------------|----------|
| UNSPSC 21.0 | 39121400 |
|-------------|----------|

1110987

<https://www.phoenixcontact.com/fr/produits/1110987>

Accessoires nécessaires

CAPAROC CR 20 - Barre collectrice

1110989

<https://www.phoenixcontact.com/fr/produits/1110989>

Barre collectrice pour système CAPAROC avec 20 emplacements. Pour l'installation sur un rail DIN.



CAPAROC CR 8 - Barre collectrice

1115672

<https://www.phoenixcontact.com/fr/produits/1115672>

Barre collectrice pour système CAPAROC avec 8 emplacements. Pour l'installation sur un rail DIN.



1110987

<https://www.phoenixcontact.com/fr/produits/1110987>

CAPAROC PM S-R - Module d'alimentation

1115661

<https://www.phoenixcontact.com/fr/produits/1115661>



Module d'alimentation avec sortie d'état et entrée de réinitialisation pour l'alimentation du système de disjoncteur CAPAROC en 12 ou 24 V DC. Pour le montage sur rail DIN avec les barres collectrices CAPAROC.

CAPAROC PM PN - Module d'alimentation

1110986

<https://www.phoenixcontact.com/fr/produits/1110986>



Module d'alimentation avec interface PROFINET pour l'alimentation du système de disjoncteurs CAPAROC en 12 ou 24 V DC. Interface système supplémentaire pour la communication avec l'alimentation. Pour le montage sur rail DIN avec les barres collectrices CAPAROC.

Accessoires

CAPAROC PD 0V - Distributeurs de potentiel

1110987

<https://www.phoenixcontact.com/fr/produits/1110987>

CAPAROC E1 12-24DC/1-4A - Disjoncteur de protection d'appareils électronique

1115415

<https://www.phoenixcontact.com/fr/produits/1115415>



Module disjoncteur électronique à 1 canal, pour la protection des récepteurs de 12 et 24 V DC en cas de surcharge et de court-circuit. Intensité nominale réglable par bouton à LED de 1 à 4 A. Pour le montage sur rail DIN avec les barres collectrices CAPAROC.

CAPAROC E1 12-24DC/1-10A - Disjoncteur de protection d'appareils électronique

1115649

<https://www.phoenixcontact.com/fr/produits/1115649>



Module disjoncteur électronique à 1 canal, pour la protection des récepteurs de 12 et 24 V DC en cas de surcharge et de court-circuit. Intensité nominale réglable par bouton à LED de 1 à 10 A. Pour le montage sur rail DIN avec les barres collectrices CAPAROC.

CAPAROC PD 0V - Distributeurs de potentiel



1110987

<https://www.phoenixcontact.com/fr/produits/1110987>

CAPAROC E1 12-24DC/1A - Disjoncteur de protection d'appareils électronique

1157288

<https://www.phoenixcontact.com/fr/produits/1157288>



Module disjoncteur électronique à 1 canal, pour la protection des récepteurs de 12 et 24 V DC en cas de surcharge et de court-circuit. Avec intensité nominale fixe. Pour le montage sur rail DIN avec les barres collectrices CAPAROC.

CAPAROC E1 12-24DC/2A - Disjoncteur de protection d'appareils électronique

1157290

<https://www.phoenixcontact.com/fr/produits/1157290>



Module disjoncteur électronique à 1 canal, pour la protection des récepteurs de 12 et 24 V DC en cas de surcharge et de court-circuit. Avec intensité nominale fixe. Pour le montage sur rail DIN avec les barres collectrices CAPAROC.

CAPAROC PD 0V - Distributeurs de potentiel



1110987

<https://www.phoenixcontact.com/fr/produits/1110987>

CAPAROC E1 12-24DC/4A - Disjoncteur de protection d'appareils électronique

1157285

<https://www.phoenixcontact.com/fr/produits/1157285>



Module disjoncteur électronique à 1 canal, pour la protection des récepteurs de 12 et 24 V DC en cas de surcharge et de court-circuit. Avec intensité nominale fixe. Pour le montage sur rail DIN avec les barres collectrices CAPAROC.

CAPAROC E1 12-24DC/6A - Disjoncteur de protection d'appareils électronique

1157286

<https://www.phoenixcontact.com/fr/produits/1157286>



Module disjoncteur électronique à 1 canal, pour la protection des récepteurs de 12 et 24 V DC en cas de surcharge et de court-circuit. Avec intensité nominale fixe. Pour le montage sur rail DIN avec les barres collectrices CAPAROC.

CAPAROC PD 0V - Distributeurs de potentiel



1110987

<https://www.phoenixcontact.com/fr/produits/1110987>

CAPAROC E1 12-24DC/8A - Disjoncteur de protection d'appareils électronique

1157279

<https://www.phoenixcontact.com/fr/produits/1157279>



Module disjoncteur électronique à 1 canal, pour la protection des récepteurs de 12 et 24 V DC en cas de surcharge et de court-circuit. Avec intensité nominale fixe. Pour le montage sur rail DIN avec les barres collectrices CAPAROC.

CAPAROC E1 12-24DC/10A - Disjoncteur de protection d'appareils électronique

1157284

<https://www.phoenixcontact.com/fr/produits/1157284>



Module disjoncteur électronique à 1 canal, pour la protection des récepteurs de 12 et 24 V DC en cas de surcharge et de court-circuit. Avec intensité nominale fixe. Pour le montage sur rail DIN avec les barres collectrices CAPAROC.

CAPAROC PD 0V - Distributeurs de potentiel

1110987

<https://www.phoenixcontact.com/fr/produits/1110987>

CAPAROC E2 12-24DC/1-4A - Disjoncteur de protection d'appareils électronique

1115655

<https://www.phoenixcontact.com/fr/produits/1115655>



Module disjoncteur électronique à 2 canaux, pour la protection des récepteurs de 12 et 24 V DC en cas de surcharge et de court-circuit. Intensité nominale réglable par commutateur à cames de 1 à 4 A. Pour le montage sur rail DIN avec les barres collectrices CAPAROC.

CAPAROC E2 12-24DC/2-10A - Disjoncteur de protection d'appareils électronique

1110984

<https://www.phoenixcontact.com/fr/produits/1110984>



Module disjoncteur électronique à 2 canaux, pour la protection des récepteurs de 12 et 24 V DC en cas de surcharge et de court-circuit. Intensité nominale réglable par commutateur à cames de 2 à 10 A. Pour le montage sur rail DIN avec les barres collectrices CAPAROC.

1110987

<https://www.phoenixcontact.com/fr/produits/1110987>

CAPAROC E4 12-24DC/1-4A - Disjoncteur de protection d'appareils électronique

1115657

<https://www.phoenixcontact.com/fr/produits/1115657>



Disjoncteur électronique à quatre canaux pour la protection des récepteurs à 12 et 24 V DC en cas de surcharge et de court-circuit. Intensité nominale réglable par bouton à LED de 1 à 4 A. Pour le montage sur rail DIN avec les barres collectrices CAPAROC.

CAPAROC E4 12-24DC/1-10A - Disjoncteur de protection d'appareils électronique

1115658

<https://www.phoenixcontact.com/fr/produits/1115658>



Disjoncteur électronique à quatre canaux pour la protection des récepteurs à 12 et 24 V DC en cas de surcharge et de court-circuit. Intensité nominale réglable par bouton à LED de 1 à 10 A. Pour le montage sur rail DIN avec les barres collectrices CAPAROC.

1110987

<https://www.phoenixcontact.com/fr/produits/1110987>

UC-TM 6 - Repères pour blocs de jonction

0818085

<https://www.phoenixcontact.com/fr/produits/0818085>



Repères pour blocs de jonction, Planche, blanc, vierge, repérable avec : BLUEMARK ID COLOR, BLUEMARK ID, BLUEMARK CLED, PLOTMARK, CMS-P1-PLOTTER, type de montage: encliquetage, pour bloc de jonction au pas de : 6,2 mm, surface utile: 5,6 x 10,5 mm, Nombre d'étiquettes: 80

UCT-TM 6 - Repères pour blocs de jonction

0828736

<https://www.phoenixcontact.com/fr/produits/0828736>



Repères pour blocs de jonction, Planche, blanc, vierge, repérable avec : TOPMARK NEO, LASER TOPMARK, BLUEMARK ID COLOR, BLUEMARK ID, BLUEMARK CLED, THERMOMARK PRIME, THERMOMARK CARD 2.0, THERMOMARK CARD, type de montage: encliquetage, pour bloc de jonction au pas de : 6,2 mm, surface utile: 5,6 x 10,5 mm, Nombre d'étiquettes: 60

CAPAROC PD 0V - Distributeurs de potentiel

1110987

<https://www.phoenixcontact.com/fr/produits/1110987>

CAPAROC CR EXT20 - Barre collectrice

1115674

<https://www.phoenixcontact.com/fr/produits/1115674>

Barres collectrices d'extension avec 20 emplacements pour système CAPAROC.
Pour l'installation sur un rail DIN.



CAPAROC CR EXT8 - Barre collectrice

1110990

<https://www.phoenixcontact.com/fr/produits/1110990>

Barres collectrices d'extension avec 8 emplacements pour système CAPAROC.
Pour l'installation sur un rail DIN.



CAPAROC PD 0V - Distributeurs de potentiel



1110987

<https://www.phoenixcontact.com/fr/produits/1110987>

CAPAROC CR EXT4 - Barre collectrice

1110991

<https://www.phoenixcontact.com/fr/produits/1110991>



Barres collectrices d'extension avec 4 emplacements pour système CAPAROC.
Pour l'installation sur un rail DIN.

CAPAROC CR CON - Pièce métallique

1270955

<https://www.phoenixcontact.com/fr/produits/1270955>



Métaux d'extension pour le raccordement des barres collectrices de départ
CAPAROC.

Phoenix Contact 2023 © - Tous droits réservés
<https://www.phoenixcontact.com>

PHOENIX CONTACT SAS
52 Boulevard de Beaubourg Emerainville
77436 Marne La Vallée Cedex 2 France
+33 (0) 1 60 17 98 98
documentation@phoenixcontact.fr