

DISTRIBUTEUR DE NIVEAU 400A/90A

Spécification technique : Enedis-Spec-Distributeur

IL EST CONSEILLE DE LIRE ATTENTIVEMENT LA NOTICE AVANT DE PROCEDER A L'INSTALLATION DU MATERIEL

Note : Ce matériel doit être installé par du personnel compétent et familier tant avec l'équipement qu'avec les règles de consignation. Cette notice ne peut en aucun cas se substituer à tout stage ou expérience relevant des consignes de sécurité.

Important : S'assurer que les règles d'exploitation sont respectées et notamment les prescriptions de la NF C14-100. Cette notice ne concerne que les principales étapes de l'installation du matériel sur des câbles hors tension. Les montages sous tension sont effectués sous la responsabilité du donneur d'ordre, dans le respect des règles en vigueur, notamment celles des CET-BT et des instructions UTE 18-510.

CARACTERISTIQUES DES BORNES DE RACCORDEMENT

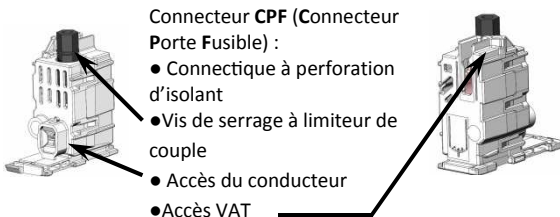
- ✓ Capacités raccordement principal :
 - 50 à 240mm² aluminium (Le brossage sous graisse n'est pas obligatoire)
 - 50 à 240mm² cuivre
- ✓ Capacités raccordement dérivation individuelle:
 - 16 à 25 mm² aluminium câblé suivant NF C 33-209
 - 16 à 35 mm² aluminium massif suivant NF C 33-210
 - 16 à 35 mm² aluminium câblé et 16 à 35 mm² aluminium massif suivant NF C 32-321
 - 6 à 35 mm² cuivre câblé suivant NF C 32-321

OUTILLAGE PRECONISE

- ✓ Tournevis cruciforme isolé Pozidriv N°2
- ✓ Tournevis plat lame de 6.5mm
- ✓ Clé triangle de 11mm
- ✓ Couteau d'électricien
- ✓ Clé à cliquet isolé, rallonge 125mm carré 3/8, **douille 6 pans de 14**
L'utilisation d'une perceuse est interdite

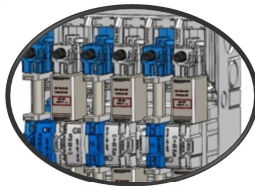
DISPOSITIONS CONSTRUCTIVES PARTICULIERES

Connecteur de dérivation individuelle SEIFEL ①



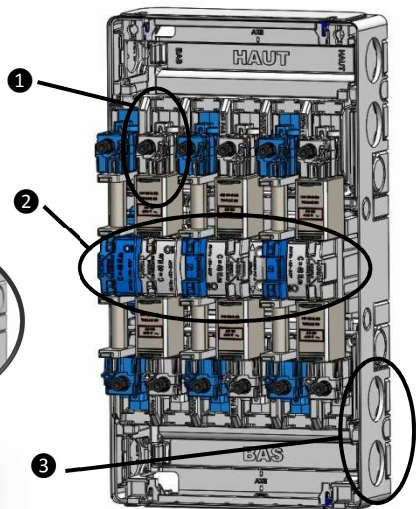
Bornier de connexion principale ②

Bornier de connexion 90A, IP2X par pôle accueillant les barrettes de neutre et les éléments de remplacement taille 00.



Pénétration des gaines de dérivation individuelle ③

Dispositif d'obturation amovible de Ø32 ou 40mm permettant d'optimiser l'installation

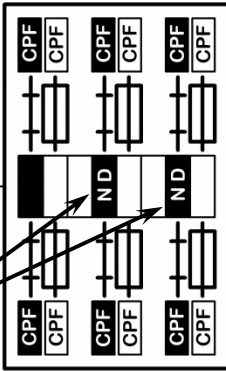


CONFIGURATION SEIFEL MAXI : 6 Dérivations individuelles monophasées 90A Max.

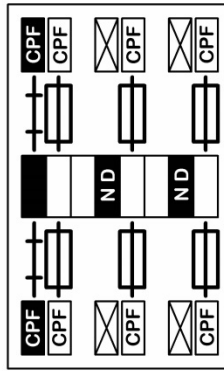
Dérivations individuelle

Barreau connectique principale

2 neutres dérivés



6 dérivations individuelles monophasées 90A.



2 dérivations individuelles triphasées 60A.

LEGENDES

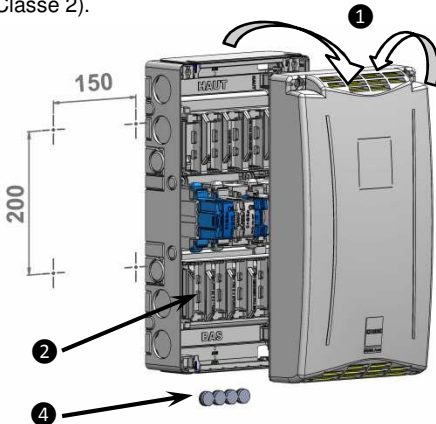
	Phase
	Neutre
	Barrette de neutre
	Fusible
	Neutre dérivé
	Absence de CPF

Neutre à gauche pour une colonne verticale et neutre en bas pour une colonne horizontale

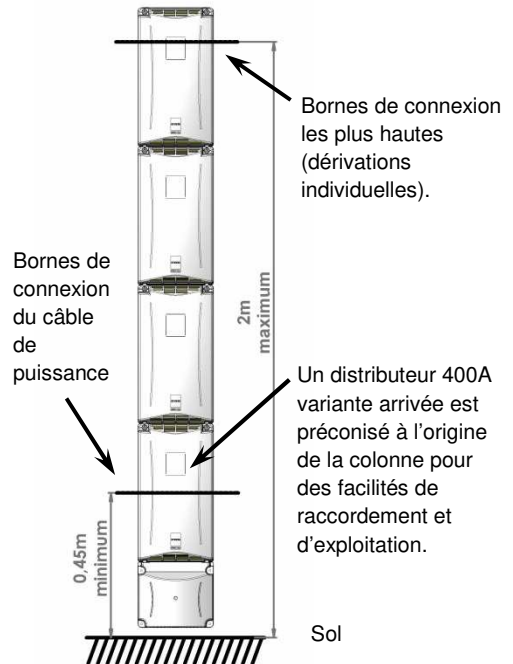
1 – FIXATION DU DISTRIBUTEUR

La pose du distributeur doit être réalisée sur un support plan conformément aux recommandations de la norme NFC 14-100

- ❶ Retirer le capot en déverrouillant les vis ¼ de tour (sens anti-horaire),
- ❷ Déposer les supports CPF, les tiroirs,
- ❸ Vérifier que le support de fixation est plan puis fixer le distributeur aux 4 points normalisés (150mm x 200mm),
- ❹ Mettre en place les 4 bouchons fournis (Classe 2).

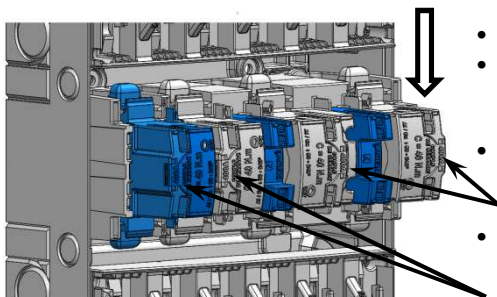
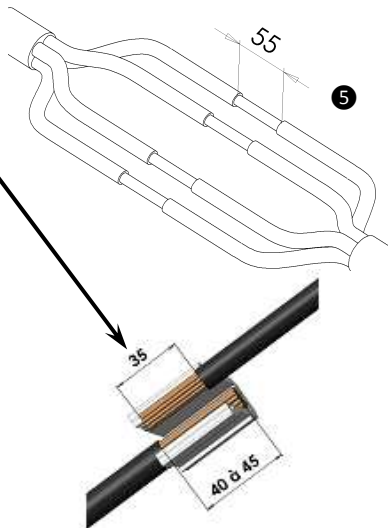


Possibilité de superposer jusqu'à 4 distributeurs de niveau 400A



2 – RACCORDEMENT DU BORNIER PRINCIPAL

- ① Ouvrir les 4 capots de coulisseaux IP2X,
- ② Remonter le sabot en position haute, jusqu'en butée,
- ③ Rabattre les trappes IP2X,
- ④ Déposer le coulisseau en le dépliant vers le haut,
- ⑤ Dénuder sur 55mm chaque conducteur puis les insérer dans leur connecteur respectif. Dans le cas de conducteurs superposés, placer la section la plus forte au-dessous et dénuder selon le schéma ci-contre.
- ⑥ Mettre en place la borne de connexion, neutre à gauche (ou en bas pour une colonne horizontale) et s'assurer qu'elle soit en position basse (clipage) avant le serrage (Voir le schéma ci-dessous),
Exercer une pression sur la borne, vers le bas, pendant la phase de pré-serrage afin d'assurer le bon positionnement de celle-ci.
- ⑦ Visser la vis jusqu'à rupture de la tête fusible en s'assurant que la clé est dans l'axe de la vis. L'utilisation d'une visseuse est interdite. Vérifier le bon contact du câble sur la borne après le serrage (absence de partie isolante sur la connectique),
Dans le cas d'un resserrage, il est impératif d'utiliser une clé dynamométrique. Le couple à appliquer est de **40 N.m**.
- ⑧ Refermer les protections de coulisseaux IPXXB pivotants et s'assurer du respect des degrés de protection IPXXB,

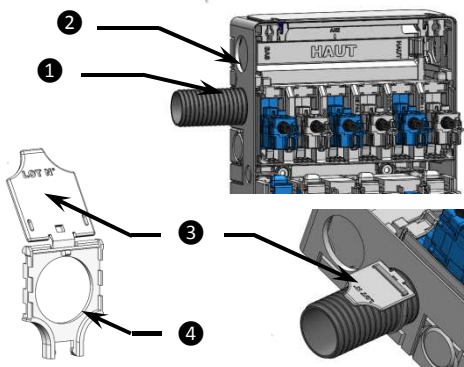


MEMO : Pour faciliter le raccordement :

- Insertion des bornes du haut vers le bas
- Maintenir une pression verticale sur la borne, lors du pré-serrage, pour assurer un positionnement correct,
- Les deux bornes de droite (phases 2 et 3) ont les axes de charnière du capot sur la droite de la borne,
- Les deux bornes de gauche (neutre et phase 1) ont les axes de charnière du capot sur la gauche de la borne.

3 – PREPARATION DES DERIVATIONS INDIVIDUELLES

- _ Utiliser de préférence, les entrées de gaine ① situées sous les barreaux support de CPF,
- _ Les entrées de gaine ② situées aux extrémités du distributeur restent accessibles après la mise en place des barreaux support de CPF,
- _ Pour les gaines de diamètre 40mm, retirer l'ensemble de l'obturateur et conserver la partie repérage ③,
- _ Pour les gaines de diamètre 32mm, replacer dans le distributeur le réducteur IP2X ④ et repérer la dérivation à l'identique de l'étape n°3 avec la partie repérage ③.



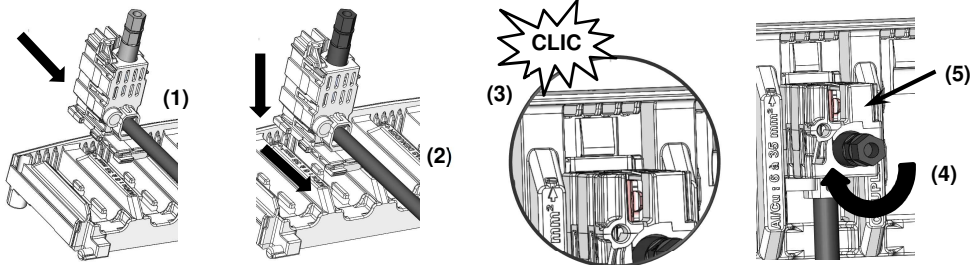
4 – RACCORDEMENT DES DERIVATIONS INDIVIDUELLE (CPF INTERCHANGEABLE DE TOUS LES CONSTRUCTEURS)

① Réaliser la mise en forme du conducteur à raccorder et indiquer un repère équivalent à la longueur du connecteur.

NE PAS DENUDER LE CONDUCTEUR sauf dans le cas d'un conducteur unipolaire de type U1000 R2V (double gainage) ou la gaine extérieure doit être retirée.

② Engager partiellement l'extrémité du conducteur en traversant la paroi souple (1), insérer le CPF depuis l'intérieur du barreau support vers l'extérieur (2), s'assurer que le clip de maintien est bien actionné (3), serrer la vis fusible jusqu'à rupture (9 Nm) (4),

NOTA : L'utilisation d'une visseuse est interdite . Dans le cas d'un resserage, in est impératif d'utiliser une clef dynamométrique. **NE PAS POURSUIVRE LE SERRAGE APRES LA CASSE DE LA TETE FUSIBLE.**



③ Inscrire la référence du client sur l'emplacement prévu à cet effet (5),
④ Pour déposer le CPF, utiliser un tournevis et faire levier sur le clip (6).

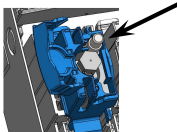
Nombre de réutilisations **Maximum** des connecteurs CPF après rafraîchissement des conducteurs :

- ⇒ 4 réutilisations sur conducteurs en aluminium,
- ⇒ 2 réutilisations sur conducteurs en cuivre.

5 – OPERATIONS COMPLEMENTAIRES

PRISE DE REALIMENTATION OU DE MISE EN COURT CIRCUIT

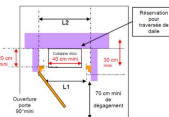
- Ouvrir les capots IP2X
- Connecter les prises de réalimentation sur les fiches M8



FERMETURE DU CAPOT

- Ouvrir la partie précoupée des tiroirs selon le diamètre des câbles en vérifiant que le degré de protection IP2X est respecté,
- Mettre en place les tiroirs et fermer le capot en verrouillant les deux vis ¼ de tour (sens horaire),
- Mettre en place les scellés.

DIMENSIONS DE LA GAINÉ



Dimension en cm	Aluminium	Aluminium	Largeur des joints
colonne 250 A sans brachement à puissance nominale	60	73	63
colonne 250 A avec brachement à puissance nominale non raccorder sur la colonne	113	128	116 (33 + 83)
colonne 400 A sans brachement à puissance nominale	103	116	106 (33 + 73)
colonne 400 A avec brachement à puissance nominale	143	156	146 (73 + 73)

6 – ELIMINATION DU PRODUIT

En fin de vie, le coffret est facilement démontable à l'aide d'outils traditionnels et chaque élément peut être isolé. Les pièces en matériau synthétique sont identifiées d'une marque de leur famille d'appartenance pour permettre un tri éventuel avant recyclage.

TOUTE REPRODUCTION PARTIELLE OU TOTALE EST INTERDITE SANS L'AUTORISATION DE LA SOCIETE SEIFEL

SEIFEL
8 rue Claude Chapet
CS51865
35418 SAINT MALO
Tél. : 02.99.21.51.70