

# A-INB-M12-69KN-P-LG - Élément de compensation de pression



1415222

<https://www.phoenixcontact.com/fr/produits/1415222>

Veillez tenir compte du fait que les données affichées dans ce document PDF proviennent de notre catalogue en ligne. Vous trouverez les données complètes dans la documentation utilisateur. Nos conditions générales d'utilisation des téléchargements sont applicables.



Élément de compensation de pression, matériau du raccordement vissé: PA, filetage de raccordement: M12 x 1,5, coloris: gris clair, avec joint torique

## Avantages

- Réduit la formation d'eau de condensation

## Données commerciales

Référence	1415222
Conditionnement	5 Unité(s)
Commande minimum	5 Unité(s)
Clé de vente	BF7DZX
Product key	BF7DZX
Page catalogue	Page 695 (C-2-2019)
GTIN	4055626038650
Poids par pièce (emballage compris)	2,6 g
Poids par pièce (hors emballage)	2,6 g
Numéro du tarif douanier	39269097
Pays d'origine	DE

# A-INB-M12-69KN-P-LG - Élément de compensation de pression



1415222

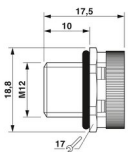
<https://www.phoenixcontact.com/fr/produits/1415222>

## Caractéristiques techniques

### Propriétés du produit

Type de produit	Élément de compensation de pression
Débit d'air	16 l/h ()

### Dimensions

Dessin coté	
Longueur	17,5 mm
Longueur filetage de raccordement	10 mm
Longueur sans filetage de raccordement	7,5 mm
Diamètre	12 mm
Diamètre du filetage de raccordement	12 mm
Ouverture écrou-chapeau	17 mm
Cote d'encoignure six-pans	18,5 mm
Type de filetage côté raccordement	M12 x 1,5
Pas de vis	1,5 mm

### Indications sur les matériaux

Matériau	Copolymère acrylique
	Polyamide
Matériau du joint	Perbunan
Matériau du raccordement vissé	PA

### Conditions environnementales et de durée de vie

#### Conditions ambiantes

Indice de protection	IP66
	IP67
	IP69
Température ambiante (fonctionnement)	-40 °C ... 105 °C

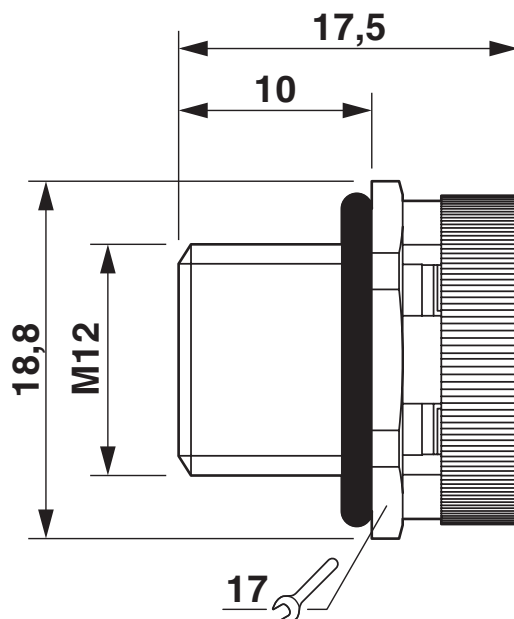
# A-INB-M12-69KN-P-LG - Élément de compensation de pression

1415222

<https://www.phoenixcontact.com/fr/produits/1415222>

## Dessins

Dessin coté



# A-INB-M12-69KN-P-LG - Élément de compensation de pression



1415222

<https://www.phoenixcontact.com/fr/produits/1415222>

## Classifications

### ECLASS

ECLASS-11.0	27440192
ECLASS-12.0	27440192
ECLASS-13.0	27440192

### ETIM

ETIM 8.0	EC002943
----------	----------

### UNSPSC

UNSPSC 21.0	39121400
-------------	----------

# A-INB-M12-69KN-P-LG - Élément de compensation de pression



1415222

<https://www.phoenixcontact.com/fr/produits/1415222>

## Conformité environnementale

China RoHS

Période d'utilisation conforme : illimitée = EFUP-e

Aucune substance dangereuse dépassant les valeurs seuils ;

# A-INB-M12-69KN-P-LG - Élément de compensation de pression



1415222

<https://www.phoenixcontact.com/fr/produits/1415222>

## Accessoires

### A-INL-M12-P-LG - Contre-écrou

1417659

<https://www.phoenixcontact.com/fr/produits/1417659>

Contre-écrou, pour filetage M12 x 1,5, coloris: gris clair



---

Phoenix Contact 2023 © - Tous droits réservés  
<https://www.phoenixcontact.com>

PHOENIX CONTACT SAS  
52 Boulevard de Beaubourg Emerainville  
77436 Marne La Vallée Cedex 2 France  
+33 (0) 1 60 17 98 98  
[documentation@phoenixcontact.fr](mailto:documentation@phoenixcontact.fr)