

# XALD321H29H7

Harmony - Boite a boutons xald trois fonctions  
1 o plus 2 f spec h7



### Principales

|                                     |   |
|-------------------------------------|---|
| Gamme de produit                    | Harmony XALD  |
| Type de produit ou équipement       | Poste de commande complet   |
| Nom de l'appareil                   | XALD  |
| Destination du produit              | Pour unités de commande et signalisation &nbsp;XB5 Ø &nbsp;22 &nbsp;mm  |
| Application de la boîte pendante    | Trois fonctions   |
| Couleur de la base du boîtier       | Gris clair (RAL 7035)   |
| Couleur du capot                    | Gris foncé (RAL 7016)   |
| Matière                             | Polycarbonate   |
| Profil du dispositif de commande    | 3 boutons affleurants   |
| Description des opérateurs          | "HAUT" vert 1 "F" - rouge "O" 1 "O" - vers "BAS" 1 "F"  |
| Composition de la boîte de commande | 1 &nbsp;Bouton-poussoir encastré, rouge 1 "O" O marquage<br>1 &nbsp;Bouton-poussoir encastré, vert 1 "F" bas marquage<br>1 &nbsp;bouton-poussoir encastré, vert 1 "F" haut marquage |
| Emplacement repérage                | Marquage sur porte-étiquettes   |
| Fonctionnement des contacts         | À action dépendante   |

### Complémentaires

|                                       |   |
|---------------------------------------|---|
| Entrée de câble                       | 2 &nbsp;Préperçages pour entrée de câble, capacité de serrage: 14 mm<br>2 &nbsp;préperçages pour presse-étoupe de câble Pg &nbsp;13 et ISO &nbsp;M20, capacité de serrage: 12 mm  |
| Poids du produit                      | 0,299 kg  |
| Tenue au nettoyage haute pression     | 7000000 Pa à 55 °C, distance : 0,1 m  |
| Ouverture positive                    | Avec se conformer à EN/CEI 60947-5-1 annexe K   |
| Course d'actionnement                 | 1,5 Mm (état électrique modifié par "O")<br>2,6 Mm (état électrique modifié par "F")<br>4,3 mm (course totale)  |
| Force d'actionnement                  | 3,5 N état électrique modifié par "O"<br>3,8 N état électrique modifié par "F"  |
| Endurance mécanique                   | 10000000 cycle  |
| Mode de raccordement                  | Borniers à vis-étrier, <= 2 x 1,5mm <sup>2</sup> avec embout se conformer à EN/CEI 60947-1<br>Borniers à vis-étrier, >= 1 x 0,22 mm <sup>2</sup> sans embout se conformer à EN/CEI 60947-1                              |
| Couple de serrage                     | 0,8...1,2 N.m se conformer à EN/CEI 60947-1   |
| Forme de la tête de vis               | Transversal compatible avec cruciforme Philips n° 1 tournevis<br>Transversal compatible avec pozidriv n°1 tournevis<br>Perforé compatible avec plat Ø 4 mm tournevis<br>Perforé compatible avec plat Ø 5,5 mm tournevis |
| Matière des contacts                  | Alliage d'argent (Ag/Ni)  |
| Protection contre les courts-circuits | 10 A cartouche fusible type gG se conformer à EN/CEI 60947-5-1  |
| [Ith] courant thermique conventionnel | 10 A se conformer à EN/CEI 60947-5-1  |

|  |   |
|--|---|
| [Ui] tension assignée d'isolement          | 600 V (degré de pollution 3) se conformer à EN/CEI 60947-1  |
| [Uimp] tension assignée de tenue aux chocs | 6 kV se conformer à EN/CEI 60947-1  |
| [Ie] courant assigné d'emploi              | 6 A à 120 V, AC-15, A600 se conformer à EN/CEI 60947-5-1<br>3 A à 240 V, AC-15, A600 se conformer à EN/CEI 60947-5-1<br>1,2 A à 600 V, AC-15, A600 se conformer à EN/CEI 60947-5-1<br>0,55 A à 125 V, DC-13, Q600 se conformer à EN/CEI 60947-5-1<br>0,27 A à 250 V, DC-13, Q600 se conformer à EN/CEI 60947-5-1<br>0,1 A à 600 V, DC-13, Q600 se conformer à EN/CEI 60947-5-1  |
| Durée de vie électrique                    | 1000000 Cycle, AC-15, 2 A à 230 V, cadence de fonctionnement <3600 cyc/h, facteur de charge: 0,5 se conformer à EN/CEI 60947-5-1 appendix C<br>1000000 Cycle, AC-15, 3 A à 120 V, cadence de fonctionnement <3600 cyc/h, facteur de charge: 0,5 se conformer à EN/CEI 60947-5-1 appendix C<br>1000000 Cycle, AC-15, 4 A à 24 V, cadence de fonctionnement <3600 cyc/h, facteur de charge: 0,5 se conformer à EN/CEI 60947-5-1 appendix C<br>1000000 Cycle, DC-13, 0,2 A à 110 V, cadence de fonctionnement <3600 cyc/h, facteur de charge: 0,5 se conformer à EN/CEI 60947-5-1 appendix C<br>1000000 cycle, DC-13, 0,5 A à 24 V, cadence de fonctionnement <3600 cyc/h, facteur de charge: 0,5 se conformer à EN/CEI 60947-5-1 appendix C |
| Fiabilité électrique                       | $\Lambda < 10\exp(-6)$ à 5 V et 1 mA se conformer à EN/CEI 60947-5-4<br>$\Lambda < 10\exp(-8)$ à 17 V et 5 mA se conformer à EN/CEI 60947-5-4   |



## Environnement

|   |  |
|---|--|
| Traitement de protection                          | TH   |
| Température ambiante de stockage                  | -40...70 °C  |
| Température de l'air ambiant en fonctionnement    | -40...70 °C  |
| Classe de protection contre les chocs électriques | Classe II se conformer à CEI 60536   |
| Degré de protection IP                            | IP66 se conformer à CEI 60529<br>IP69<br>IP69K<br>IP67   |
| Tenue à l'environnement NEMA                      | NEMA 13<br>NEMA 4X   |
| Tenue aux chocs IK                                | IK03 se conformer à EN 50102   |
| Normes  | EN/CEI 60947-5-1<br>UL 508<br>EN/CEI 60947-5-4<br>JIS C8201-5-1<br>EN/CEI 60947-1<br>CSA C22.2 No 14<br>EN/CEI 60947-5-5<br>JIS C8201-1  |
| Certifications du produit                         | Listé UL<br>CSA  |
| Tenue aux vibrations                              | 5 gn (f= 12...500 Hz) se conformer à CEI 60068-2-6   |
| Tenue aux chocs mécaniques                        | 30 gn (durée = 18 ms) pour accélération sur 1/2 sinusoïde se conformer à CEI 60068-2-27<br>50 gn (durée = 11 ms) pour accélération sur 1/2 sinusoïde se conformer à CEI 60068-2-27 |

## Emballage

|                                |         |
|--------------------------------|---------|
| Type d'emballage 1             | PCE     |
| Nb produits dans l'emballage 1 | 1       |
| Hauteur de l'emballage 1       | 9,8 cm  |
| Largeur de l'emballage 1       | 7,0 cm  |
| Longueur de l'emballage 1      | 14,1 cm |
| Poids de l'emballage 1         | 309,0 g |

## Durabilité de l'offre

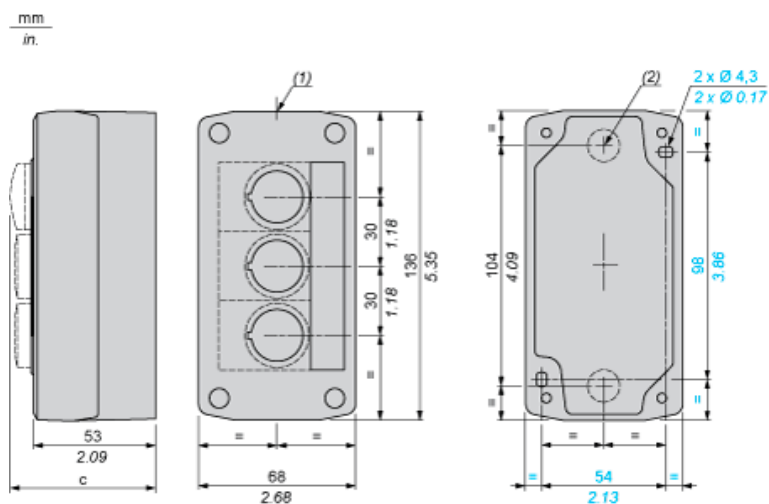
|                                   |  |
|-----------------------------------|--|
| Statut environnemental de l'offre | Produit Green Premium  |
| Régulation REACh                  |  Déclaration REACh  |
| Sans SVHC REACh                   | Oui  |
| Directive RoHS UE                 | Conformité pro-active (Produit en dehors du scope légal RoHS UE)  Déclaration RoHS UE |
| Sans métaux lourds toxiques       | Oui  |

|                                     |  |
|-------------------------------------|--|
| Sans mercure                        | Oui  |
| Régulation RoHS Chine               | <a href="#">Déclaration RoHS Pour La Chine</a>   |
| Information sur les exemptions RoHS | <a href="#">Oui</a>  |
| Profil environnemental              | <a href="#">Profil Environnemental Du Produit</a>  |
| Profil de circularité               | <a href="#">Informations De Fin De Vie</a>   |
| DEEE                                | Sur le marché de l'Union Européenne, le produit doit être mis au rebut selon un protocole spécifique de collecte des déchets et ne jamais être jeté dans une poubelle d'ordures ménagères. |

### Garantie contractuelle

|          |         |
|----------|---------|
| Garantie | 18 mois |
|----------|---------|

Dimensions



- (1) 2 pastilles défonçables pour presse-étoupe Pg 13,5, capacité maximum 12 mm/0,47 pouce  
 (2) Pastille défonçable pour passage de câble, capacité maximum 14 mm/0,55 pouce

| Boîtes équipées avec :     | c (mm) | c (pouces) |
|----------------------------|--------|------------|
| Bouton-poussoir affleurant | 62     | 2,44       |
| Bouton-poussoir lumineux   | 64     | 2,52       |
| Voyant lumineux            | 65,5   | 2,58       |
| Bouton-poussoir dépassant  | 66     | 2,60       |
| Bouton tournant            | 80     | 3,15       |
| Bouton à serrure           | 105,5  | 4,15       |