

Fiche produit

Article n° 92.232.4564.3

assemblage de câbles GST18i3K1-S 15H 45GR01

GST18i3 câble de rallonge mâle - extrémité libre, longueur 4.5 m, 3 pôle, codification ONDULEUR 250 V, 16 A, couleur de codage gris caillou, couleur du soulagement de traction noir, couleur du câble noir, échantillon représentatif 1.5 mm², type de câble H05Z1Z1-F, classe Feu: Eca



Article n°	92.232.4564.3
EAN	4015573766037
Unité de commande	20 Piece(s)

certificats/approbations



Données techniques

général

Courant nominal	16 A
Tension nominal	250 V
Tension nominale d'impulsion	4 kV
Degré de pollution	2
Détrompeur mécanique	Code 2
emboîtable	auto-bloquant (déverrouillable par outil)
Couleur de codage / contact support	Gris silex
Marquage des pôles	L, N, PE
Couleur du boîtier incluant la charge de traction	noir

Model

Section nominale du conducteur	1,5 mm ²
Degré de protection (IP)	IP20
longueur de fil	9 mm
longueur de dénudage	37 mm
Préparation du conducteur de fin	Fils des câbles compressés avec des ultrasons
Type de câble	H05Z1Z1-F
couleur du câble	noir
Diamètre du câble max.	8 mm
Version de câble	Mâle - dénudé
Type de cordon	câble de connexion
Extrémité du câble Version 1	L'extrémité libre
Extrémité du câble version 2	fiche GST18i3

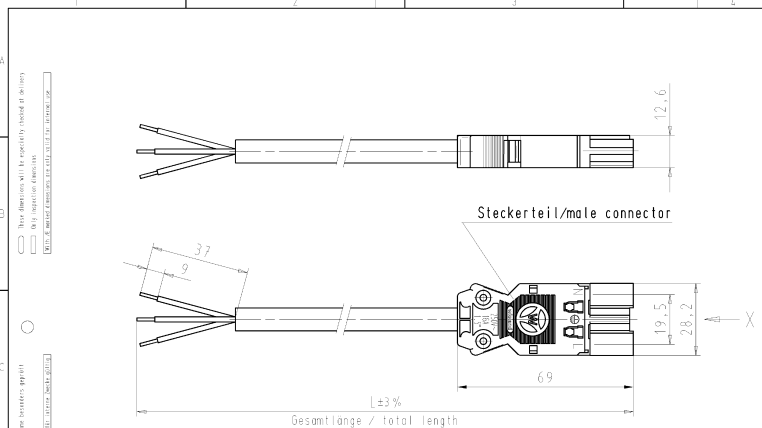
matériel

Finition de surface	Etamé
---------------------	-------

Sans halogène	Oui
température continue du câble	70 °C
Isolation des composants à température continue	100 °C
résistance au feu	1,776 kWh
KNX module de base FanCoil	Eca

Dimensions

longueur totale	4,5 m
-----------------	-------

Dessin technique


Kabel/cable: H05Z1Z1-F3G1,5 halogenfrei/halogen-free
Farbe/colour: siehe Tabelle/see table

Typ/type: GST1813K1-S 15H.. SW = schwarz/black
WS = weiß/white
GR01 = grau/grey
RT03 = rot/red

.F	Farbe colour	Codierung *X*	Kabelfarbe cable colour
.1	schwarz black	L ⊕ N	schwarz black
.2	weiß white	L ⊕ N	weiß white
.3	grau grey	L ⊕ N	schwarz black
.5	rot red	L ⊕ N	schwarz black

Teile-Nr. part-no.	L	Beispiel (Farbe: schwarz) example (colour: black)	Typ type
92.232.XX64.F	XX in dm-Schritten	92.232.1064.1 = 10dm/L= 1000mm	GST1813K1-S 15H 10SW
U2.232.XX64.F	XX in m-Schritten	U2.232.1264.1 = 12 m/L=12000mm	GST1813K1-S 15H X12SW
92.232.XX84.F	XX in dm-Schritten	92.232.1084.1 = 10dm/L= 1000mm	

84.F = spezielle Verpackung und Etikettierung nach A 1960.000
special packaging and label according to A 1960.000

Furthering size ISO 14426(2) (reference system size ISO 14426(2)).
(This ISO standard defines the average principle. According to the envelope principle the deviations of form and position are limited by the size tolerances).
Series: 03 Stecker/steck and 04 Konfekt/complete and 10-19-2003 list installation.
Cables with listed document 03/2003/03 (list of prohibited / detectable hazardous substances) to be declared.

Zeichnung Nr./Drawing No.	Part:	1 of 1
92.232.0264.1 01K	b	

weitere Daten siehe Katalog
further data see catalog

wieland
Wielandische
Verbindungen

PRE-ASSEMBLED CABLE
KONFEKTLEITUNG
Stecker/male - freies Ende/free end 1,5mm
crimpversion K1 250V halogen-free