

Veillez tenir compte du fait que les données affichées dans ce document PDF proviennent de notre catalogue en ligne. Vous trouverez les données complètes dans la documentation utilisateur. Nos conditions générales d'utilisation des téléchargements sont applicables.



Embase B6, avec étrier longitudinal, matériau: Aluminium coulé sous pression, résistant à l'eau de mer, matériau du couvercle de protection: PC, hauteur: 30,5 mm, presse-étoupe: sans, capot de protection: oui, Standard, avec joint plat

Avantages

- Excellent effet de blindage en cas de perturbations électromagnétiques

Données commerciales

Référence	1411319
Conditionnement	1 Unité(s)
Commande minimum	1 Unité(s)
Clé de vente	BF7APB
Product key	BF7APB
Page catalogue	Page 599 (C-2-2019)
GTIN	4046356927208
Poids par pièce (emballage compris)	114,6 g
Poids par pièce (hors emballage)	113 g
Numéro du tarif douanier	85389099
Pays d'origine	CN

Caractéristiques techniques

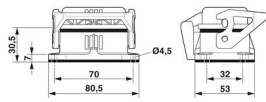
Remarques

Généralités	pour éléments de contact HC-B6, BB10, DD24, M
Généralités	également disponible en version à revêtement par poudre ou en couleur : 1373284 HC-STA-B06-BWSC-EL/.../...

Propriétés du produit

Type	B6
Type de produit	Boîtier avec verrouillage à étrier
Application	Standard
Type de boîtier	Embase
Capot de protection	oui
Presse-étoupe Pg	sans

Dimensions

Dessin coté	
Largeur	53 mm
Hauteur	30,5 mm
Longueur	80,5 mm
Distance horizontale entre les trous de perçage	70 mm
Distance verticale entre les trous de perçage	32 mm
Diamètre de perçage	4,5 mm

Dimensions de montage

Largeur découpe de montage	35 mm
Longueur découpe de montage	52 mm

Indications sur les matériaux

Classe d'inflammabilité selon UL 94	V0 (Verrouillage)
	V0 (Capot de protection)
Matériau du joint	NBR, conducteur
	NBR, conducteur
Matériau de surface du boîtier	non revêtu
Matériau du couvercle de protection	PC
Matériau de l'étrier de verrouillage	PA
Résistance aux chocs	IK08
Matériau du boîtier	Aluminium coulé sous pression, résistant à l'eau de mer

Propriétés mécaniques

Caractéristiques mécaniques

HC-STA-B06-BWSC-ELC-AL - Boîtier



1411319

<https://www.phoenixcontact.com/fr/produits/1411319>

Type de verrouillage	Étrier
----------------------	--------

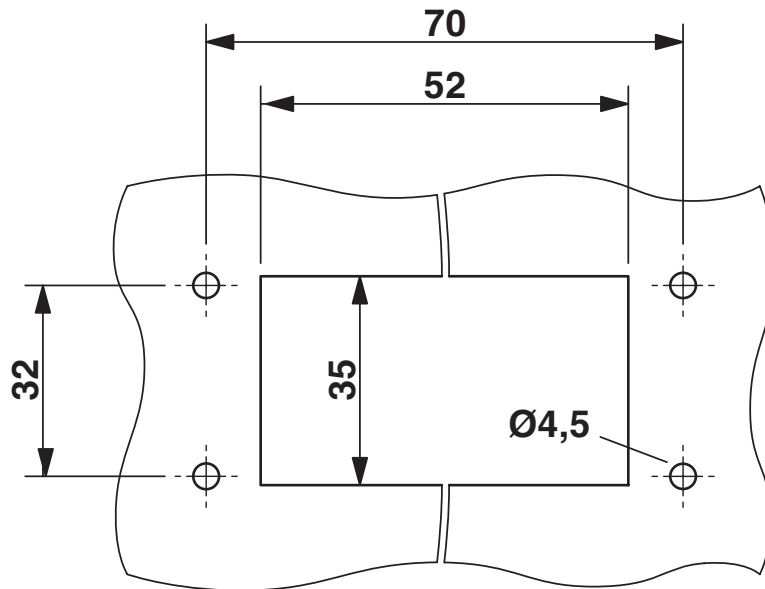
Conditions environnementales et de durée de vie

Conditions ambiantes

Indice de protection	IP66 (avec couvercle de protection verrouillé)
	IP67 (à l'état enfiché)
Résistance aux chocs	IK08
Température ambiante (fonctionnement)	-40 °C ... 125 °C

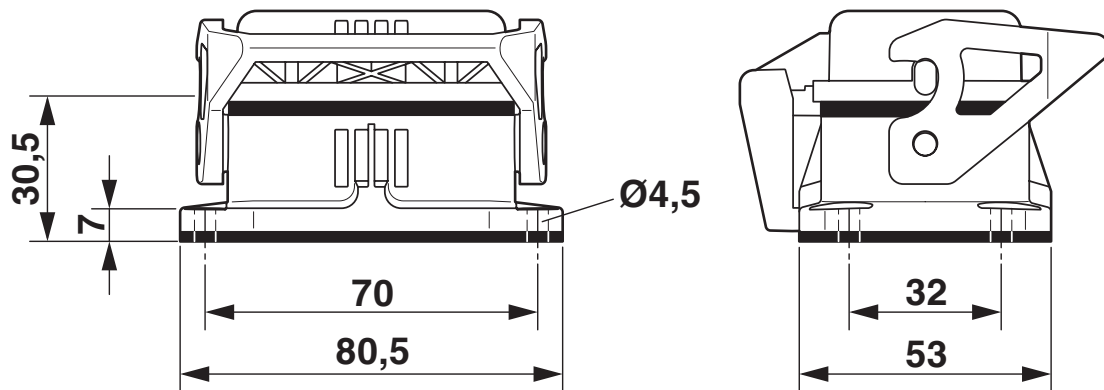
Dessins

Dessin coté



Découpe de montage

Dessin coté



Dessin coté

1411319

<https://www.phoenixcontact.com/fr/produits/1411319>

Homologations

🔗 To download certificates, visit the product detail page: <https://www.phoenixcontact.com/fr/produits/1411319>

DNV

Identifiant de l'homologation: TAE000037S



EAC

Identifiant de l'homologation: RU C-DE.AI30.B.01102



EAC

Identifiant de l'homologation: RU C-DE.BL08.B.00511

1411319

<https://www.phoenixcontact.com/fr/produits/1411319>

Classifications

ECLASS

ECLASS-11.0	27440202
ECLASS-12.0	27440202
ECLASS-13.0	27440202

ETIM

ETIM 9.0	EC000437
----------	----------

UNSPSC

UNSPSC 21.0	31261500
-------------	----------

Conformité environnementale

China RoHS

Période d'utilisation conforme : illimitée = EFUP-e

Aucune substance dangereuse dépassant les valeurs seuils ;

1411319

<https://www.phoenixcontact.com/fr/produits/1411319>

Accessoires

HC-B06-SG-CBK - Joint plat

1411483

<https://www.phoenixcontact.com/fr/produits/1411483>

Joint plat de rechange, pour embase HEAVYCONNEC, HC-STA....AL, de type B6, conducteur



HC-B06-SP-CBK - Joint profilé

1411477

<https://www.phoenixcontact.com/fr/produits/1411477>

Joint d'étanchéité profilé pour châssis HEAVYCONNEC EVO de type B6, conducteur



HC-STA-B06-BWSC-ELC-AL - Boîtier

1411319

<https://www.phoenixcontact.com/fr/produits/1411319>



HC-STA-B06-SL-PLBK - Etrier de boîtier

1412591

<https://www.phoenixcontact.com/fr/produits/1412591>



Étrier longitudinal pour boîtier B6, HC-EVO....AL et HC-STA....AL

HC-B06-BC-HI-PLBK - Capot de protection

1407692

<https://www.phoenixcontact.com/fr/produits/1407692>

Capot de protection B6, pour étrier longitudinal, matériau du couvercle de protection: PC, hauteur: 19 mm, joint: non



HC-STA-B06-BWSC-ELC-AL - Boîtier

1411319

<https://www.phoenixcontact.com/fr/produits/1411319>

US-EMLP-HA (20X9) - Etiquette en plastique

0830989

<https://www.phoenixcontact.com/fr/produits/0830989>



Etiquette en plastique, Carte, blanc, vierge, repérable avec : BLUEMARK ID COLOR, BLUEMARK ID, THERMOMARK PRIME, THERMOMARK CARD 2.0, THERMOMARK CARD, type de montage: collage, surface utile: 20 x 9 mm, Nombre d'étiquettes: 70

US-EMLP-HA (20X9) CUS - Etiquette en plastique

0830995

<https://www.phoenixcontact.com/fr/produits/0830995>



Etiquette en plastique, Carte, blanc, repéré, repérable avec : THERMOMARK CARD, type de montage: collage, surface utile: 20 x 9 mm, Nombre d'étiquettes: 70

HC-STA-B06-BWSC-ELC-AL - Boîtier

1411319

<https://www.phoenixcontact.com/fr/produits/1411319>



HC-STA-B06-DC-PL - Capot de protection

1421100

<https://www.phoenixcontact.com/fr/produits/1421100>

Capot de protection, type: B6



Phoenix Contact 2023 © - Tous droits réservés

<https://www.phoenixcontact.com>

PHOENIX CONTACT SAS

52 Boulevard de Beaubourg Emerainville

77436 Marne La Vallée Cedex 2 France

+33 (0) 1 60 17 98 98

documentation@phoenixcontact.fr