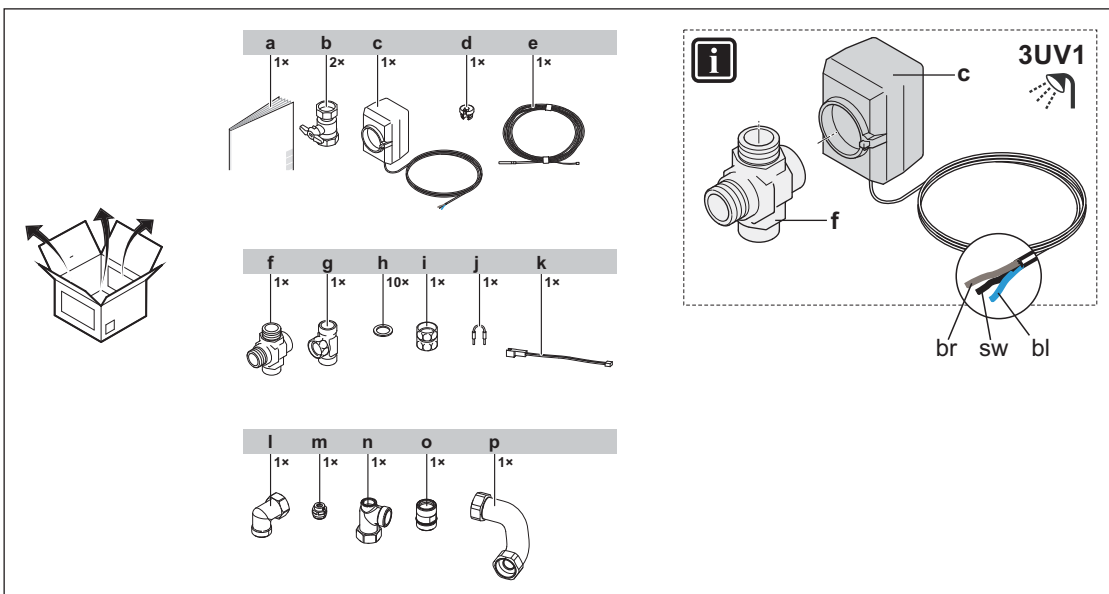
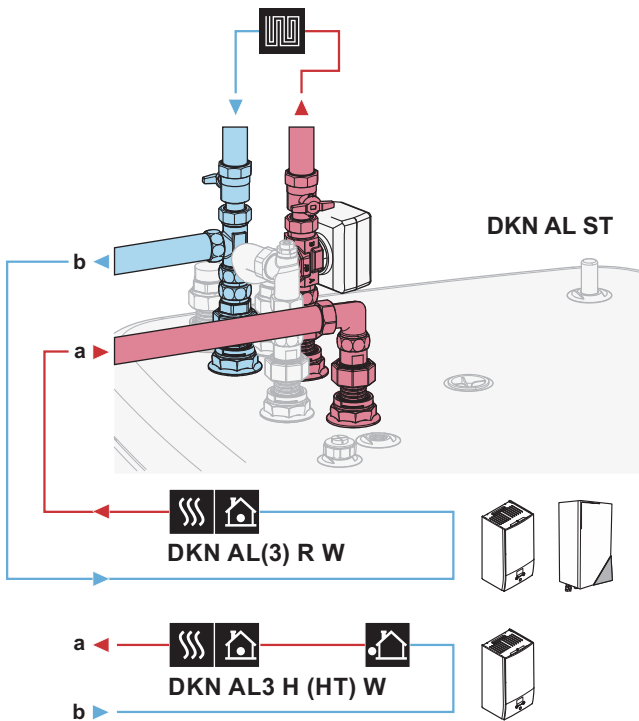




E-Pac EKEPRHLT5H



English

Deutsch

Français

Nederlands

Español

Italiano

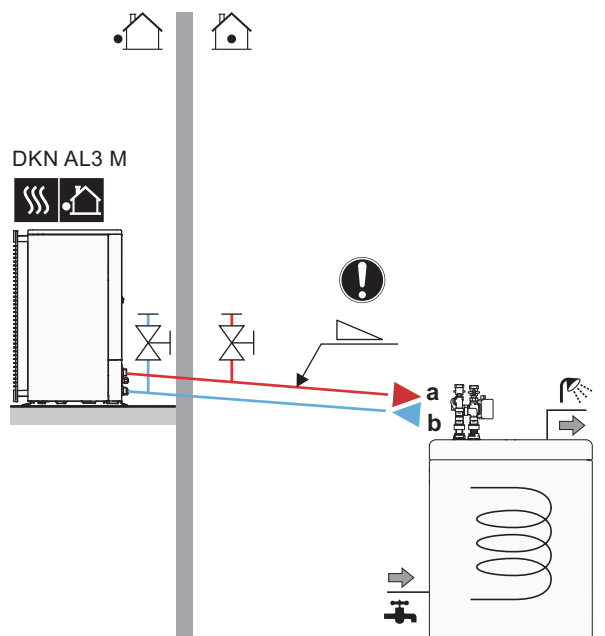
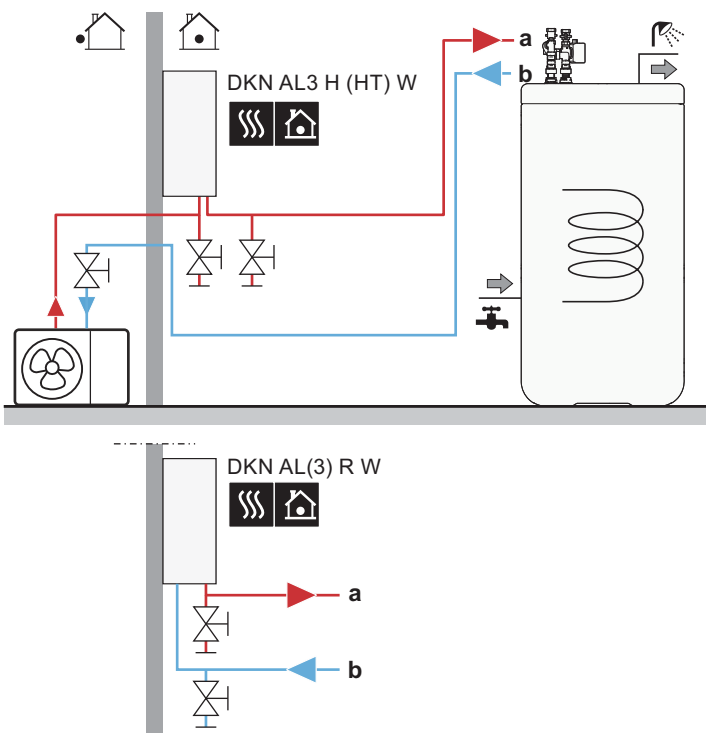
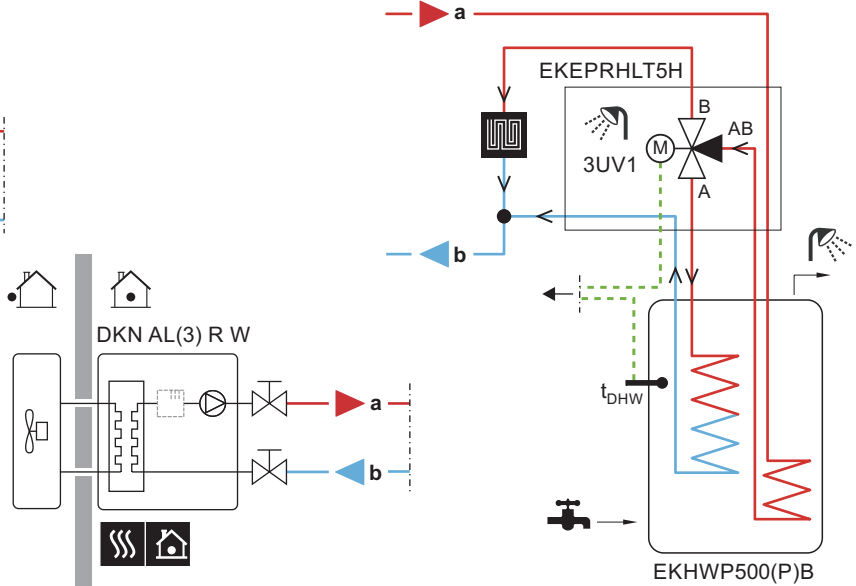
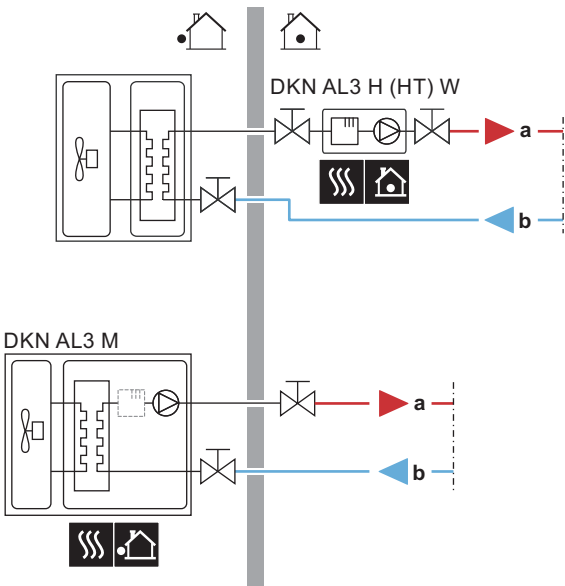
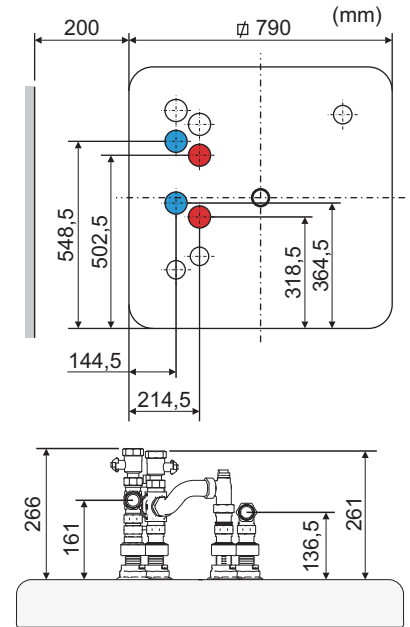
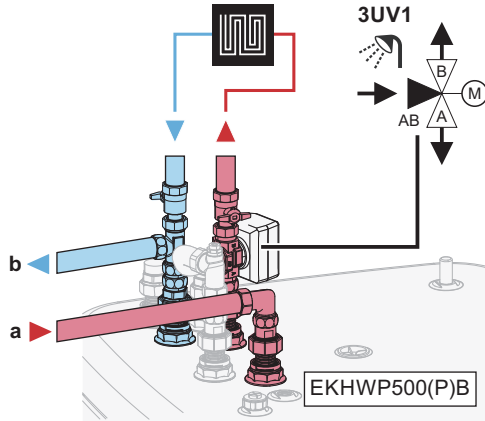
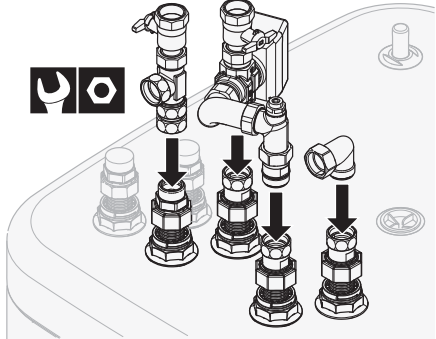
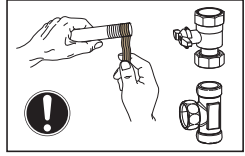
Portugues



[EKEPRHLT5H]



DKN AL ST



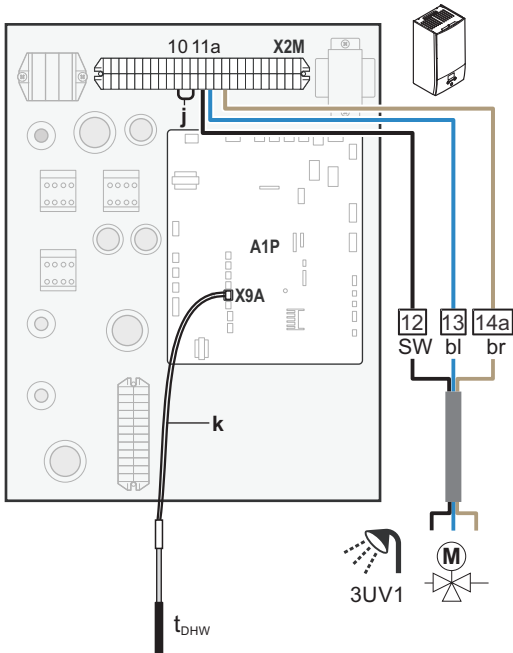


DAIKIN AL(3) R W  
DAIKIN AL3 H (HT) W  
DAIKIN AL3 M

DAIKIN AL ST

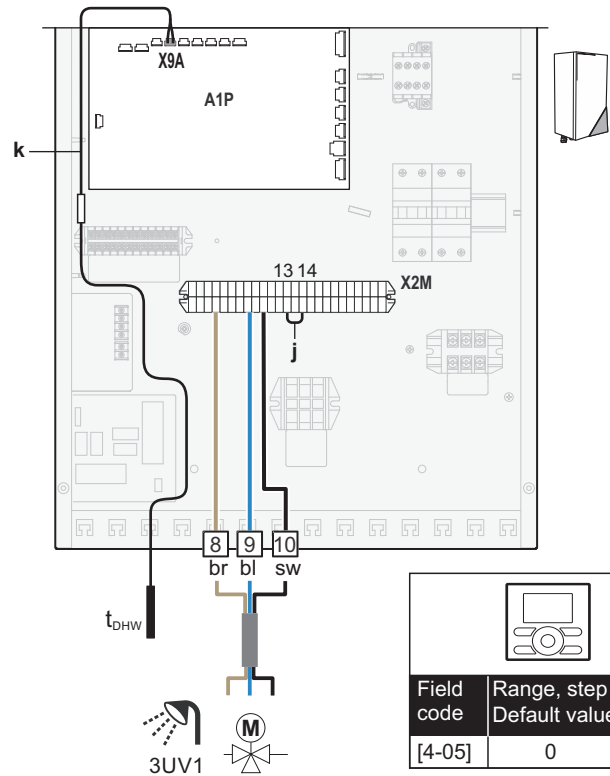
DAIKIN AL3 R W  
DAIKIN AL3 H HT W  
DAIKIN AL3 H W

EHBX-D / EHBH-D  
ETBX-D / ETBH-D  
EABX-D / EABH-D



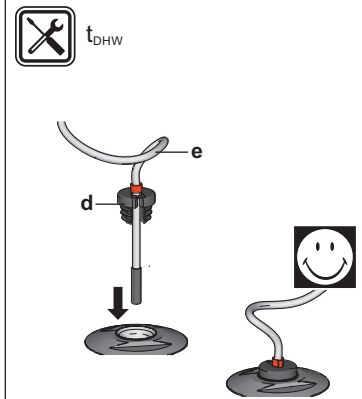
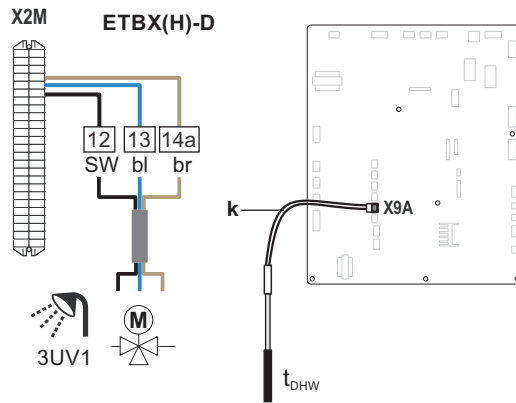
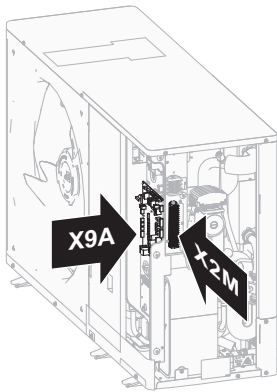
DAIKIN AL R W

EHBX-CB / EHBH-CB



Field code	Range, step Default value	Change setting to
[4-05]	0	→2

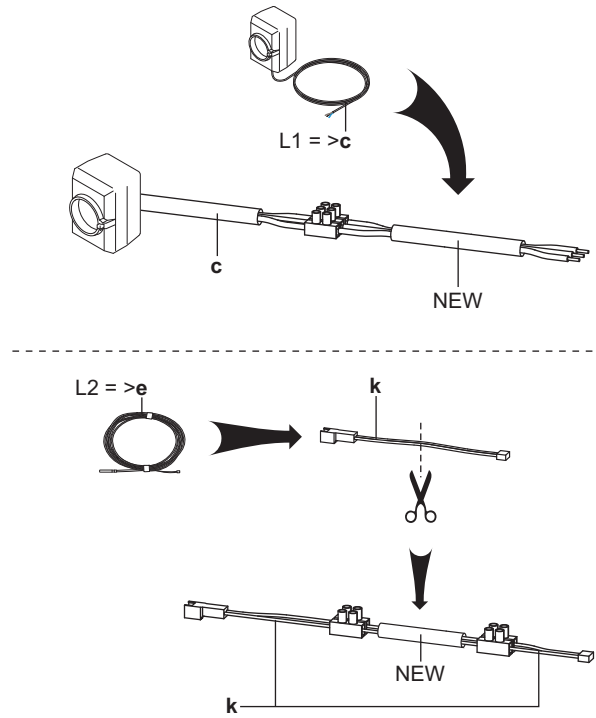
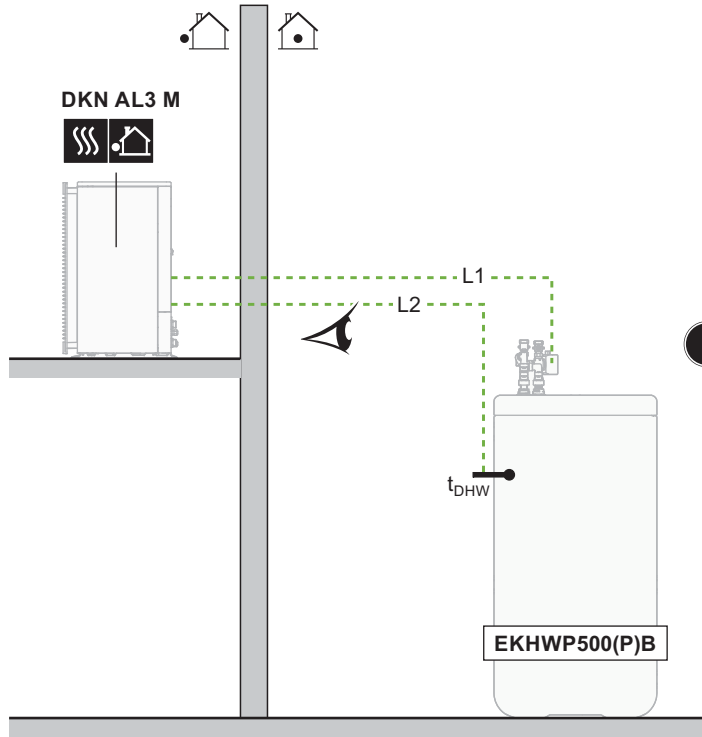
DAIKIN AL3 M  
EBLA-DV3  
EBLA-D3W1  
EBLA-DW1  
EBLA-D3V3  
EDLA-DV3  
EDLA-D3W1  
EDLA-D3V3  
EDLA-DW1



	EN	DE	NL	IT	ES	FR	PT
3UV1	3-way-switch-valve	3-Wege Umschalt-ventil	3-wegs omschakel-klep	Valvolaa 3 vie	Válvula de conmutación de 3 vías	Soupape d'inversion à 3 voies	Válvula de comutação de 3 vias
t <sub>DHW</sub>	Storage tank temperature sensor	Speicher-temperaturfühler	Opslag-temperatuur-sensor	Sonda di temperatura del bollitore	Sensor de temperatura de acumulador	Sonde de température de l'accumulateur	Sensor de temperatura do acumulador

DAIKIN AL ST							
EKHWP 500(P)B	Hot water storage tank (500 l)	Warmwasserspeicher (500 l)	Warmwaterboiler (500 l)	Bollitore ad accumulo (500 l)	Acumulador de ACS (500 l)	Réservoir d'eau (500 l)	Acumulador de água quente sanitária (500 l)
br	brown	braun	bruin	marrone	marrón	marron	castanho
sw	black	schwarz	zwart	nero	negro	noir	preto
bl	blue	blau	blauw	blu	azul	bleu	azul

Indoor unit				Outdoor unit			
ETBX(H)-D	DAIKIN AL3 H HT W		EHBX(H)-D	DAIKIN AL3 R W		EBLA/EDLA	DAIKIN AL3 M
EABX(H)-D	DAIKIN AL3 H W		EHBX(H)-CB	DAIKIN AL R W			



EN	DE	NL	IT	ES	FR	PT	
Technical data	Technische Daten	Technische gegevens	Dati tecnici	Datos técnicos	Caractéristiques Techniques	Dados técnicos	
<b>3UV1</b>							
3-way-switch-valve	3-Wege Umschaltventil	3-wegs omschakelklep	Valvolaa 3 vie	Válvula de conmutación de 3 vías	Soupape d'inversion à 3 voies	Válvula de comutação de 3 vias	
Operating voltage	Betriebsspannung	Bedrijfsspanning	Tensione d'esercizio	Tensión de servicio	Tension de fonctionnement	Tensão de serviço	<b>230V / 50Hz</b>
Maximum power input	Maximale Leistungsaufnahme	Maximale vermogensopname	Potenza assorbita massima	Absorción de máxima	Puissance absorbée maximum	Máx. consumo de corrente eléctrica	<b>4,3 W</b>
Protection type	Schutzart	Beschermingsklasse	Grado di protezione	Grado de protección	Type de protection	Tipo de proteção	<b>IP 40</b>
Turnaround time	Umschaltzeit	Omschakeltijd	Tempo di commutazione	Tiempo de conmutación	Temps d'inversion	Tempo de comutação	<b>6s</b>
KVS-coefficient	KVS-Wert	KVS-coëfficiënt	KVS-Coefficiente	KVS-coeficiente	KVS-valeur	KVS-valor	<b>7,7</b>
Storage tank sensor	Speicherfühler	Opslagtank sensor	Sensore accumulo	Sonda ACS	Sonde ballon	Sensor do acumulador	
<b>R<sub>s</sub></b>							
Resistance characteristics	Widerstandskennlinie	Weerstandskarakteristiek	Linea caratteristica	Curva característica	Caractéristiques de résistance	Linha característica	

