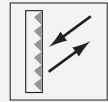


# réflecteur

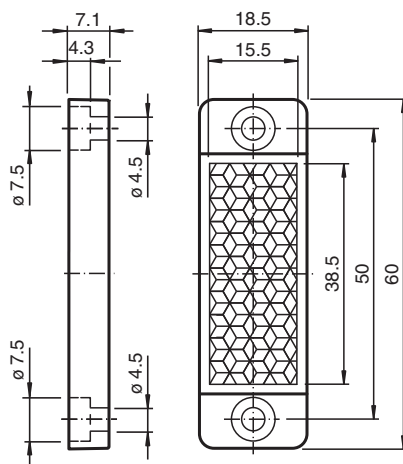
## REF-H18x40HT



- Montage simple par trou de fixation
- Tenue aux hautes températures jusqu'à 120 °C (248 °F)

Réflecteur, rectangulaire 18.5 mm x 60 mm, trous de fixation, applications à haute température

### Dimensions



### Données techniques

#### Caractéristiques générales

Forme constructive rectangulaire

#### Conditions environnementales

Température ambiante -20 ... 120 °C (-4 ... 248 °F) ; en peu de temps (< 2 min) jusqu'à 160 °C

#### Caractéristiques mécaniques

Matériau	PMMA
Dimensions	18,5 mm x 60 mm x 7,1 mm
Fixation	trous de fixation

Date de publication: 2020-03-23 Date d'édition: 2020-06-29 : 204132\_fra.pdf

Reportez-vous aux « Remarques générales sur les informations produit de Pepperl+Fuchs ».

Groupe Pepperl+Fuchs  
www.pepperl-fuchs.com

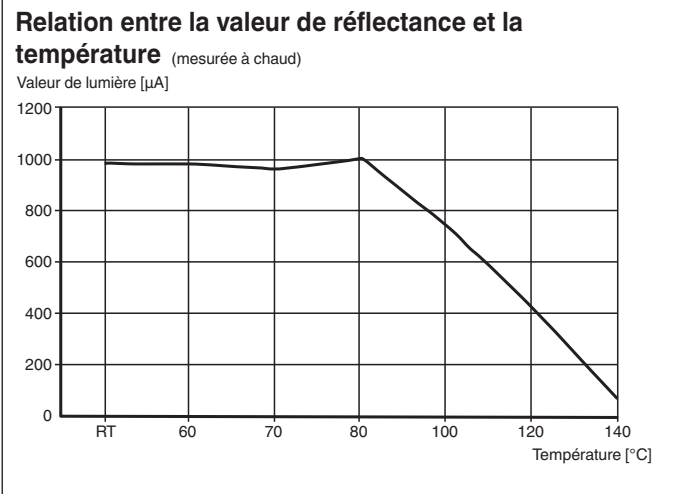
États-Unis : +1 330 486 0001  
fa-info@us.pepperl-fuchs.com

Allemagne : +49 621 776 1111  
fa-info@de.pepperl-fuchs.com

Singapour : +65 6779 9091  
fa-info@sg.pepperl-fuchs.com

**pf** PEPPERL+FUCHS

**Courbe caractéristique**



Date de publication: 2020-03-23 Date d'édition: 2020-06-29 : 204132\_fra.pdf