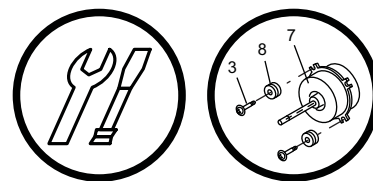
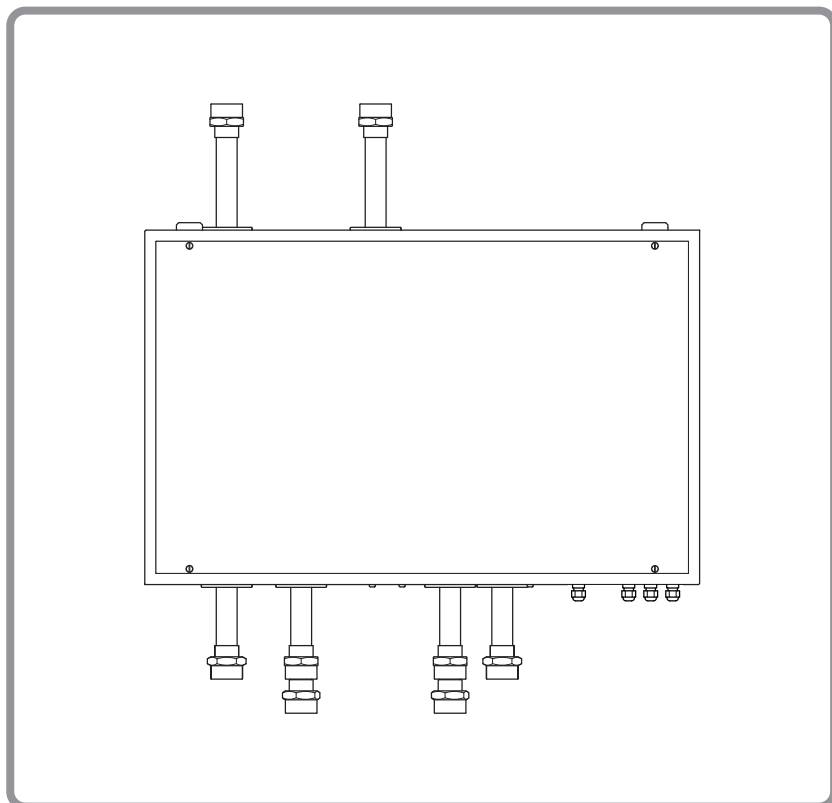


Kit rafraîchissement O/O

code 074087

pour pompe à chaleur géothermique, 1 service



Notice de montage

destinée au professionnel

à conserver par l'utilisateur
pour consultation ultérieure

Société Industrielle de Chauffage
BP 64 - 59660 MERVILLE - FRANCE

Matériel sujet à modifications sans préavis
Document non contractuel.

- ☞ Il est strictement interdit d'utiliser un circuit radiateurs en mode rafraîchissement.
- ☞ Afin d'éviter toute condensation, les pièces humides (cuisines, salle de bains) doivent être munies de vannes interdisant le passage de l'eau dans la boucle de plancher correspondante en mode rafraîchissement.
- ☞ Avant la mise en service d'un plancher chauffant-rafraîchissant, vérifier que sa construction ainsi que les revêtements de sol sont compatibles avec le mode rafraîchissement.

Performances nominales rafraîchissement

Dénomination modèleatlantic geolia	5	7	10	13	17
Puissance frigorifique					
+20 °C / +6 °C - Ventilateur-convecteur kW	6.47	8.27	11.11	13.92	18.43
+20 °C / +12 °C - Ventilateur-convecteur kW	7.44	9.68	12.16	16.47	22.58
+20 °C / +19 °C - Plancher rafraîchissant kW	8.22	9.74	12.93	19.67	29.02
Puissance absorbée					
+20 °C / +6 °C - Ventilateur-convecteur kW	1.26	1.59	2.38	2.83	4.44
+20 °C / +12 °C - Ventilateur-convecteur kW	1.41	1.59	2.61	3.59	4.48
+20 °C / +19 °C - Plancher rafraîchissant kW	1.45	1.59	2.62	4.01	4.25
Efficacité frigorifique (EER)					
+20 °C / +6 °C - Ventilateur-convecteur	5.13	5.20	4.67	4.92	4.15
+20 °C / +12 °C - Ventilateur-convecteur	5.28	6.09	4.66	4.59	5.04
+20 °C / +19 °C - Plancher rafraîchissant	5.67	6.13	4.94	4.91	6.83

Afin de vous assurer d'une installation correcte du kit rafraîchissement, merci de lire attentivement cette notice d'installation.

Le kit rafraîchissement combiné avec les pompes à chaleur géothermique est un système complet permettant :

- **le chauffage.**

- **le rafraîchissement naturel (passif) :** Le compresseur de la pompe à chaleur ne fonctionne pas. Seuls les circulateurs permettent de récupérer la fraîcheur du circuit capteur directement vers le circuit chauffage/rafraîchissement.

- **le rafraîchissement actif :** Le compresseur de la pompe à chaleur fonctionne. La fraîcheur du circuit capteur n'est plus suffisante pour rafraîchir l'installation. Le cycle frigorifique se met en fonctionnement. La pompe à chaleur récupère de l'énergie dans le circuit de chauffage/rafraîchissement pour l'envoyer dans le circuit capteur.

La technologie du kit rafraîchissement et des pompes à chaleur géothermique garantit un confort optimal très économique quelque soit la saison, pendant de nombreuses années.

1 Montage et raccordements

1.1 Domaine d'application

Le kit rafraîchissement peut être utilisé avec les configurations 5, 6 (1 ou 2 circuits de chauffage, avec ou sans ECS, Non compatible avec la relève chaudière, compatible avec l'option piscine).

Ce kit n'est compatible qu'avec une pompe à chaleur équipée d'un régulateur version 5.7 (et plus) (paramètre 6220).

Remarques et conseils :

La production d'Eau Chaude Sanitaire est prioritaire sur le rafraîchissement. Si l'installation est équipée d'un ballon sanitaire, régler le paramètre 907 sur "Programme horaire 5 / Rafraîchissement", puis régler les plages horaires pour n'activer le rafraîchissement que le jour et laisser l'ECS fonctionner la nuit (paramètres 600 à 616).

En configuration 2 circuits, il est nécessaire de placer le plancher chauffant-rafraîchissant sur le circuit mélangé. Le rafraîchissement se fait **EXCLUSIVEMENT** sur le circuit mélangé s'il n'est programmé que sur un seul des 2 circuits.

Seule la sonde d'ambiance du circuit 1 est influente sur la régulation en mode rafraîchissement.

1.2 Caractéristiques générales

Puissance absorbée maxi	20 W
Pression maxi d'utilisation	3 bar
Indice de protection	IP 21
Tension d'alimentation	230V - 50Hz
Ø départ/retour (mâle)	1'1/4 - 33 x 42 mm

1.4 Installation du kit rafraîchissement

- Fixer solidement le support (3 vis et chevilles) sur une paroi plane et résistante (pas de cloison légère) en s'assurant de son niveau correct.
- Accrocher l'appareil sur son support.

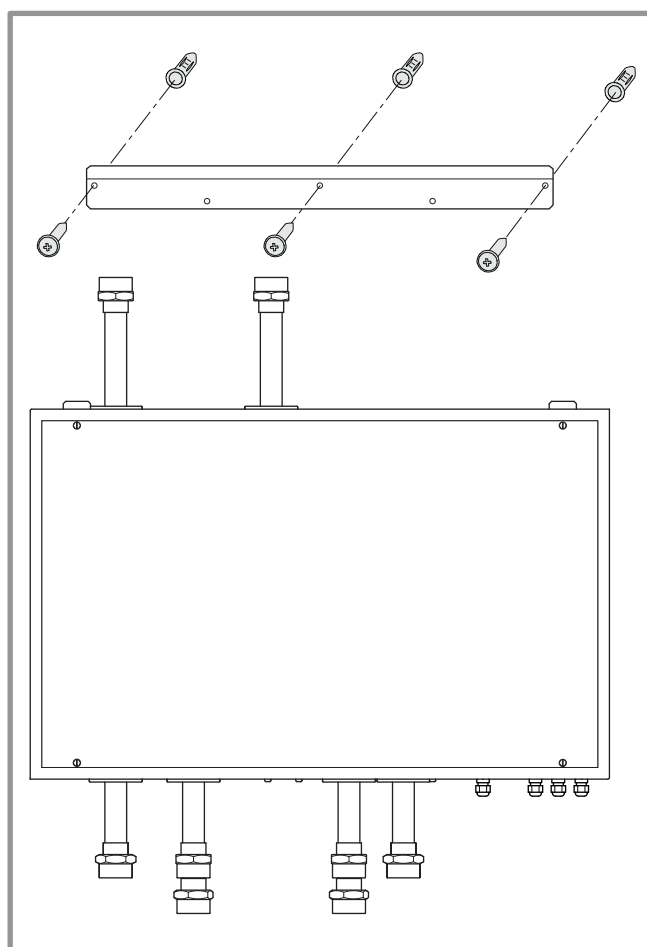


figure 1 - Fixation du support

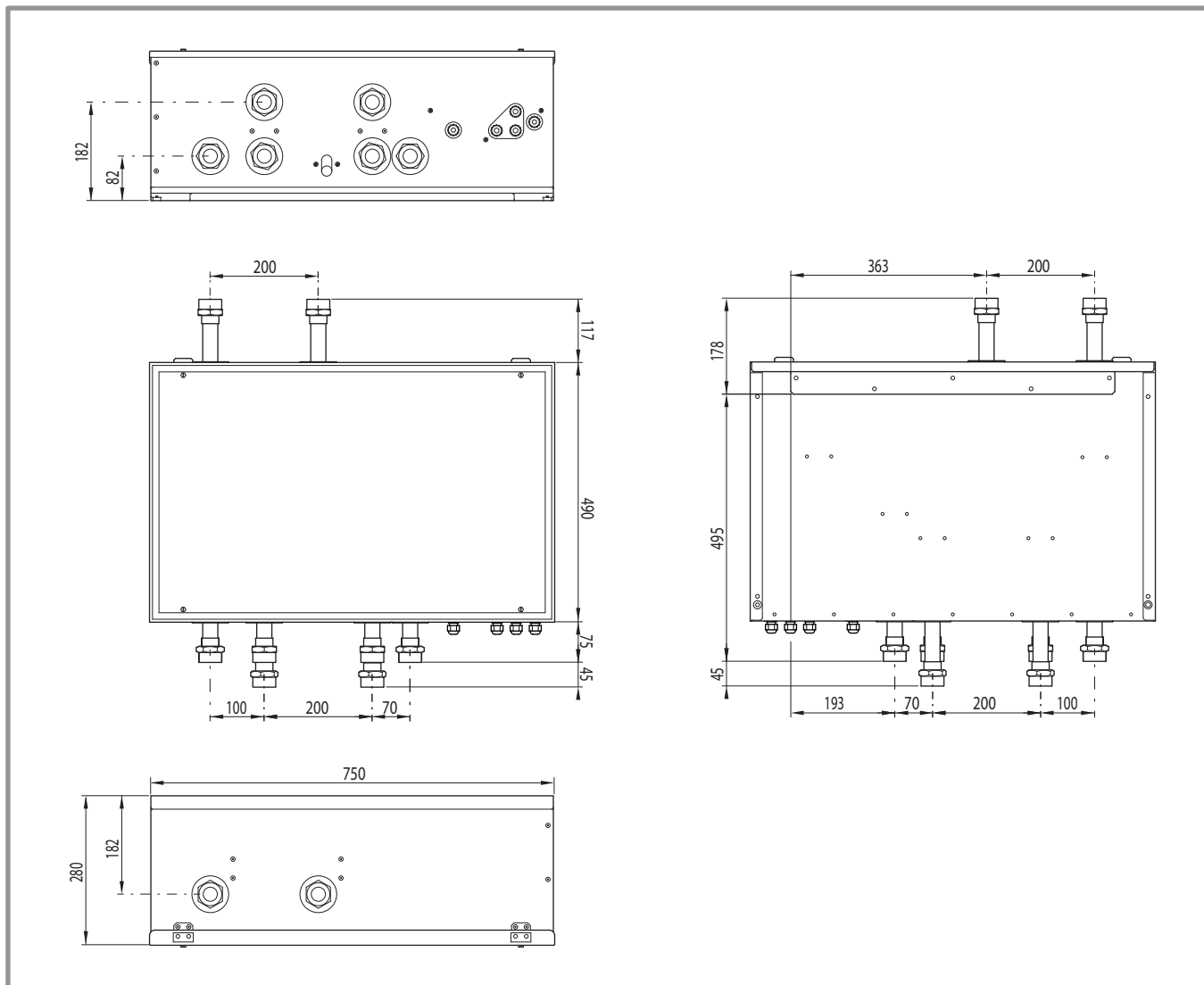
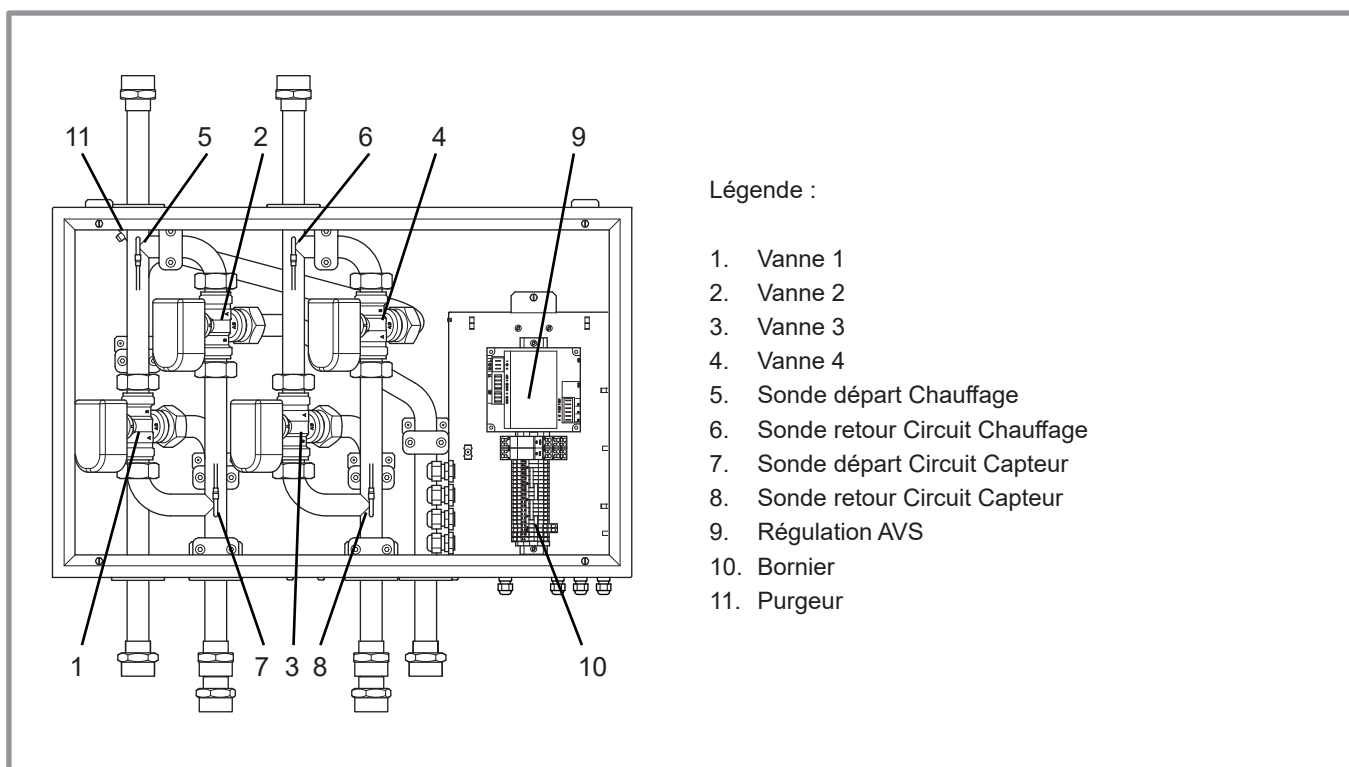


figure 2 - Dimensions



Légende :

1. Vanne 1
2. Vanne 2
3. Vanne 3
4. Vanne 4
5. Sonde départ Chauffage
6. Sonde retour Circuit Chauffage
7. Sonde départ Circuit Capteur
8. Sonde retour Circuit Capteur
9. Régulation AVS
10. Bornier
11. Purgeur

figure 3 - Organes

1.5 Raccordements hydrauliques

Le raccordement doit être conforme aux règles de l'art et de l'accord intersyndical.

L'appareil devra être relié à l'installation à l'aide de raccords union et de vannes d'isolement pour faciliter son démontage.

Le fluide circulant dans le circuit capteur et dans le circuit chauffage doit être le même. L'utilisation du glycol est obligatoire.

Utiliser le monopropylène glycol uniquement. La concentration recommandée est de 30% minimum. **L'utilisation du monoéthylène glycol est interdite.** Tous les éléments de l'installation doivent être compatibles avec le fluide utilisé.

Rappel : Toutes les étanchéités de montage seront réalisées suivant les règles de l'art en vigueur pour les travaux de plomberie :

- Utilisation de joints adaptés (fibre ou toriques),
- Utilisation de ruban téflon ou de filasse et pâte d'étanchéité ou encore de pâte d'étanchéité synthétique suivant les cas.

1.6 L'isolation thermique

Mettre de la bande adhésive isolante fournie sur tous les raccords de tuyauterie extérieure au kit afin d'éviter la condensation.

⚠ Attention

Procéder à l'isolation thermique des tuyauteries afin d'éviter toute condensation :

Utiliser des manchons isolants résistant à une température supérieure à 60 °C. En complément, si le niveau d'humidité aux endroits où le passage des tuyaux frigorifiques risque d'excéder 70%, protéger ces derniers avec des manchons isolants. Utiliser un manchon plus épais de 15 mm si l'humidité atteint 70~80%, et un manchon plus épais de 20 mm si l'humidité dépasse 80%. Si les épaisseurs recommandées ne sont pas respectées dans les conditions décrites ci-dessus, de la condensation se formera sur la surface de l'isolant. Enfin, veiller à utiliser des manchons isolants dont la conductivité thermique sera égale à 0,045 W/mK ou inférieure lorsque la température est égale à 20 °C. L'isolation doit être imperméable pour résister au passage de la vapeur (la laine de verre est interdite).

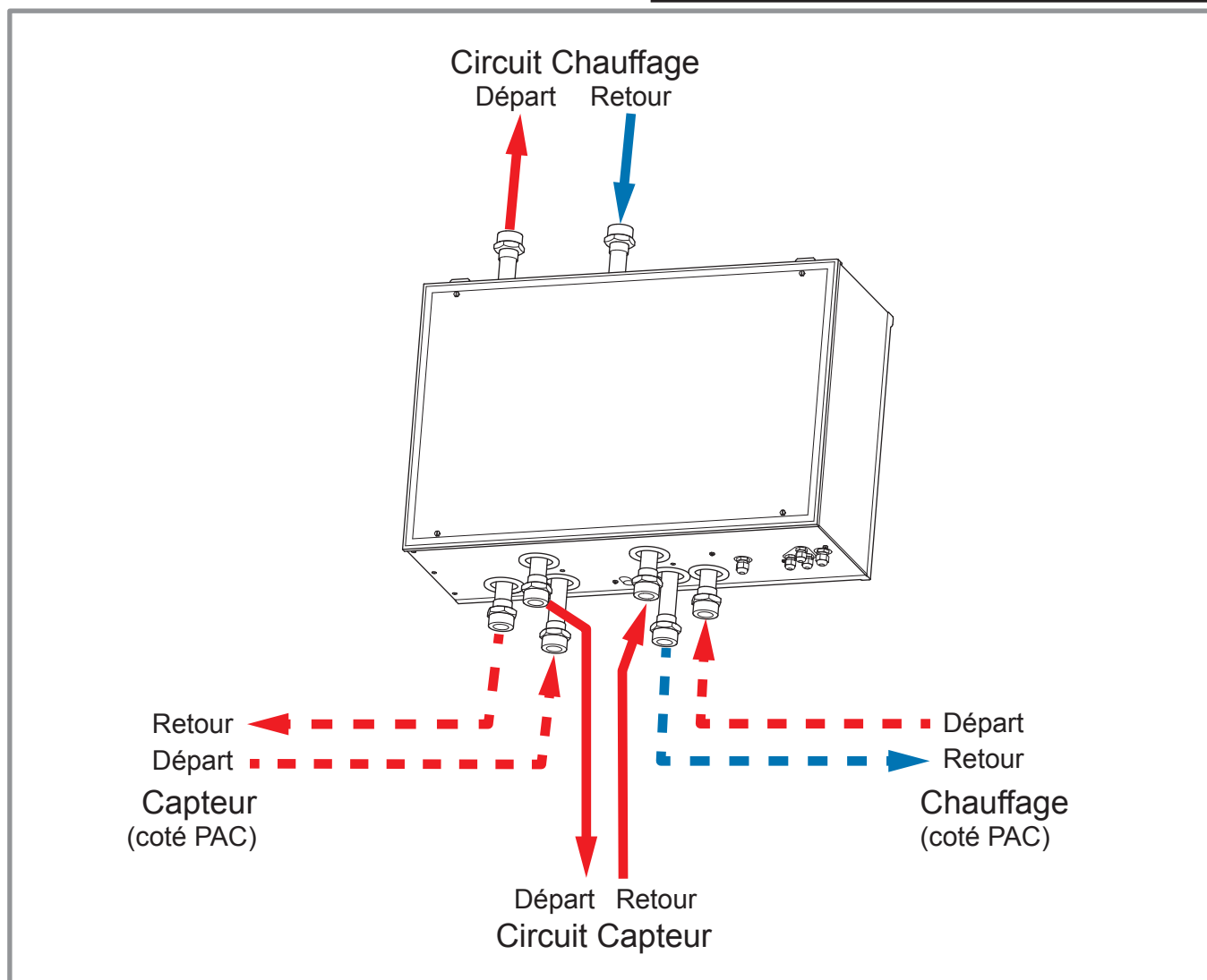


figure 4 - Raccordement hydrauliques du kit rafraîchissement

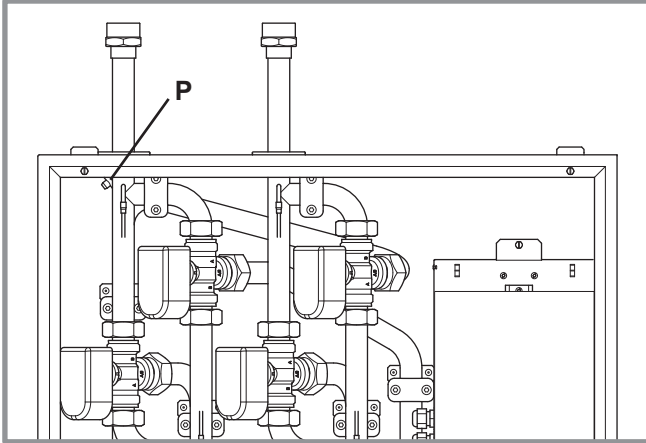
1.7 Remplissage et purge de l'installation

Vérifier la fixation des tuyauteries, le serrage des raccords et la stabilité du kit.

Vérifier le sens de circulation d'eau et l'ouverture de toutes les vannes.

- Procéder au remplissage de l'installation.

Pendant le remplissage, ne pas faire fonctionner le circulateur, ouvrir tous les purgeurs de l'installation et le purgeur du kit pour évacuer l'air contenu dans les canalisations.



- Fermer les purgeurs et ajouter de l'eau glycolée jusqu'à ce que la pression du circuit hydraulique (capteur + chauffage) atteigne 1,5 bar.
- Vérifier que le circuit capteur et le circuit chauffage sont purgés correctement.
- Vérifier qu'il n'y a pas de fuite.

Mettre en fonctionnement le circulateur chauffage et le circulateur capteur de la pompe à chaleur.

Dans le menu "Test des entrées / sorties", ajuster le paramètre 7700 (Test des relais) sur :

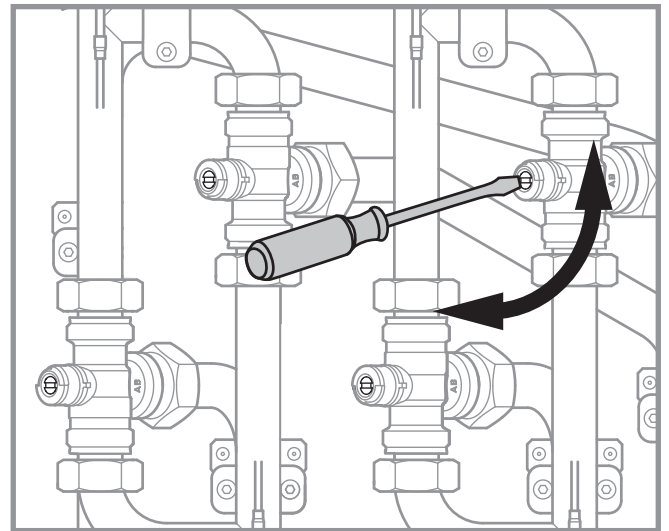
(5) Sortie relais QX4 : circulateur chauffage.

(6) Sortie relais QX5 : circulateur capteur.

☞ **Sans raccorder électriquement le kit rafraîchissement.**

Afin de purger correctement l'installation,

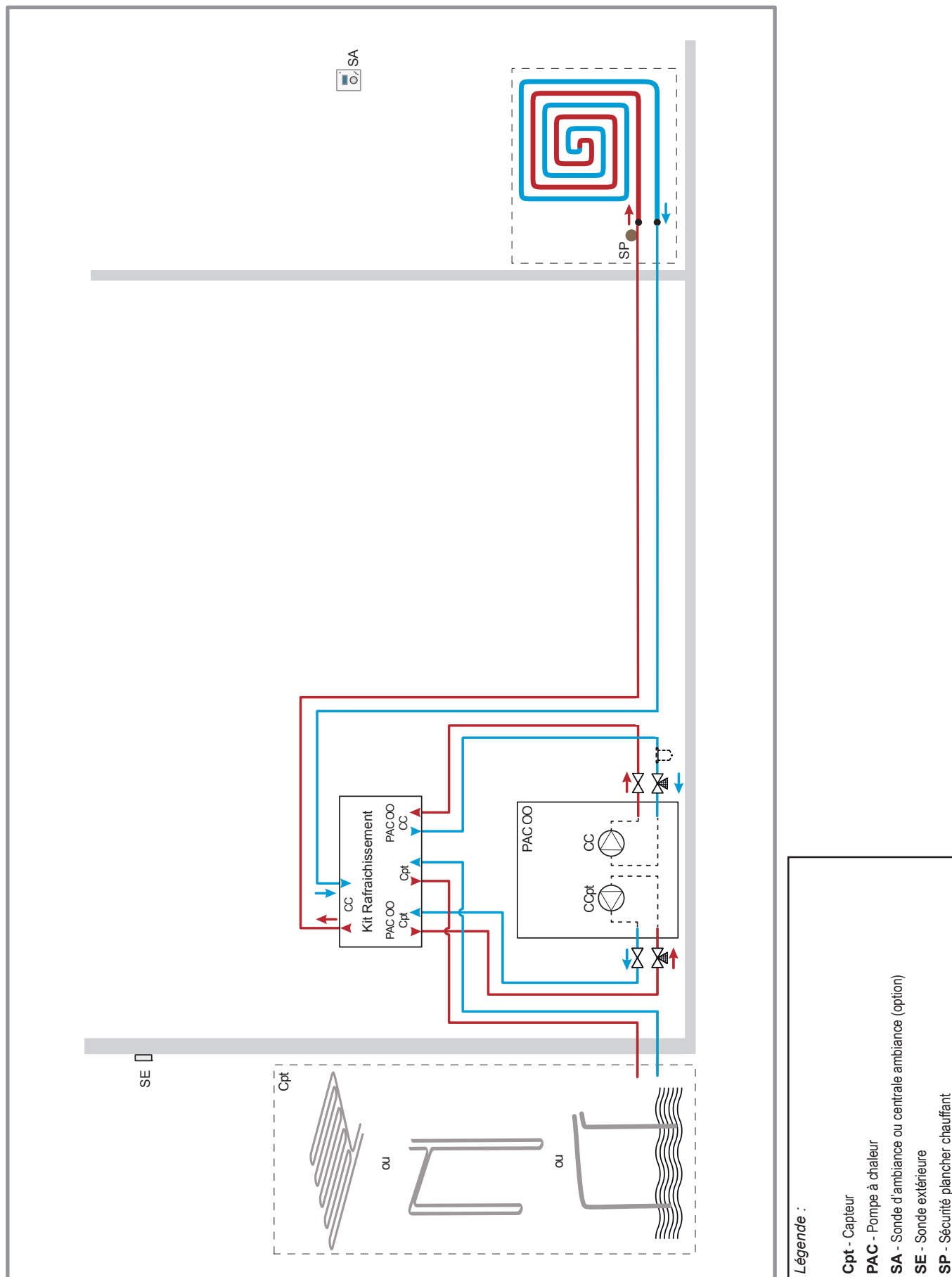
- Démontez les moteurs de vannes,
- Bien repérer la position des vannes,
- Ouvrir et fermer les vannes une à une manuellement, à l'aide d'un tournevis plat, plusieurs fois afin d'évacuer l'air,
- ☞ **Ne pas forcer sur la vanne (<5 N.m).**
- Remettre en position initiale les vannes puis remonter les moteurs.



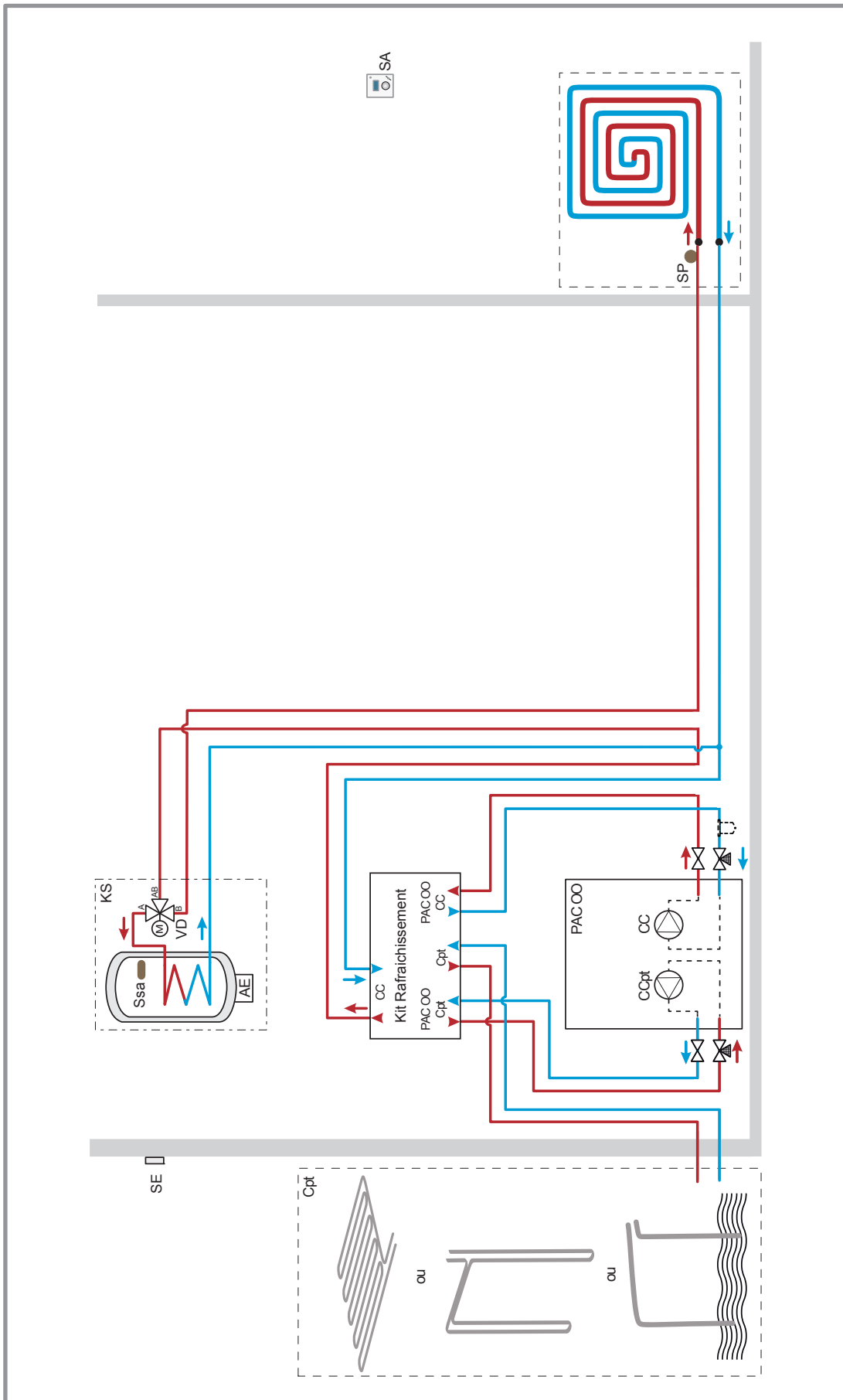
☞ **Le kit est conçu pour être étanche, refermer correctement la façade du coffret du kit afin d'assurer l'étanchéité.**

1.8 Schémas hydrauliques de principe

• Configuration 5: 1 circuit de chauffage / Plancher chauffant et kit rafraîchissement



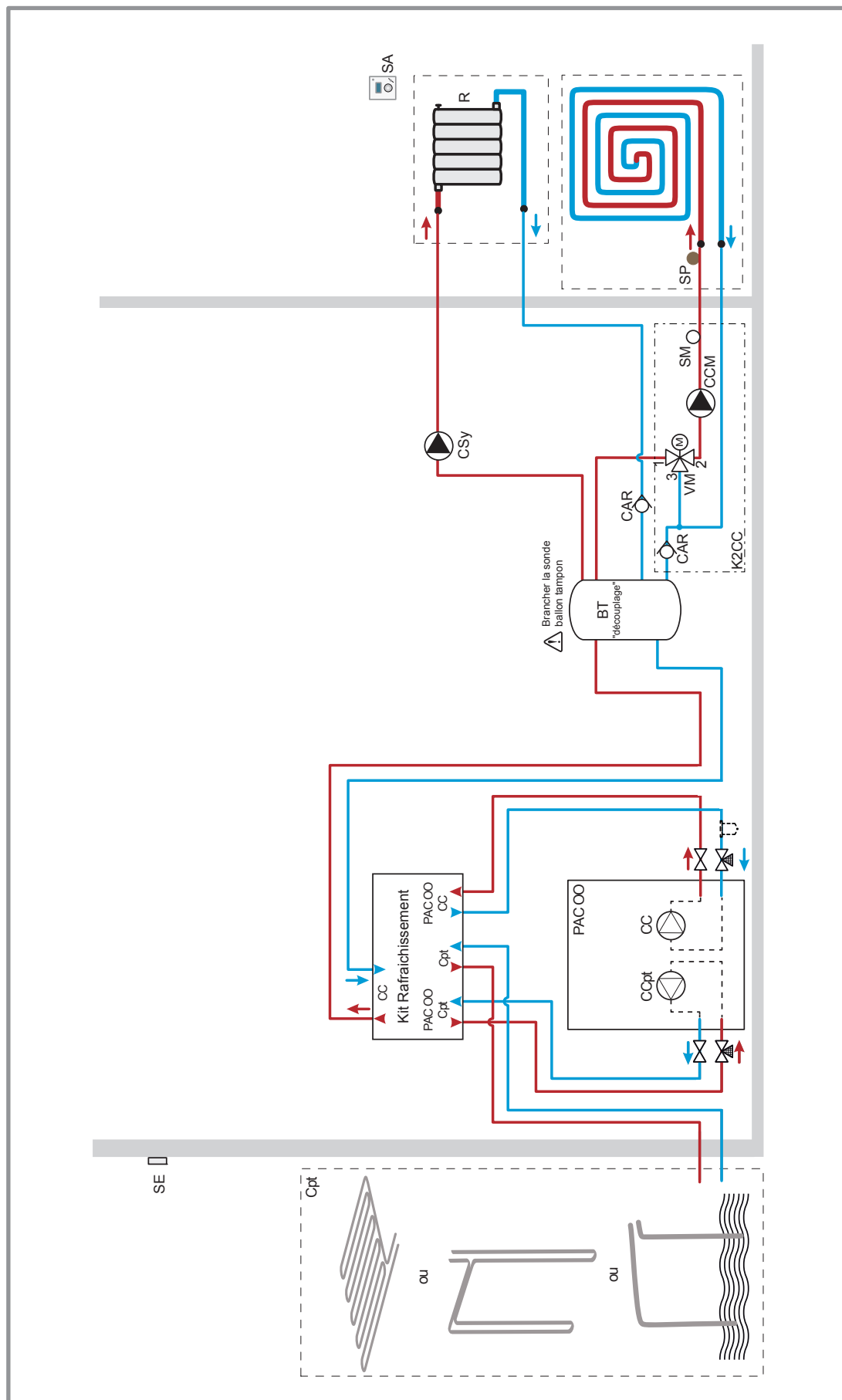
• Configuration 5: 1 circuit de chauffage / plancher chauffant, ballon sanitaire mixte et kit rafraîchissement



Légende :

AE - Appoint électrique	SA - Sonde d'ambiance ou centrale ambiance (option)
Cpt - Capteur	SE - Sonde extérieure
KS - Kit sanitaire	SP - Sécurité plancher chauffant
PAC - Pompe à chaleur	Ssa - Sonde sanitaire
	VD - Vanne directionnelle

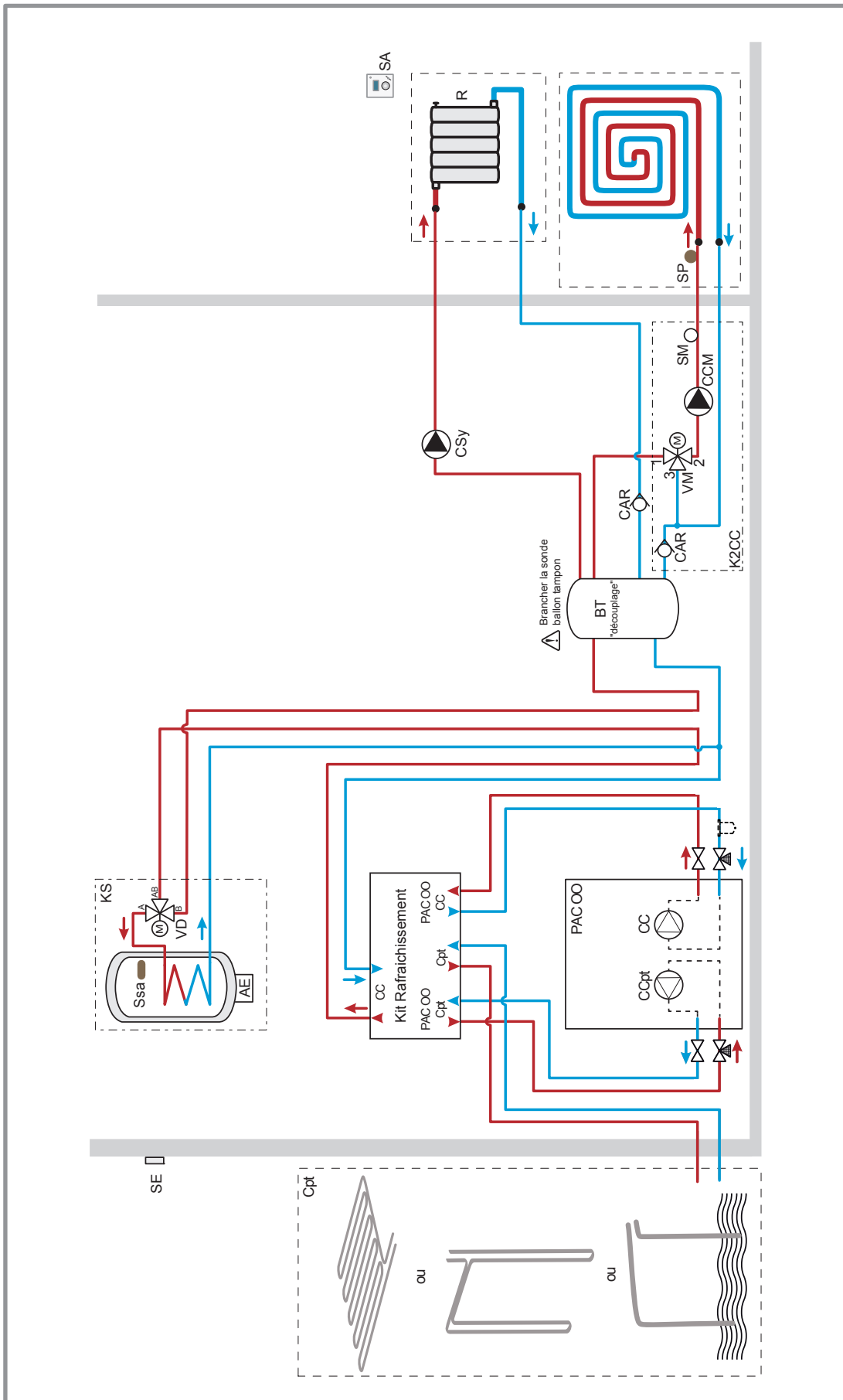
• Configuration 6: 2 circuits de chauffage et kit rafraîchissement



Légende :

BT - Ballon tampon "découplage"	K2CC - Kit 2 circuits
CAR - Clapet anti-retour	PAC - Pompe à chateur
CCP - Circulateur circuit plancher	R - Radiateurs (ou ventilo-convecteurs)
CCR - Circulateur circuit radiateur	SA - Sonde d'ambiance ou centrale ambiance (option)
Cpt - Capteur	SE - Sonde extérieure
	SP - Sécurité plancher chauffant
	VM - Vanne mélangeuse

• Configuration 6: 2 circuits de chauffage, ballon sanitaire mixte et kit rafraîchissement



Légende :

AE - Appoint électrique	Cpt - Capteur	SA - Sonde d'ambiance ou centrale ambiance (option)
BT - Ballon tampon "découplage"	K2CC - Kit 2 circuits	SE - Sonde extérieure
CAR - Clapet anti-retour	KS - Kit sanitaire	SP - Sécurité plancher chauffant
CCP - Circulateur circuit plancher	PAC - Pompe à chaleur	Ssa - Sonde sanitaire
CCR - Circulateur circuit radiateur	R - Radiateurs (ou ventilo-convecteurs)	VD - Vanne directionnelle
		VM - Vanne mélangeuse

1.9 Raccordements électriques

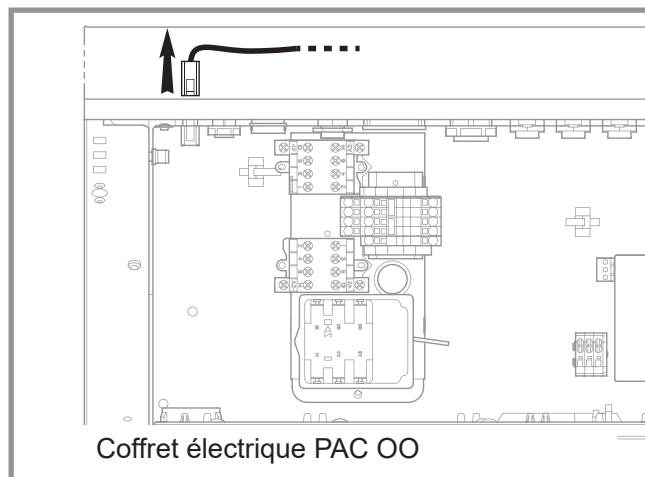
- ☞ Avant toute intervention, s'assurer que les alimentations électriques générales sont coupées.

Les raccordements électriques ne seront effectués que lorsque toutes les autres opérations de montage (fixation, assemblage, etc.) auront été réalisées.

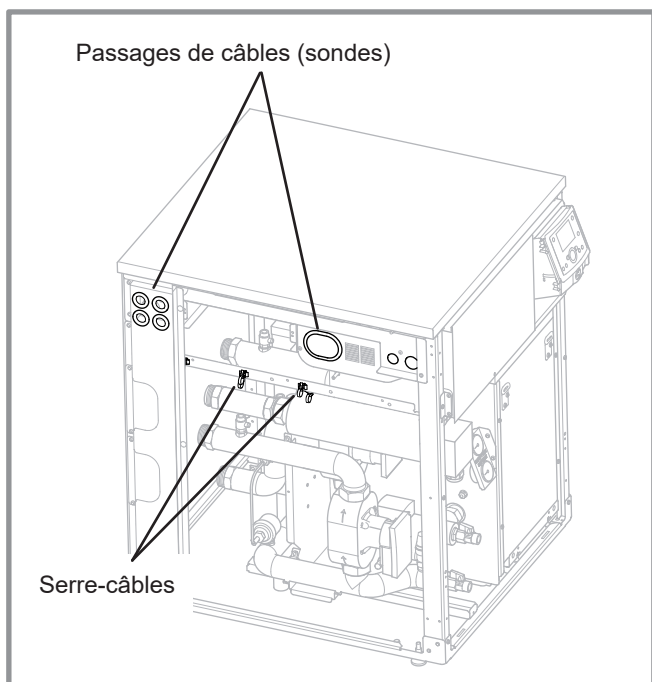
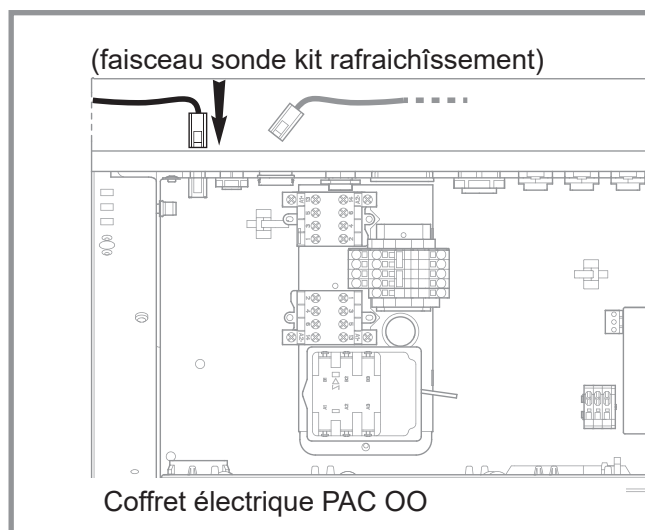
- ☞ Se référer au schéma de câblage de la notice d'installation de la PAC.

- Déposer la façade et le coté gauche de la PAC.
- Ne pas poser ensemble les lignes de sondes et les lignes du secteur afin d'éviter les interférences.
- Tous les câbles sortants du coffret électrique passent **obligatoirement** par un presse-étoupe ou un serre-câble.
- Veiller à ce que tous les câbles électriques sont logés dans les espaces prévus à cet effet.

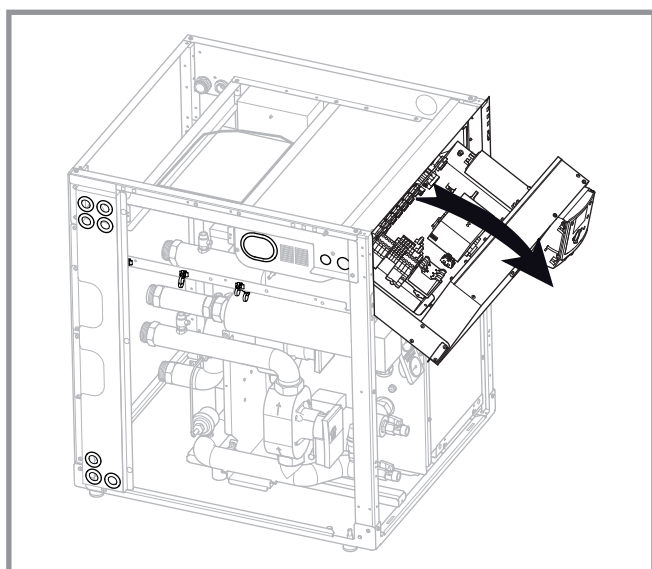
- Déconnecter le faisceau sondes coté PAC.



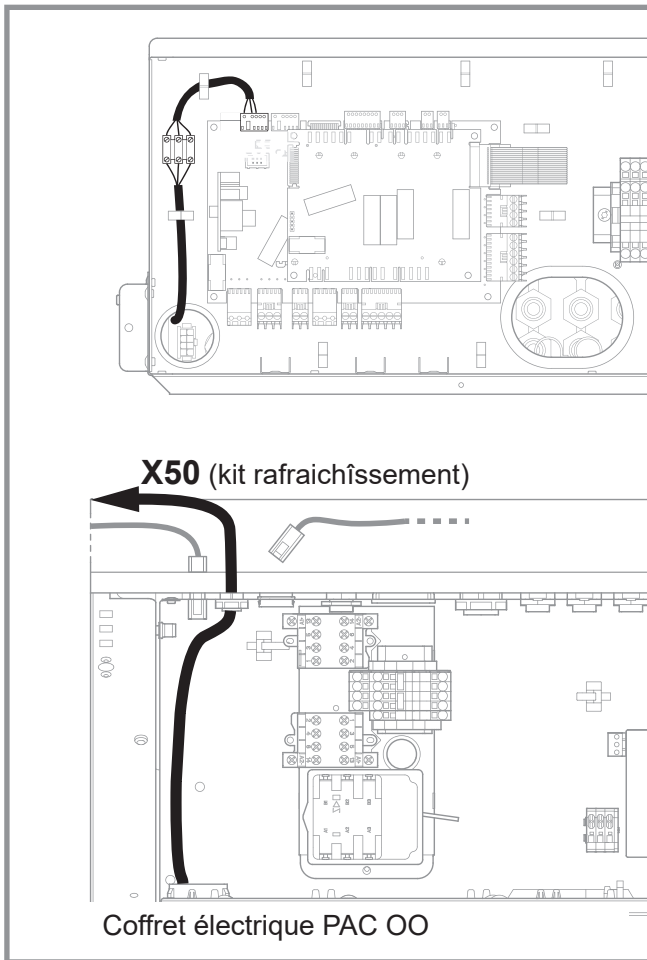
- Raccorder le faisceau sondes du kit en lieu et place en respectant les passages de câbles dans la PAC.



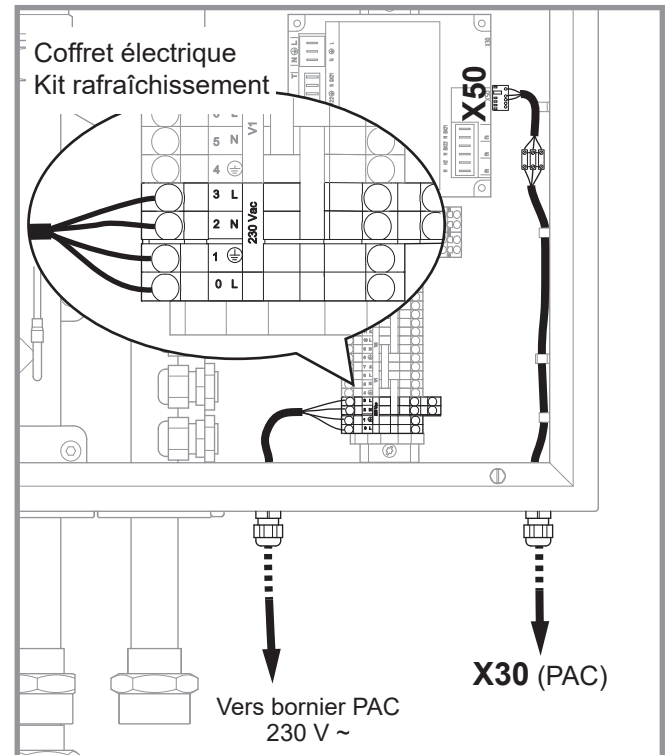
- Déposer la façade du coffret électrique.
- Les raccordements dans le coffret électrique PAC seront effectués **coffret entièrement ouvert**.



- Raccorder le faisceau fourni avec le connecteur 5 plots sur **X30** de la carte de régulation RVS.



- Ouvrir le coffret électrique du kit rafraîchissement.
- Raccorder le faisceau avec le connecteur 5 plots sur **X50** de la carte de régulation AVS.
- Réaliser la liaison entre les deux faisceaux à l'aide d'un câble 3x1.5 mm².
- Passer le câble d'alimentation dans le presse-étoupe situé sous le coffret électrique du kit rafraîchissement.
- Raccorder l'alimentation électrique provenant de la PAC sur les bornes **0 (com)**, **1 (terre)**, **2 (N)** et **3 (L)** du bornier kit rafraîchissement.

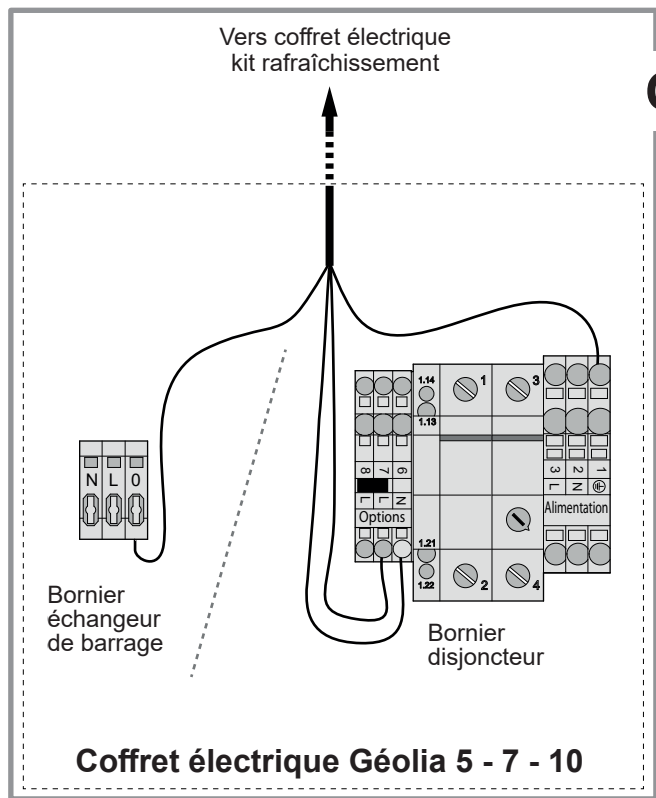


- ☞ Le kit rafraîchissement est alimenté via la PAC par un câble 4x1.5 mm² (phase, neutre, terre, com).

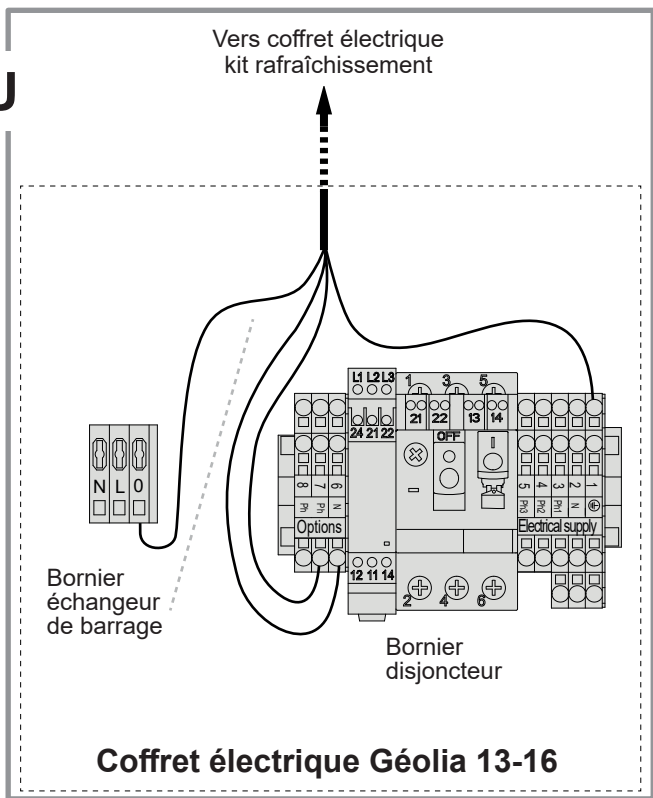
- ☞ Le kit est conçu pour être étanche, refermer correctement la façade du coffret du kit afin d'assurer l'étanchéité.

• **Raccordements coté PAC :**

- Bornier disjoncteur : Phase (L) --> borne 7, Neutre (N) --> borne 6, Terre --> borne 1.
- Bornier échangeur de barrage : Com --> borne 0.



OU



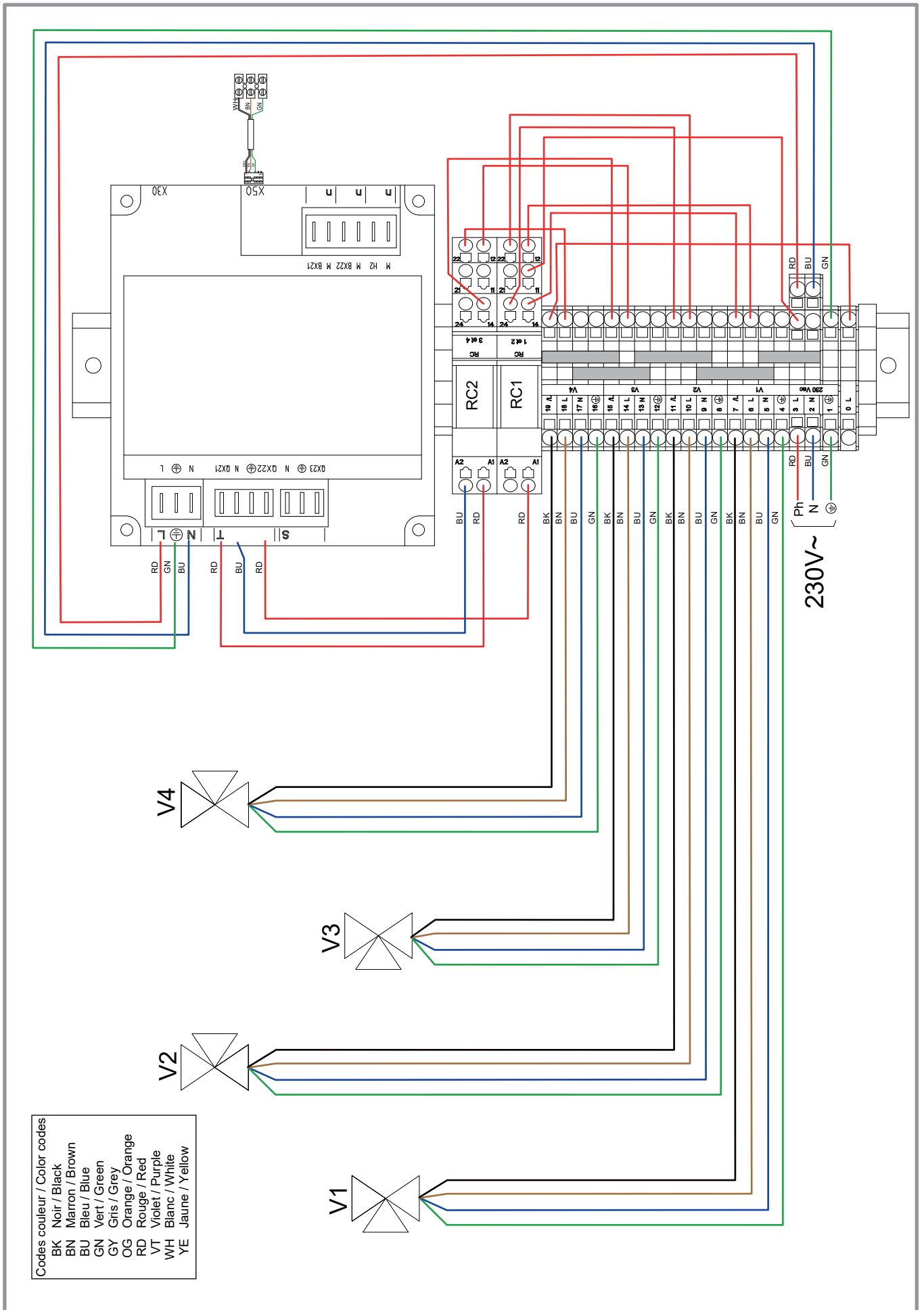


figure 5 - Plan de câblage

1.10 Paramétrage de la régulation

1.10.1 Généralités

Seuls les paramètres accessibles aux niveaux :

- U** Utilisateur final.
- I** Mise en service.
- S** Spécialiste.

sont décrits dans ce document.

Les niveaux d'accès sont précisés dans la 2^{ème} colonne du tableau par les lettres **U**, **I** et **S**.

Les paramètres OEM ne sont pas décrits et requiert un code d'accès constructeur.

1.10.2 Réglage des paramètres

- Choisir le niveau souhaité.
- Faire défiler la liste des menus.
- Choisir le menu souhaité.
- Faire défiler les lignes de fonction.
- Choisir la ligne souhaitée.
- Ajuster le paramètre.
- Valider le réglage en appuyant sur **OK**.
- Pour revenir au menu, appuyer sur **ESC**.

Si aucun réglage n'est effectué pendant 8 minutes, l'écran retourne automatiquement à l'affichage de base.

1.10.3 Liste des lignes de fonction

<i>Ligne</i>	<i>Fonction</i>	<i>Plage de réglage ou affichage</i>	<i>Incrément de réglage</i>	<i>Réglage de base</i>
Programme horaire 5 / Rafraîchissement				
600	U Présélection jour / semaine	Lun-Dim, Lun-Vend, Sam-Dim, Lundi, Mardi,...		Lun-Dim
601	U 1 ^{ère} phase (en service)	00:00... --:--	10 min	8:00
602	U 1 ^{ère} phase (hors service)	00:00... --:--	10 min	20:00
603	U 2 ^{ème} phase (en service)	00:00... --:--	10 min	--:--
604	U 2 ^{ème} phase (hors service)	00:00... --:--	10 min	--:--
605	U 3 ^{ème} phase (en service)	00:00... --:--	10 min	--:--
606	U 3 ^{ème} phase (hors service)	00:00... --:--	10 min	--:--
616	U Valeurs par défaut	Non, oui		Non

Oui + OK = Les valeurs par défaut, mémorisées dans le régulateur, remplacent et annulent les programmes de chauffe personnalisés. Vos réglages personnalisés sont alors perdus.

Ligne	Fonction	Plage de réglage ou affichage	Incrément de réglage	Réglage de base
Circuit rafraîchissement 1				
901	U Régime	Désactivé, automatique		Désactivé
902	U Consigne confort	17... 40 °C	0,5 °C	24 °C
907	U Libération	24h/jour, Prog. horaires CC1, Programme horaire 5		Programme horaire 5
Conseil : Si l'installation est équipée d'un ballon sanitaire, régler le paramètre 907 sur "Programme horaire 5 / Rafraîchissement" (pour n'activer le rafraîchissement que le jour et laisser l'ECS fonctionner la nuit).				
908	I T° départ à T° ex 25°C	6... 35 °C	0,5 °C	20 °C
Consigne de température de départ de rafraîchissement pour une température extérieure de 25 °C.				
909	I T° départ à T° ex 35°C	6... 35 °C	0,5 °C	16 °C
Consigne de température de départ de rafraîchissement pour une température extérieure de 35 °C.				

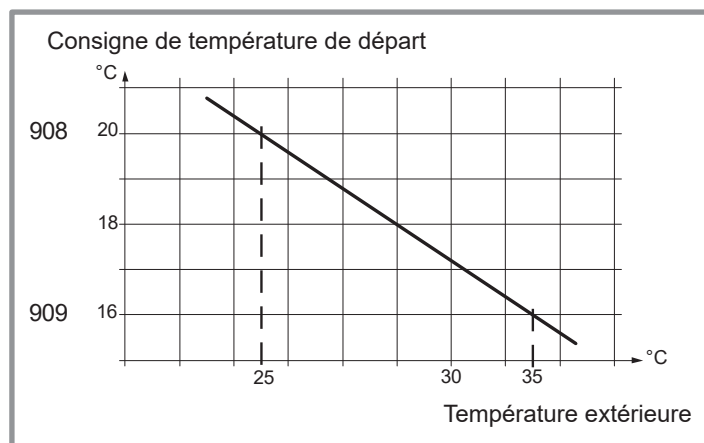


figure 6 - Pente de la courbe de rafraîchissement

912	I Limite de refroidissement à T° ex mélangée (8704)	--, 8... 35 °C	0,5 °C	24 °C
Si la température extérieure mélangée est inférieure à cette valeur, le mode rafraîchissement est désactivé.				
913	S Durée de blocage après fin de chauffage	--, 8... 100	1 h	24 h
Temporisation pour fonctionner en mode rafraîchissement après avoir fonctionné en mode chauffage, et inversement.				
918	S Début compensation été à T° ex	20... 50 °C	1 °C	26 °C
Si la température extérieure s'élève au-dessus de cette valeur, la consigne de confort (902) est augmentée en parallèle.				
919	S Fin compensation été à T° ex	20... 50 °C	1 °C	40 °C
Au dessus de cette valeur, la consigne de confort (902) n'est plus affectée par une augmentation de la température extérieure.				
920	S Augmentation consigne compensation été	--, 1... 10 °C	1 °C	4 °C
Augmentation maximum de la consigne de confort (902).				

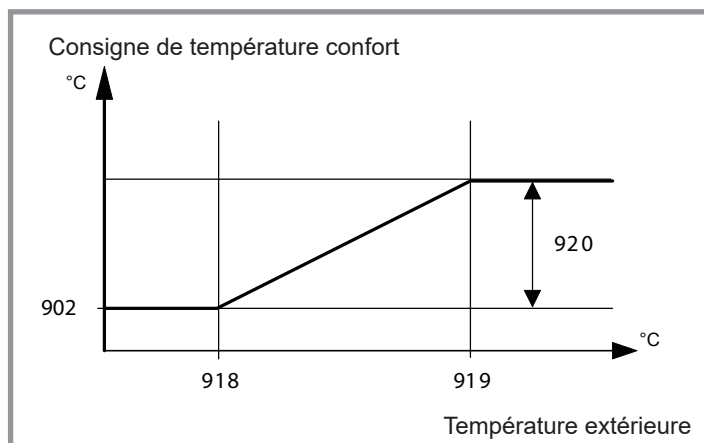


figure 7 - Compensation de la consigne confort

En été, la consigne confort de rafraîchissement (ligne 902) est décalée vers le haut à mesure que la température extérieure augmente.

Ceci économise l'énergie de rafraîchissement, et empêche un différentiel trop grand entre la température ambiante et la température extérieure.

Nota : La compensation d'été explique le décalage entre la valeur réglée à la ligne 902 (ou au bouton de réglage) et la valeur lue à la ligne 8740.

Ligne	Fonction	Plage de réglage ou affichage	Incrément de réglage	Réglage de base
923	S T° départ mini à T° ex 25°C	6... 35 °C	0,5 °C	18 °C
Température de départ de rafraîchissement la plus basse pour une température extérieure de 25 °C.				
924	S T° départ mini à T° ex 35°C	6... 35 °C	0,5 °C	18 °C
Température de départ de rafraîchissement la plus basse pour une température extérieure de 35 °C.				
928	I Influence de l'ambiance	--, 1... 100 %	1 %	80 %
Si l'installation est équipée d'une sonde d'ambiance : Cette fonction permet de choisir l'influence de la température ambiante sur la régulation. Si aucune valeur n'est entrée, la régulation se fait que sur la loi d'eau. Si le paramètre est fixé à 100%, la régulation ne se fait que sur la température ambiante.				
932	S Limitation de l'influence ambiance	--, 0,5... 4 °C	0,5 °C	0,5 °C
937	S Protection hors-gel	Arrêt, Marche		Arrêt
938	S Sous-refroid vanne mélange	0... 20 °C	1 °C	0 °C
941	S Temps course servomoteur	30... 873 s	1 s	240 s
945	S Vanne mél. en régime chauff	Régule, ouvert		Régule
963	S Avec régl. prim/ppe prim	Non, oui		Non*

* Réglage de base: 1 circuit = Non: 2 circuits = voir tableau page 19.

Configuration d'installation

5700	I Préréglage	1,2,3,... 8	1	1
------	--------------	-------------	---	---

Cette commande permet de choisir l'une des 8 configurations d'installation pré-sélectionnées (les schémas hydrauliques des différentes configurations sont détaillés au paragraphe "Configurations d'installation").

- Préréglage 1 : 1 circuit de chauffe avec ou sans ballon sanitaire.
- Préréglage 2 : 2 circuits de chauffe avec ou sans ballon sanitaire.
- Préréglage 3 : Relève chaudière et 1 circuit de chauffe avec ou sans ballon sanitaire.
- Préréglage 4 : Relève chaudière et 2 circuits de chauffe avec ou sans ballon sanitaire.
- Préréglage 5 : **Rafraîchissement et 1 circuit de chauffe avec ou sans ballon sanitaire.**
- Préréglage 6 : **Rafraîchissement et 2 circuits de chauffe avec ou sans ballon sanitaire.**

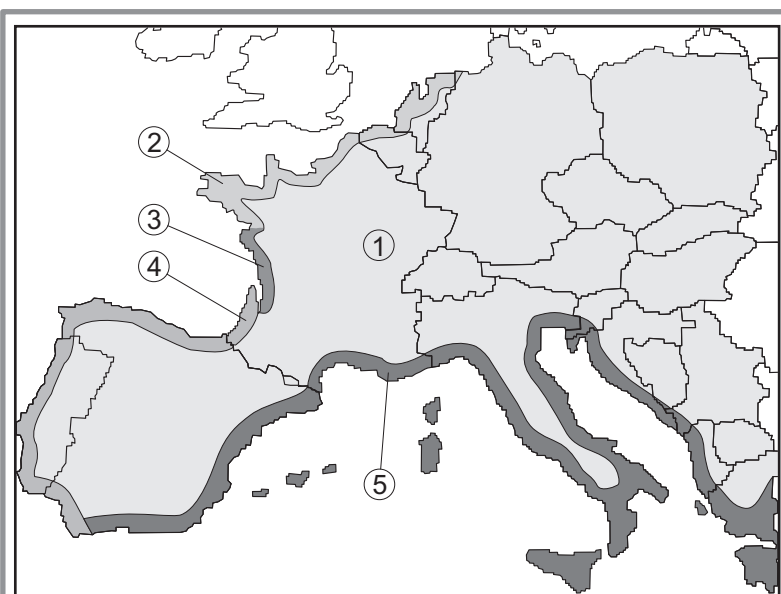


figure 8 - Température de départ d'eau avec plancher chauffant

La température d'eau doit être limitée à une valeur définie selon la zone géographique. Un réglage à des températures plus basses risque de provoquer de la condensation au sol avec tous les risques que cela comporte.

En cas de non respect des températures limites, le constructeur ne saurait être tenu responsable pour les dommages ouvrage ou les blessures occasionnées.

Zone géographique	Limite de température de départ d'eau (ligne 923 et 924)
① Zone intérieure	18°C
② Zone côtière (largeur 30 km)	19°C
③ Zone côtière (largeur 50 km)	20°C
④ Zone côtière (largeur 50 km)	21°C
⑤ Zone côtière (largeur 50 km)	22°C

2 Mise en service

☞ **Avant la mise en service, régler la vitesse du circulateur (voir notice d'installation).**

- Sélectionner le régime de chauffe "Auto" (1).
- Sélectionner le régime ECS (2) (si l'installation est équipée d'un ballon sanitaire).
- Choisir le niveau "Spécialiste".
- Choisir le menu "Configuration" (ligne 5700)
Préréglage 5 (1 circuit de chauffage)
ou 6 (2 circuits de chauffage).
- Régler les paramètres 6420^(c) et 6421 (voir tableau ci-après).
- Régler le paramètre 901 (Régime) sur "Automatique" ou Sélectionner le régime rafraîchissement (3).

☞ **Avec kit 2 circuits : Seule la température indiquée par la sonde d'ambiance circuit 1 (mélangé) est prise en compte pour la température confort (mode rafraîchissement ou mode chauffage).**

Les réglages de consigne confort de rafraîchissement (paramètre 902) se font UNIQUEMENT sur la pompe à chaleur (interface utilisateur).

☞ **Ne pas utiliser la sonde d'ambiance pour modifier la consigne confort de rafraîchissement.**

Remarques et conseils : La production d'ECS est prioritaire sur le rafraîchissement. Si l'installation est équipée d'un ballon sanitaire, régler le paramètre 907 sur "Programme horaire 5 / Rafraîchissement", puis régler les plages horaires pour n'activer le rafraîchissement que le jour et laisser l'ECS fonctionner la nuit (paramètres 600 à 616). En configuration 2 circuits, il est nécessaire de placer le plancher chauffant-rafraîchissant sur le circuit mélangé. Le rafraîchissement se fait EXCLUSIVEMENT sur le circuit mélangé s'il n'est programmé que sur un seul des 2 circuits.

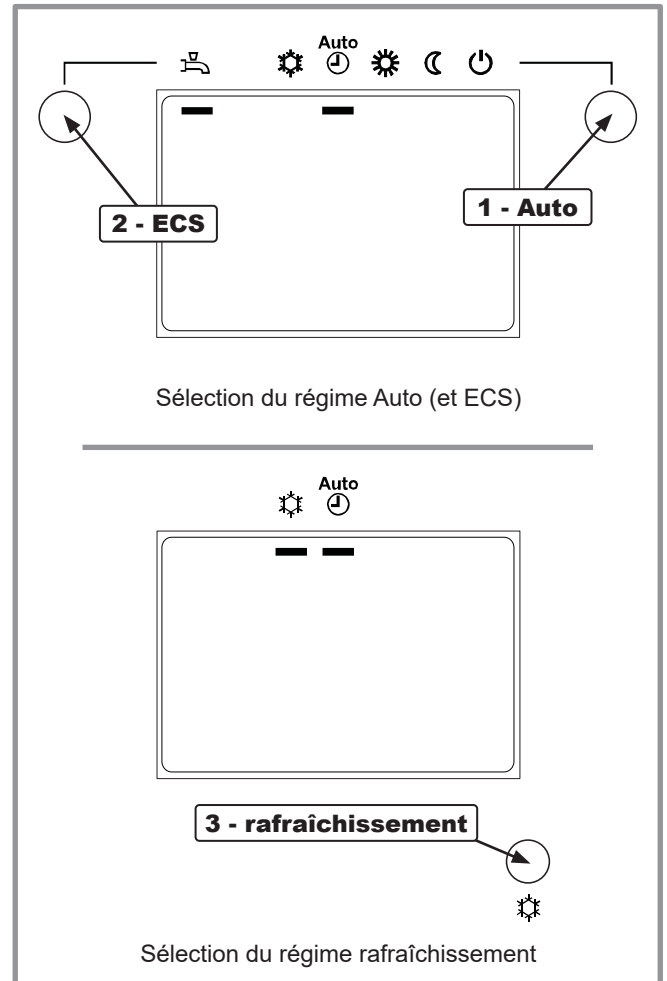


figure 9 - Interface utilisateur ou centrale ambiance

2.1 Réglages des paramètres en fonction de l'installation

Le réglage des paramètres doit être adapté en fonction des émetteurs chauffant-rafraîchissant, pour éviter l'inconfort dû à la condensation ou à des oscillations de températures (voir tableau ci-après).

Réglage des paramètres en fonction de l'installation							
Ligne	1 PCR ^(a)	1 VC	2 PCR	1 PCR ^(b) 1 VC	1 PCR ^(a+b) 1 Rad	1 VC ^(b) 1 Rad	2 VC
5700	1	1	2	2	2	2	2
6420 ^(c)	26	1	26	26	26	1	1
6421	Contact de repos	Contact de travail	Contact de repos	Contact de repos	Contact de repos	Contact de travail	Contact de travail
902	24°C	24°C	24°C	24°C	24°C	24°C	24°C
908	20°C	16°C	20°C	20°C	20°C	16°C	16°C
909	16°C	6°C	16°C	16°C	16°C	6°C	6°C
923	18°C	10°C	18°C	18°C	18°C	10°C	10°C
924	18°C	10°C	18°C	18°C	18°C	10°C	10°C
938	0°C	0°C	0°C	8°C	0°C	0°C	0°C
963	Oui	Oui	Oui	Oui	Non	Non	Oui

PCR = plancher chauffant-rafraîchissant. VC = Ventilo-convecteur. Rad = Radiateur.

^(a) Valeurs par défaut.

^(b) Rappel : Dans le cas de 2 circuits de chauffe, le PCR (ou VC) est le circuit comportant la vanne mélangeuse.

^(c) Si le paramètre est désactivé, le rafraîchissement est coupé seulement si le contact est ouvert.

2.2 Réglage des vannes

En cas d'intervention sur les vannes, changement de moteur, changement de vanne, vérifier la position et le réglage des vannes en fonction du mode du fonctionnement.

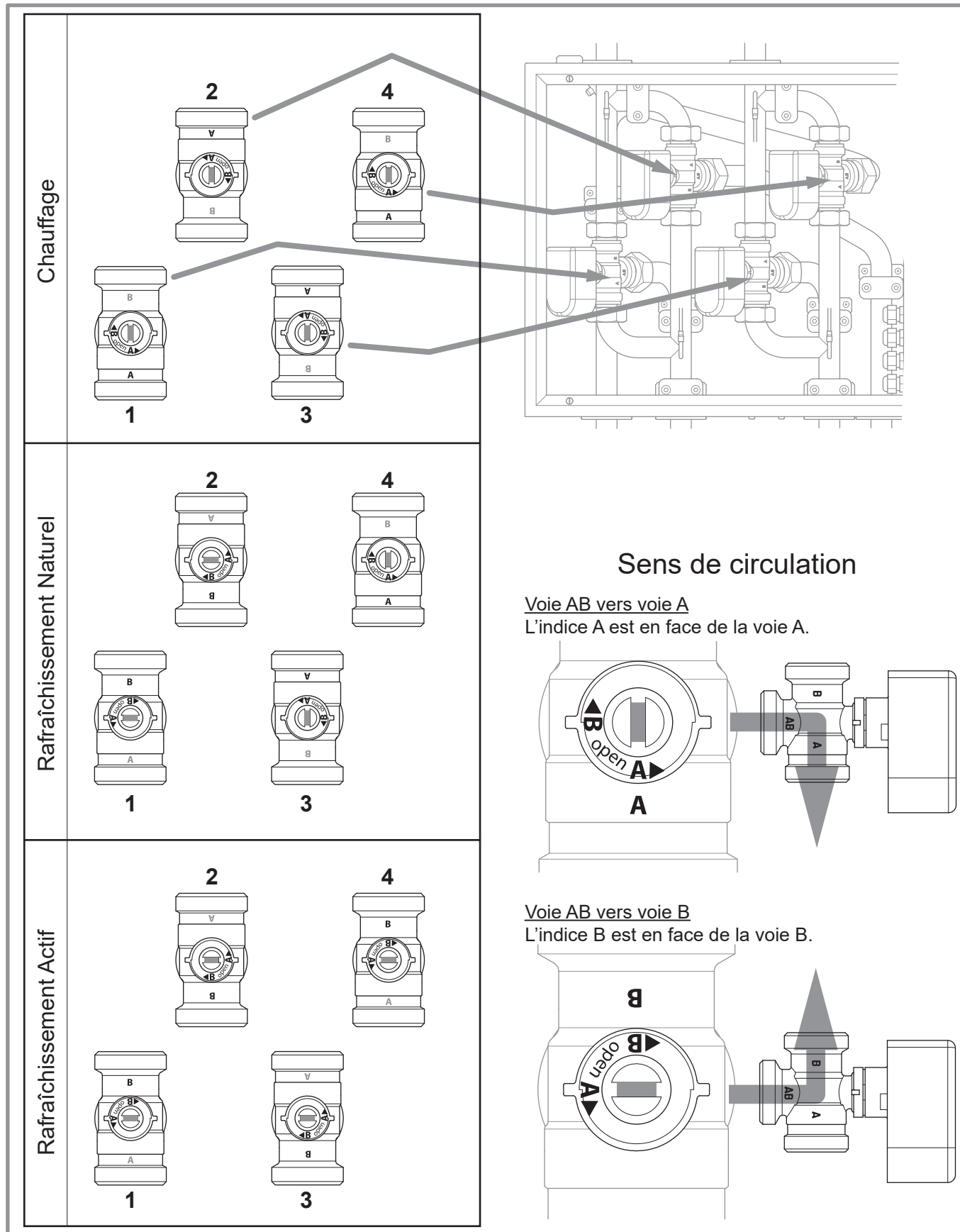


figure 10 - Réglage des vannes

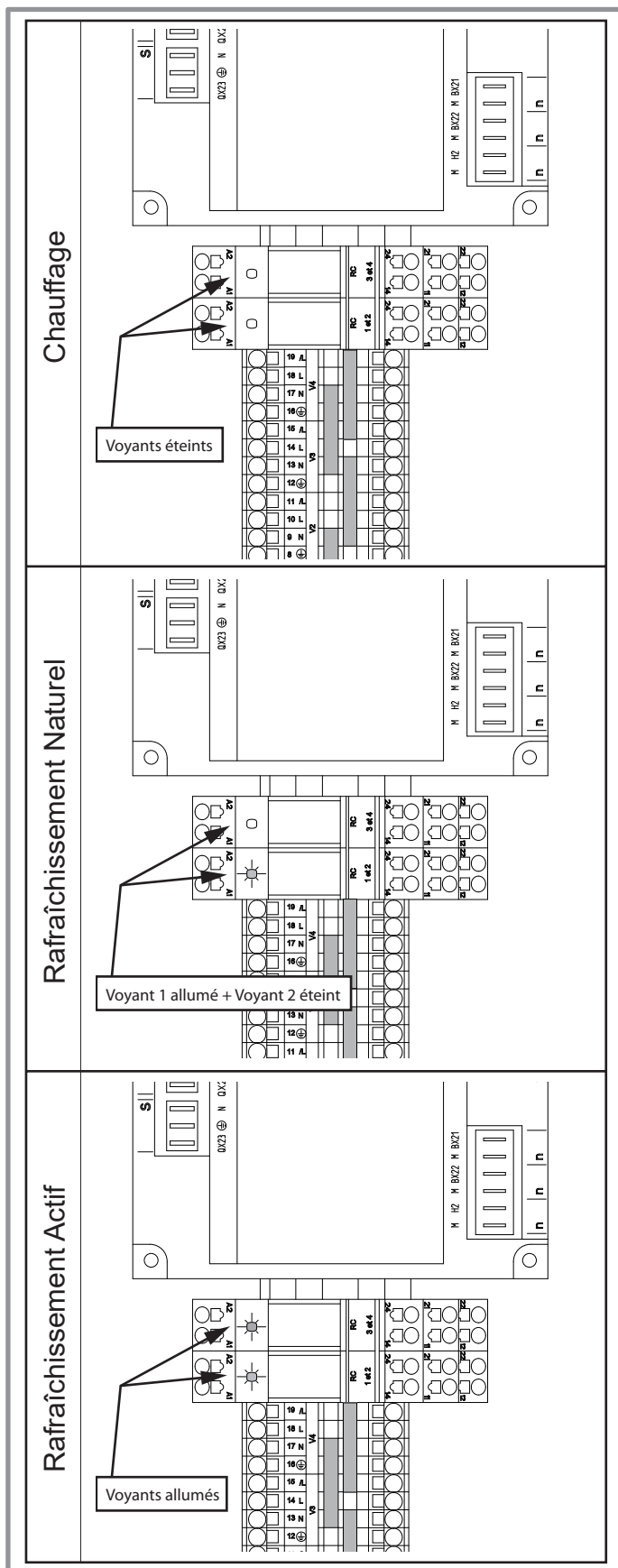
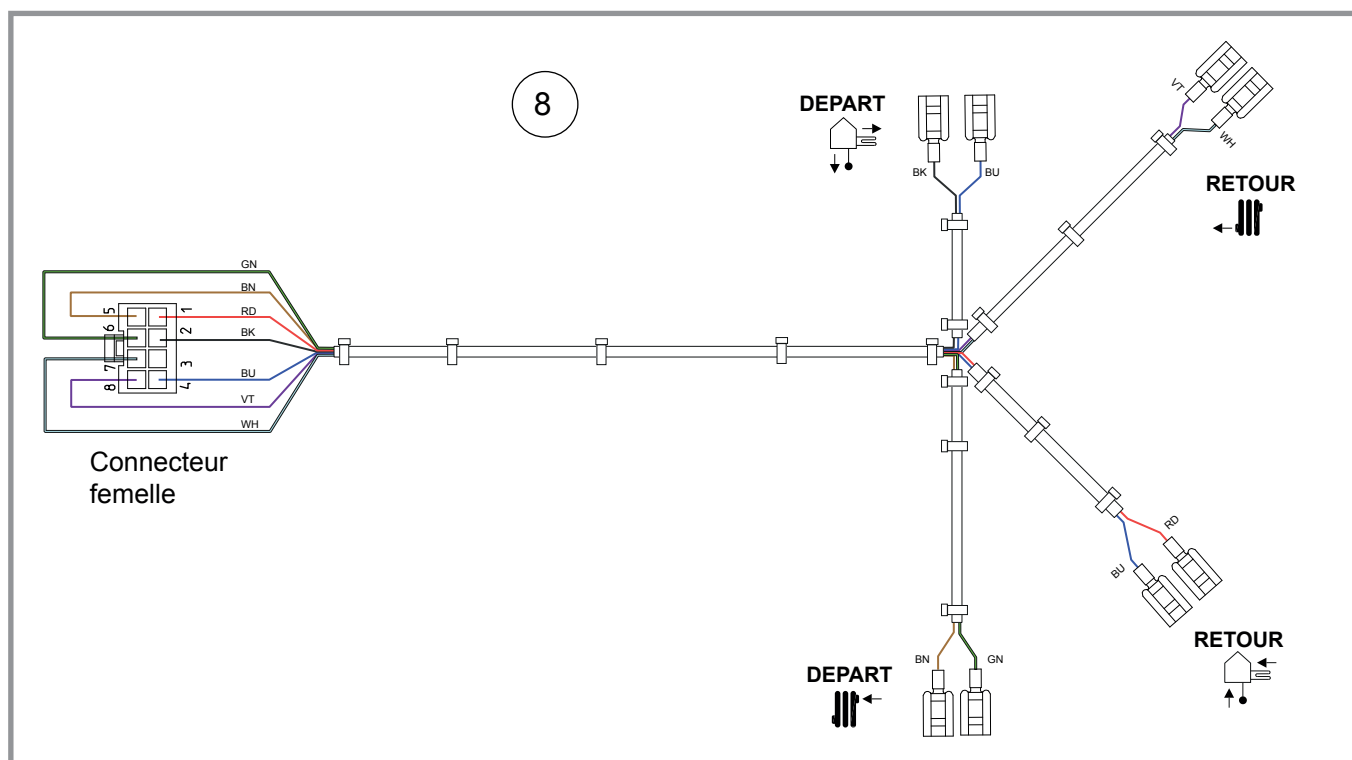


figure 11 - Visualisation du mode de fonctionnement

3 Pièces détachées

Pour toute commande de pièces détachées, indiquer : le type et le code de l'appareil, la désignation et le code de la pièce.

N°	Code	Désignation	Type	Qté
1	184155	Tuyauterie		4
2	184156	Tuyauterie		2
3	184157	Tuyauterie		1
4	184158	Tuyauterie		1
5	159422	Purgeur manuel		1
6	110630	Collier	TPG 28mm (2 parties = 1)	8
7	142728	Joint	33x42	12
8	133215	Faisceau sondes partie femelle		1
9	188260	Vanne 3 voies		4
13	198772	Sonde de température	NTC 10K étanche	4
14	200684	Façade		1
15	256121	Dosseret		1
16	286414	Tôle passage faisceau sondes		1
18	102161	Régulateur	AVS75.390/109	1
19	107202	Bornier		1
20	110819	Connecteur	AGP4S.03E/109	1
21	110837	Connecteur	AGP8S.04B/109	1
22	110839	Connecteur	Limande	2
23	161016	Presse-étoupe		5
24	161017	Presse-étoupe		4
26	140638	Isolant		2 m



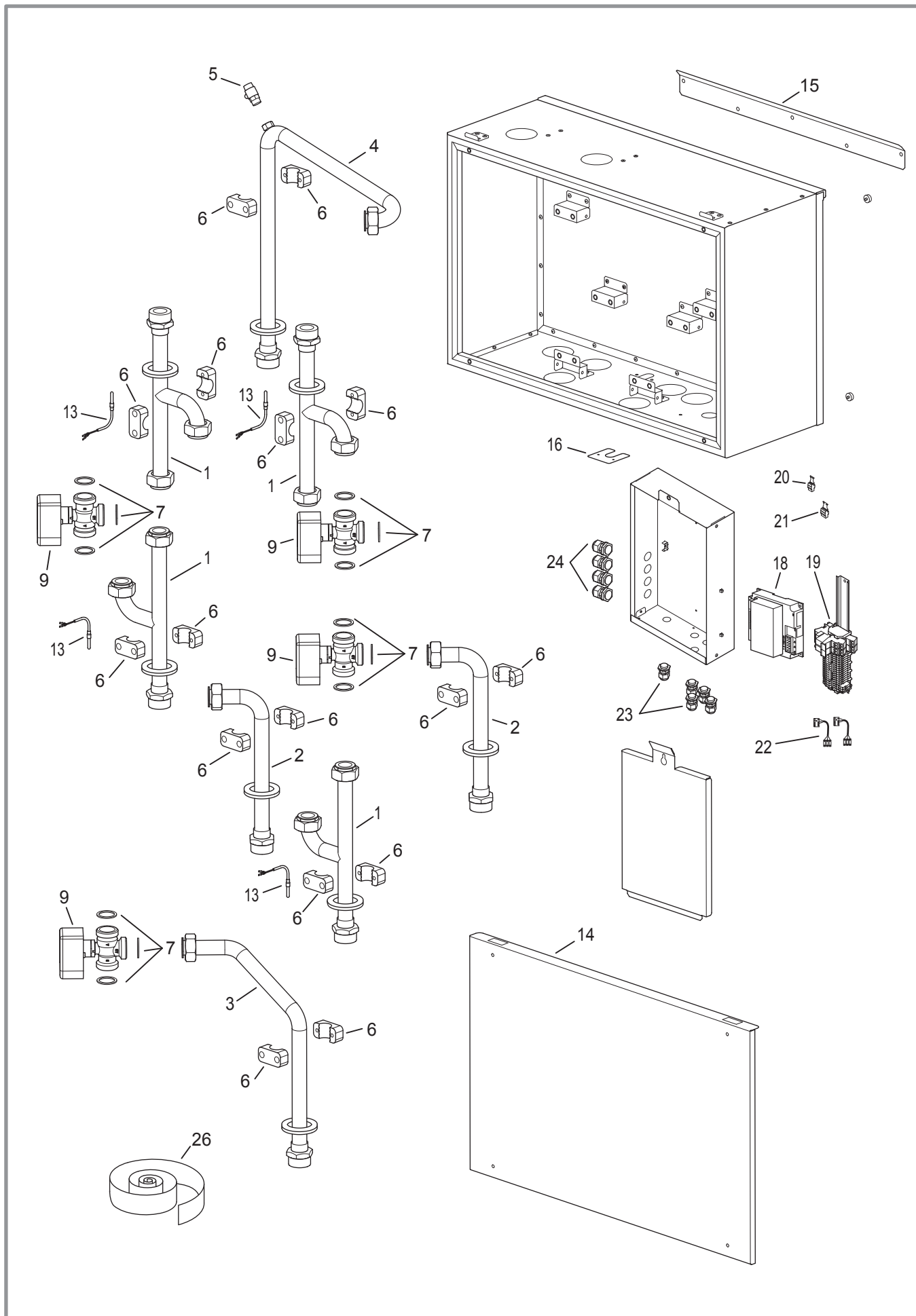


figure 12 - Pièces détachées



Points de collecte sur www.quefairemesdechets.fr



Cet appareil est conforme :

- à la directive basse tension 2014/35/UE selon les normes NF EN 60335-1 et NF EN 60335-2-102,
- à la directive compatibilité électromagnétique 2014/30/UE.



Cet appareil est identifié par ce symbole. Il signifie que tous les produits électriques et électroniques doivent être impérativement séparés des déchets ménagers.

Un circuit spécifique de récupération pour ce type de produits est mis en place dans les pays de l'Union Européenne (*), en Norvège, Islande et au Liechtenstein. N'essayez pas de démonter ce produit vous-même. Cela peut avoir des effets nocifs sur votre santé et sur l'environnement.

Le retraitement du liquide réfrigérant, de l'huile et des autres pièces doit être réalisé par un installateur qualifié conformément aux législations locales et nationales en vigueur. Pour son recyclage, cet appareil doit être pris en charge par un service spécialisé et ne doit être en aucun cas jeté avec les ordures ménagères, avec les encombrants ou dans une décharge.

Veuillez contacter votre installateur ou le représentant local pour plus d'informations.

* En fonction des règlements nationaux de chaque état membre.

Date de la mise en service :

Coordonnées de votre installateur chauffagiste ou service après-vente.