

Fiche technique FT-92954

PARTER59 : Prise de terre Inox pour coffrage béton,

Edition du 13/04/2019



Désignation

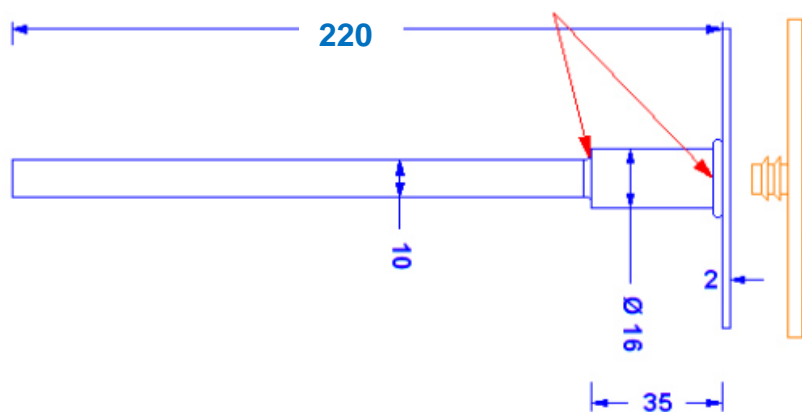
Prise de terre Inox pour coffrage béton, Ø10mm, Long 220mm, Flasque Ø80mm avec trou taraudé M10-M12.

Description

Élément de connexion permettant un accès pour mise à la terre des ferrillages béton des structures en béton armé.

Caractéristiques techniques

- Flasque en acier inox 304a avec trou taraudé centré, filetage M12 profondeur 20mm puis M10.
- Marquage dans la masse avec le logo « prise de Terre » sur la face externe.
- Tige acier galvanisé, diamètre 10mm, longueur 200mm pour raccordement aux fers.
- Fourni avec obturateur jaune.
- Poids : 0.300kg / pièce
- Conforme NF EN 62561-1



Accessoires

Raccord de connexion pour fers à béton Ø12 à 16mm : PARTER65 (code 92955) voir photo.