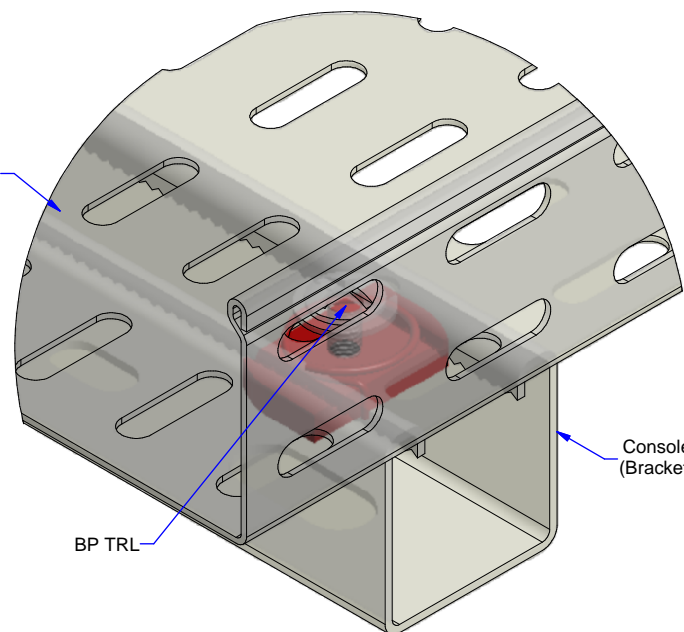


Description	Code	Masse/Weight Kg/100	Ep./Th. mm	D mm
Ecrou ressort M12 Strut EZ	648013	3,800	10,00	12,00

Chemin de câbles tôle
(Cable tray)



Console
(Bracket)

BP TRL

EZ : Electro-zinc galvanising according to NF EN ISO 2081
EZ : Acier zingué par dépôt électrolytique suivant NF EN ISO 2081



www.niedaxfrance.fr

ECROU RESSORT STRUT EZ
STRUT SPRING NUT EZ



ASSISTANCE TECHNIQUE
 +33 (0)1 55 95 92 17
 pole.technique@niedax.fr

NIEDAX
 France

FT02587

