

RIM-DrainTrace-KIT

Le kit **RAYCHEM RIM-DrainTrace-KIT de nVent** offre une **solution tout-en-un** destinée à maintenir l'avaloir de toit dégagé et à éviter ainsi les désagréables surprises que l'accumulation de neige et de glace peut produire lorsque l'hiver bat son plein.

Le kit RIM-DrainTrace-KIT peut être **adapté aux avaloirs de toit existants**, vous évitant de coûteux travaux de remplacement. Sa **conception unique** facilite l'écoulement des eaux de fonte en direction de l'avaloir de toit et empêche la formation de plaques et stalactites de glace autour de l'évacuation des eaux pluviales. La solution est fournie avec un **ruban chauffant autorégulant de qualité supérieure**, doté d'une terminaison et d'un raccordement de sortie froide installé en usine et soumis à un contrôle qualité. Cela évite tout risque d'erreur au niveau de ce raccordement essentiel et **offre une tranquillité d'esprit au couvreur**.

QUELS SONT LES AVANTAGES POUR L'INSTALLATEUR ?

1. SOLUTION RÉTROFIT

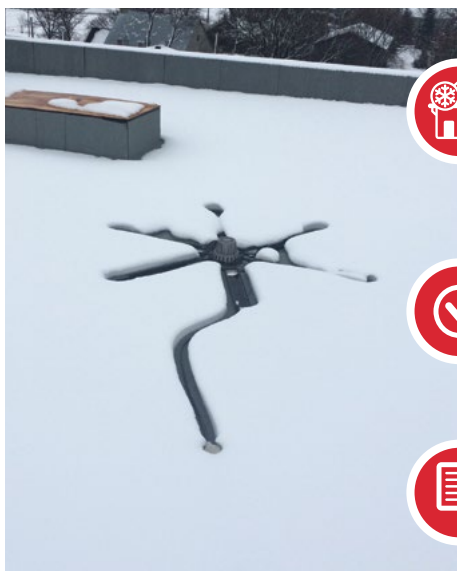
Le système RIM-DrainTrace peut s'installer sur un avaloir de toit existant, évitant les coûts de main-d'œuvre supplémentaires liés au remplacement du système d'évacuation en place.

2. CONCEPTION UNIQUE

Les plaques d'aluminium ont été spécialement conçues en forme d'étoile afin de faciliter l'écoulement des eaux fondues vers l'avaloir et d'éviter la formation de glace autour de la zone d'évacuation.

3. TRANQUILLITÉ D'ESPRIT

Le kit RIM-DrainTrace-KIT est une solution tout-en-un. Il contient les canaux d'évacuation en étoile, un ruban chauffant autorégulant préterminé GM-2XT et une sortie froide pré-raccordée.



N° 1 DE LA SÉCURITÉ HIVERNALE

Le kit RIM-DrainTrace-KIT a été spécialement mis au point à l'intention des électriciens et des couvreurs qui souhaitent offrir à leurs clients une qualité et une sécurité optimales au plus fort de l'hiver. Votre sécurité est notre priorité.

QUALITÉ ASSURÉE

Tous les composants, raccordements et terminaisons ont été soumis à un contrôle qualité et approuvés sur le site de fabrication conformément aux normes et réglementations les plus récentes.

GARANTIE

Pour attester de sa confiance en la qualité de ses produits, nVent propose également une extension de garantie de 10 ans sur les produits enregistrés et jusqu'à 12 ans si l'installation est confiée à un installateur nVent RAYCHEM Certifié PRO.

CONTENU DU COFFRET



KIT COMPLET DU SYSTÈME D'ÉVACUATION :

- 1 anneau central en aluminium
- 6 canaux RIM-C en aluminium
- Ruban chauffant autorégulant GM-2XT de 16 m préterminé équipé d'une sortie froide de 8 m préaccordée (3 x 1,5 mm²)



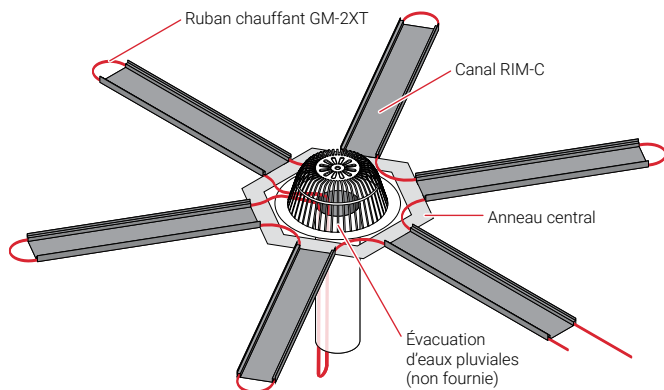
DOCUMENTATION

- Manuel d'installation pas à pas multilingue

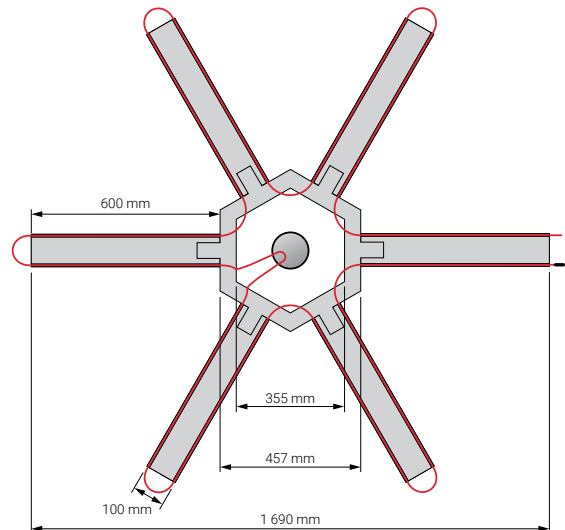
CARACTÉRISTIQUES

Système	Système entièrement clipsable, ne nécessitant pas l'utilisation de rivets, de vis, de clous ou de colle sur site, et impliquant un nombre minimal d'étapes de montage.
Choix des matériaux	Aluminium peint Kynar®
Choix des couleurs	Noir mat
Composition	Anneau central en aluminium doté de languettes, canaux de dégivrage RIM-C, ruban chauffant GM-2XT de 16 m de long, sortie froide préterminée de 8 m de long, 3 x 1,5 mm ²
Ruban chauffant fourni	GM-2XT pour applications 230 V c.a.
Dimensions	Dimension intérieure de l'anneau central : 355 mm Longueur du canal de dégivrage : 600 mm
Réf. PCN	1244-022477

RIM DrainTrace (RIM-DT-KIT)



Dimensions (nominales)



FRANCE

Tél : 0800 906045 | Fax : 0800 906003
salesfr@nVent.com

SUISSE

Tél : (41) 766 3080 | Fax : (41) 766 30 81
infoBaar@nVent.com

nVent.com/RAYCHEM


nvent

RAYCHEM