

**Bouche d'extraction simple flux autoréglable****11019193****BAP'SI TWIN 150 m<sup>3</sup>/h - Ø 125 mm - Blanc**

La bouche BAP'SI TWIN, idéale pour le marché du tertiaire, elle permet de garantir un débit d'air constant en permanence quelles que soient les conditions dans le logement. BAP'SI TWIN présente l'avantage de couvrir une large gamme de débit.



Bap'SI twin

**PLUS PRODUIT**

- facilité d'installation
- joint Roll-In
- version soufflage : à associer avec un MR Aldes

**Principes de fonctionnement**

Dans un système de VMC autoréglable, le débit d'air est constant quelles que soient les conditions atmosphériques ou l'occupation des pièces.

**Description produit**

BAP'SI TWIN est une bouche d'extraction autoréglable simple débit à destination du marché tertiaire et des logements collectifs neufs ou en rénovation. BAP'SI TWIN couvre toute la gamme de débits 15 à 150 m<sup>3</sup>/h.

**Domaines d'application**

Habitat résidentiel collectif, Habitat résidentiel individuel, Neuf, Rénovation, Locaux tertiaires

**Mise en oeuvre**

- BAP'SI TWIN doit être installée dans les pièces humides,
- la bouche doit être positionnée en partie haute d'une paroi verticale ou au plafond,
- la bouche doit être accessible et démontable,
- versions avec fût D 125 mm se fixe par emboîtement dans une manchette, RT Flex, conduits rigides ou sémi rigides. Le joint Roll-In assure l'étanchéité et le placage au mur,
- versions sans fût se fixe par clip sur fût D 125 mm, D 116 mm ou D 100 mm. La bouche est vissée directement sur la paroi ou fixée par clip sur une platine de rénovation.

**Argumentaire référence**

- Bouche d'extraction autoréglable simple débit.
- Design inédit, sans grille.
- Gamme de débit de 15 à 150 m<sup>3</sup>/h.
- Composée de 3 parties: une platine technique, un régulateur, une face avant amovible.
- Versions et accessoires qui permettent de répondre à l'ensemble des besoins de mise en oeuvre.
- Entretien facilité : face avant clipsable et déclipsable rapidement.
- Gamme modulo : une même bouche pour plusieurs débits réglables (voir tableau gamme).
- Plage de pression : 50-160 Pa.
- Tolérance sur le débit : (-0; +30%).
- Bap'SI twin soufflage : bouche sans régulateur, à associer avec un MR.

## Bouche d'extraction simple flux autoréglable

# 11019193

## BAP'SI TWIN 150 m<sup>3</sup>/h - Ø 125 mm - Blanc

### Caractéristiques principales

- BAP'SI TWIN soufflage : bouche sans régulateur, à associer avec un MR,
- design inédit, sans grille,
- versions et accessoires qui permettent de répondre à l'ensemble des besoins de mise en œuvre,
- gamme modulo : une même bouche pour plusieurs débits réglable,
- entretien facilité : sous-ensemble de régulation clipsable et déclipable facilement,
- plage de pression : 50 - 160 Pa.

### Accessoires

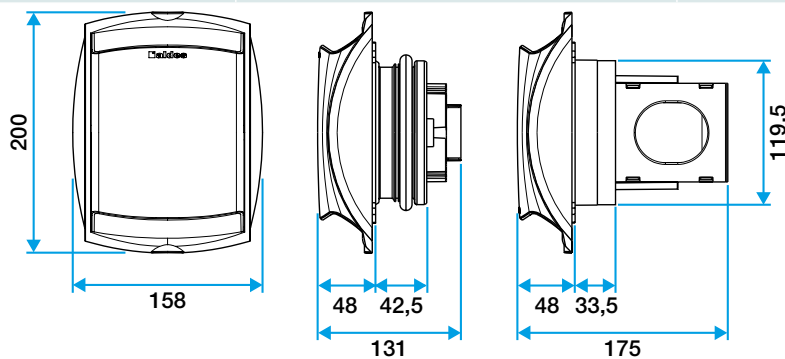
Désignations	Références
Joint d'étanchéité en mousse pour les bouches	11019049
Anneau phonique pour les bouches Ø 125 mm	11019429
Platine d'obturation en rénovation pour les bouches - Blanc	11034108
Manchette tôle à épaulement Ø 125 mm	11012220
Manchette tôle 3 pattes Ø 125 mm	11012252
Manchette mâle Ø 124 mm	11012250
MANCH.TOILE D125 H300 TRIDENT	11022055
Rondelle de blocage Ø 125 mm	11087043

### Données générales

Références	Matière de l'isolant	Couleur
11019193	-	Blanc

### Données dimensionnelles

Références	H (mm)	L (mm)	Ø raccordement (mm)
11019193	200	48	125



Bap'Si twin

### Données aérauliques

Références	Débit base (m <sup>3</sup> /h)	Débit nominal (m <sup>3</sup> /h)	Débit réglage usine (m <sup>3</sup> /h)	Plage de pression (Pa)
11019193	150	150	150	50-160

### Données acoustiques

Références	Lw à 136 Pa (dB(A))
11019193	51

Bouche d'extraction simple flux autoréglable

## 11019193

BAP'SI TWIN 150 m<sup>3</sup>/h - Ø 125 mm - Blanc

### Courbes

