

Fiche produit

Caractéristiques

XACD24P3231

Harmony XACD - boîte pendante - 1 bouton à bascule 1 arrêt d'urgence



Principales

Gamme de produits	Harmony XAC
Fonction produit	Poste de commande pendent
Nom de l'appareil	XACD

Complémentaires

Type de station de contrôle	Double isolation
Matière du coffret	Polypropylène
Type de commande	Intuitif
Type de circuit	Circuit de puissance
Type de coffret	Complet, prêt à utiliser
Application de la boîte pendante	Contrôle du moteur de levage à 2 vitesses
Type de démarreur moteur	Réversible
Composition de poste de commande	1 bouton bidirectionnel + 1 bouton d'arrêt d'urgence
Type de bouton de commande	Bouton-poussoir d'arrêt d'urgence Ø 30 mm 3 "O" à verrouillage brusque Premier bouton de direction bipolaire raise, slow-fast Deuxième bouton de direction bipolaire lower, slow-fast
Compatibilité produit	XEDS3231 pour opération d'inversion XENT1991 pour arrêt d'urgence
Verrouillage mécanique	Avec interverrouillage mécanique
Couleur station de contrôle	Jaune
Mode de raccordement	Borniers à vis-étrier, 1 x 2,5mm ² avec ou sans embout Borniers à vis-étrier, 2 x 1,5 mm ² avec ou sans embout
Normes	CSA C22.2 No 14 EN/IEC 60947-5-1 EN/IEC 60204-32 EN/IEC 60947-5-5 EN/ISO 13850: 2006 UL 508
Traitement de protection	TH
Température de fonctionnement	-25...70 °C
Température ambiante pour le stockage	-40...70 °C
Tenue aux vibrations	15 gn (f= 10...500 Hz) se conformer à CEI 60068-2-6
Tenue aux chocs mécaniques	70 gn se conformer à CEI 60068-2-27
Catégorie de surtension	Classe II se conformer à IEC 61140
Degré de protection IP	IP65 se conformer à CEI 60529
Tenue aux chocs IK	IK08 se conformer à EN 50102
Endurance mécanique	3000000 cycle
Entrée de câble	Manchon caoutchouc avec entrée à gradins 7...18 mm
[Ithe] courant thermique d'emploi sous enveloppe	10 A XENT.... 16 A XEDS....

[Ui] tension assignée d'isolement	500 V (degré de pollution 3) se conformer à IEC 60947-1 Contact d'arrêt d'urgence: 400 V (degré de pollution 3)
[Uimp] tension assignée de tenue aux chocs	6 KV se conformer à IEC 60947-1 4 kV contact d'arrêt d'urgence
Fonctionnement des contacts	À action brusque
Force d'actionnement	31 N
Protection contre les courts-circuits	6 A fusible de protection par cartouche fusible type aM
Puissance assignée d'emploi en W	2200 W AC-3 à 400 V se conformer à CEI 60947-3 appendix A 2200 W AC-4 à 400 V se conformer à CEI 60947-3 appendix A 3000 W AC-23B à 400 V
Durée de vie électrique	1000000 Cycle AC-3, 2200 W à 400 V, cadence de fonctionnement <10 cyc/mn, facteur de charge = 0,4 se conformer à CEI 60947-3 appendix A 1000000 cycle AC-4, 2200 W à 400 V, cadence de fonctionnement <10 cyc/mn, facteur de charge = 0,4 se conformer à CEI 60947-3 appendix A
Description des bornes ISO n°1	(3-4)P (5-6)P (R1-R2)RP (9-10)P (1-2)P (7-8)P (11-12)P (R3-R4)RP
Description des bornes ISO n°2	(11-12)NC (31-32)NC (21-22)NC
Identification connecteurs	(13-14)NO (11-12)NC
Poids du produit	0,42 kg

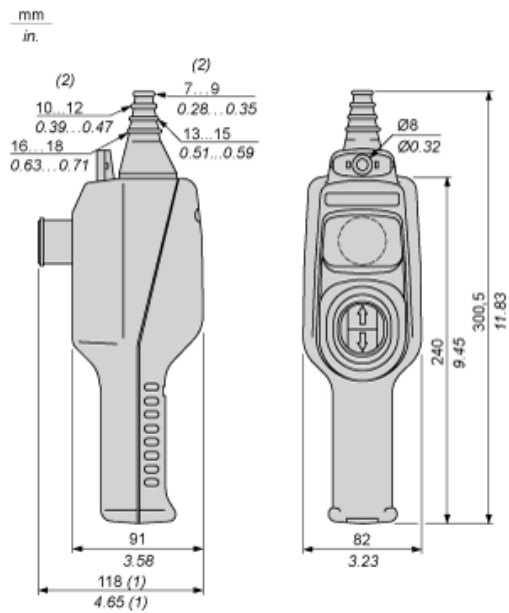
Durabilité de l'offre

Régulation REACh	Déclaration REACh
Sans SVHC REACh	Oui
Directive RoHS UE	Conformité pro-active (Produit en dehors du scope légal RoHS UE) Déclaration RoHS UE
Sans métaux lourds toxiques	Oui
Sans mercure	Oui
Information sur les exemptions RoHS	Oui
Régulation RoHS Chine	Déclaration RoHS Pour La Chine
DEEE	Sur le marché de l'Union Européenne, le produit doit être mis au rebut selon un protocole spécifique de collecte des déchets et ne jamais être jeté dans une poubelle d'ordures ménagères.

Garantie contractuelle

Garantie	18 mois
----------	---------

Dimensions



- (1) With trigger action latching Ø 30 mm / 1.18 in. Emergency stop.
- (2) Internal Ø