

Accessoire

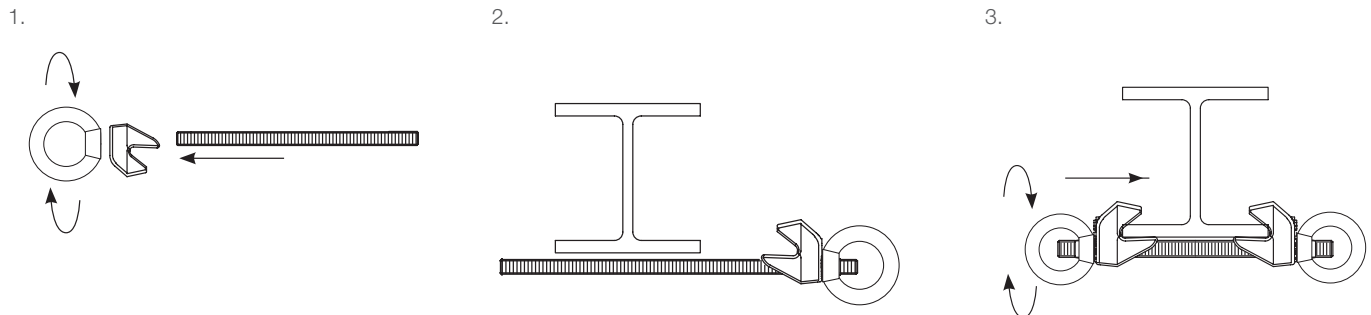
L'ancrage IPN/IPE est idéal pour se fixer sur poutres métalliques avec profil en I.

AVANTAGES

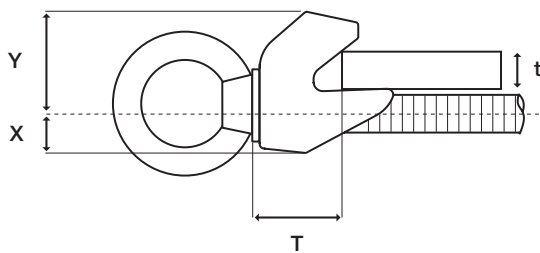
- **Facile** – montage rapide et facile sans outil
- **Rapide** – ceinturage de la poutre non nécessaire
- **Sûr** – convient parfaitement aux poutres de grandes dimensions qui créeraient des angles >60° lors de la mise en place du galet
- **Esthétique** – visuellement robuste et esthétique
- **Polyvalent** – convient aux poutres de 6 à 30 mm d'épaisseur



INSTALLATION



SPÉCIFICATIONS



Références	t Flange Thickness (mm)	X (mm)	Y (mm)	Min/Max T (mm)
GRIPPROFIL613	6 - 13	14	32	21 - 29
GRIPPROFIL1019	10 - 19	22	53	30 - 41
GRIPPROFIL1830	18 - 30	27	64	41 - 55

SYSTÈMES DISPONIBLES



CTI3

CTI6

Pour plus d'informations, contactez-nous ou visitez notre site Internet www.gripple.com

INFORMATIONS TECHNIQUES

Charge de travail maximale :

340 kg @ coefficient de sécurité 5:1

Matériaux :

Acier SG, galvanisé à chaud