

AHM36A-BKPK000S11

AHS/AHM36

CODEURS ABSOLUS

SICK
Sensor Intelligence.

illustration non contractuelle

Informations de commande

Type	Référence
AHM36A-BKPK000S11	1129497

Autres modèles d'appareil et accessoires → www.sick.com/AHS_AHM36

Caractéristiques techniques détaillées

Caractéristiques

Produit spécial	✓
Particularité	<p>Successeur ATM60-AAK12x12 (diamètre de l'axe 1/4") :</p> <p>Câble, 8 fils, universel, 1,5 m</p> <p>Diamètre d'arbre 1/4"</p> <p>Pré-configuration :</p> <p>Résolution max. : 12 bits x 12 bits (4.096 x 4.096)</p>
Appareil de référence standard	AHM36A-BKPK014X12, 1110973

Performance

Nombre de pas par tour (résolution max.)	4.096 (12 bit)
Nombre de tours	4.096 (12 bit)
Résolution max. (nombre de pas par tour x nombre de tours)	12 bit x 12 bit (4.096 x 4.096)
Limites d'erreur G	0,35° (à 20 °C) ¹⁾
Différence de répétition standard σ_r	0,2° (à 20 °C) ²⁾

¹⁾ Selon la norme DIN ISO 1319-1, position de la limite d'erreur supérieure et inférieure en fonction de la situation de montage, valeur indiquée se réfère à la position symétrique, c.à.d. différences vers le haut et vers le bas ont la même valeur.

²⁾ Selon la norme DIN ISO 55350-13 : 68,3 % des valeurs mesurées se situent au sein de la plage indiquée.

Interfaces

Interface de communication	SSI
Durée d'initialisation	100 ms ¹⁾
Temps de détermination de la position	125 μ s
Données de processus	Position
Données de configuration	<p>Nombre de pas par tour</p> <p>Nombre de tours</p> <p>PRESET</p> <p>Sens de comptage</p> <p>Type de code</p> <p>Décalage des bits de position</p> <p>Position Errorbit</p> <p>Fonctionnalité d'axe rond</p> <p>Mode SSI</p>
Type de code	Gray, binaire
Séquence de code ajustable	CW/CCW (V/R) configurable par outil de programmation ou par câble

¹⁾ Après ce temps, il est possible de lire des positions valides.

²⁾ Minimum, niveau LOW (Clock+) : 250 ns.

Fréquence d'horloge	2 MHz ²⁾
Kit (réglage électronique)	Actif H (L = 0 - 3 V, H = 4,0 - U _s V)
CW/CCW (séquence d'étapes dans le sens de rotation)	Actif L (L = 0 - 1 V, H = 2,0 - U _s V)

¹⁾ Après ce temps, il est possible de lire des positions valides.

²⁾ Minimum, niveau LOW (Clock+) : 250 ns.

Caractéristiques électriques

Mode de raccordement	Câble, 8 fils, universel, 1,5 m
Tension d'alimentation	4,5 ... 32 V DC
Puissance absorbée	≤ 1,5 W (sans charge)
Protection contre l'inversion de polarité	✓
MTTFd : temps moyen avant défaillance dangereuse	230 années (EN ISO 13849-1) ¹⁾

¹⁾ Ce produit est un produit standard et non un composant de sécurité au sens de la directive machines. Calculé sur la base d'une charge nominale des composants, d'une température moyenne de 40 °C, d'une fréquence d'utilisation de 8760 h/a. Toutes les défaillances électroniques sont considérées comme des défaillances dangereuses. pour plus d'informations, voir le document n° 8015532.

Caractéristiques mécaniques

Interface mécanique	Axe creux non traversant
Diamètre de l'axe	1/4"
Poids	0,12 kg ¹⁾
Matériau, arbre	Acier inoxydable
Matériau, bride	Aluminium
Matériau, boîtier	Zinc
Matériau, câble	PUR
Couple de démarrage	1 Ncm (+20 °C)
Couple de fonctionnement	< 1 Ncm (+20 °C)
Mouvement admissible de l'arbre statique	± 0,3 mm (radial) ± 0,3 mm (axial)
Mouvement admissible de l'arbre dynamique	± 0,1 mm (radial) ± 0,1 mm (axial)
Vitesse de fonctionnement	≤ 6.000 min ⁻¹ ²⁾
Moment d'inertie du rotor	15 gcm ²
Durée de stockage	2,0 x 10 ⁹ tours
Accélération angulaire	≤ 500.000 rad/s ²

¹⁾ Se rapportant aux appareils avec connecteur mâle.

²⁾ Tenir compte d'un autoréchauffement de 3,5 K pour 1.000 tr./min. lors de la détermination de la plage de températures de fonctionnement.

Caractéristiques ambiantes

CEM	Selon EN 61000-6-2 et EN 61000-6-3
Indice de protection	IP66 (CEI 60529) IP67 (CEI 60529)
Humidité relative admissible	90 % (condensation inadmissible)
Plage de température de fonctionnement	-40 °C ... +100 °C
Plage de température de stockage	-40 °C ... +100 °C, sans emballage

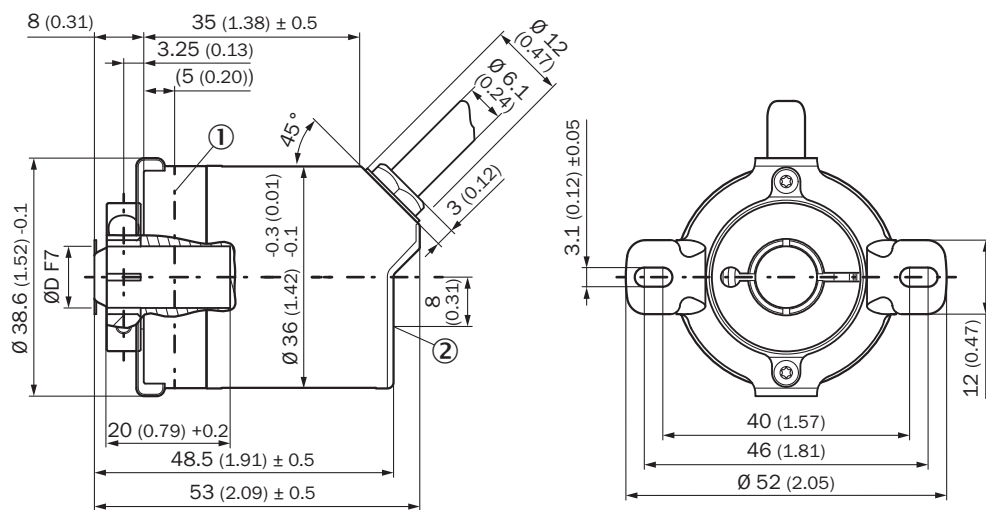
Résistance aux chocs	100 g, 6 ms (EN 60068-2-27)
Résistance aux vibrations	20 g, 10 Hz ... 2.000 Hz (EN 60068-2-6)

Classifications

eCl@ss 5.0	27270502
eCl@ss 5.1.4	27270502
eCl@ss 6.0	27270590
eCl@ss 6.2	27270590
eCl@ss 7.0	27270502
eCl@ss 8.0	27270502
eCl@ss 8.1	27270502
eCl@ss 9.0	27270502
eCl@ss 10.0	27270502
eCl@ss 11.0	27270502
eCl@ss 12.0	27270502
ETIM 5.0	EC001486
ETIM 6.0	EC001486
ETIM 7.0	EC001486
ETIM 8.0	EC001486
UNSPSC 16.0901	41112113

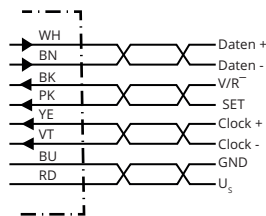
Plan coté (Dimensions en mm (inch))

Axe creux non traversant, câble



- ① Point de mesure pour la température de fonctionnement
- ② Point de mesure pour les vibrations

Affectation des broches




PIN	Couleurs des fils (raccordement des câbles)	Signal	Explication
1	Marron	Données -	Signaux d'interface
2	Blanc	Données +	Signaux d'interface
3	Noir	V/R	Succession des étapes dans le sens de rotation
4	Rose	SET	Réglage électronique Signaux d'interface
5	Jaune	Clock +	Signaux d'interface
6	Violet	Clock -	Signaux d'interface
7	Bleu	GND	Raccord à la masse
8	Rouge	U _s	Tension de service
		Écran	Écran relié au boîtier du côté du codeur. Relier côté commande à la terre.

Accessoires recommandés

Autres modèles d'appareil et accessoires → www.sick.com/AHS_AHM36

	Description succincte	Type	Référence
Outils de programmation et de configuration			
	Console de programmation USB, pour codeurs programmables AFS60, AFM60, DFS60, VFS60, DFV60 de SICK et codeurs à câble avec codeurs programmables	PGT-08-S	1036616
	Console de programmation avec écran pour codeurs programmables DFS60, DFV60, AFS/AFM60, AHS/AHM36 de SICK et codeur à câble avec DFS60, AFS/AFM60 et AHS/AHM36. Dimensions compactes, faible poids et utilisation intuitive.	PGT-10-Pro	1072254
Brides			
	Support de couple sur cercle de trou 63 mm	BEF-DS08	2072206
	Bras de couple standard, AHS/AHM36	BEF-DS16-AHX	2108615

	Description succincte	Type	Référence
Connecteurs et câbles			
	<p>Tête A: Connecteur femelle, M23, 12 pôles, droit Tête B: connecteur mâle, D-Sub, 9 pôles, droit Câble: SSI, PUR, sans halogène, blindé, 0,5 m Convient pour une utilisation avec l'interface SSI , ne convient pas pour une utilisation avec interface SSI + incrémental ou SSI + sin/cos., Câble adaptateur de programmation pour outil de programmation PGT-10-Pro et PGT-08-S</p>	DSL-3D08-GOM5AC2	2048440

SICK EN BREF

SICK est l'un des principaux fabricants de capteurs et de solutions de détection intelligents pour les applications industrielles. Notre gamme unique de produits et de services vous fournit tous les outils dont vous avez besoin pour la gestion sûre et efficace de vos processus, la protection des personnes contre les accidents et la prévention des dommages environnementaux.

Nous possédons une vaste expérience dans de nombreux secteurs et connaissons vos processus et vos exigences. Nous sommes en mesure de vous proposer les capteurs intelligents qui répondent parfaitement à vos besoins. Nos solutions systèmes sont testées et améliorées dans des centres d'application situés en Europe, en Asie et en Amérique du Nord afin de satisfaire pleinement nos clients. Cette rigueur a fait de notre entreprise un fournisseur et partenaire de développement fiable.

Nous proposons également une gamme complète de services : les SICK LifeTime Services vous accompagnent tout au long du cycle de vie de vos machines et vous garantissent sécurité et productivité.

C'est ainsi que nous concevons la détection intelligente.

DANS LE MONDE ENTIER, PRÈS DE CHEZ VOUS :

Interlocuteurs et autres sites sur → www.sick.com