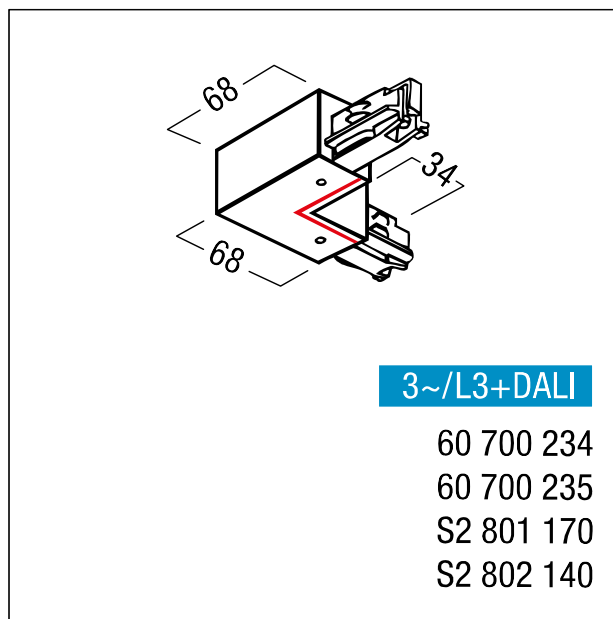


## Jonction d'angle, terre intérieure

Jonction d'angle, terre intérieure, noir ; conducteur intérieur ; détrompeur extérieur ; pour la liaison mécanique et électrique de deux rails ; pour l'alimentation de deux rails ; éléments plastiques en Polycarbonate ; entrée d'alimentation par le dos du rail ; dimensions : 110 x 110 x 34 mm ; dimensions totales : 110 x 110 x 34 mm



ZS\_ST5\_F\_Winkelverbinder.jpg



ZS\_ST5\_M\_VERB-W\_E-I\_L3.wmf