

**Fiche produit**

Article n° 58.506.0055.3

**Bornier de traversée WT 6 GR**

Article n°	58.506.0055.3
EAN	4049088393464
Unité de commande	100 Piece(s)

**certificats/approbations**
**Données techniques**
**général**

Section transversale nominale	6 mm <sup>2</sup>
nombre de niveaux	1
Nombre de position de serrage par niveaux	2
largeur/grille dimension	8 mm
boîtier isolant	PA666
classe d'inflammabilité des matériaux d'isolation selon la norme UL94	V0
version testée à l'explosion "Ex e"	Oui
Méthode de montage	rail DIN
Bornes de jonctions pour installations électriques	Oui

**Données techniques**

Courant nominal	41 A
Tension nominale	1000 V
Tension nominale d'impulsion	8 kV
Degré de pollution	3
plaque de fermeture nécessaire	Oui
Type de matériau d'isolation	Thermo-plastique
Longueur	48 mm
largeur	8 mm
hauteur	48 mm

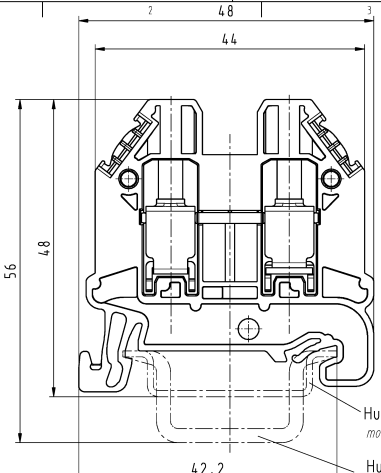
**données de connexion**


Type de connexion 1	Connexion à vis
Type de connexion 2	Connexion à vis
Section minimum fil rigide	0,2 mm <sup>2</sup>
Section maximum fil rigide	10 mm <sup>2</sup>
Section minimum multi-brins	0,2 mm <sup>2</sup>
Section maximum multi-brins	10 mm <sup>2</sup>
Section minimale du conducteur (souple) avec embout	0,5 mm <sup>2</sup>
Section maximale du conducteur (souple) avec embout	6 mm <sup>2</sup>
longueur de fil	11 mm
Conducteur Couple de montage	1,2 Nm

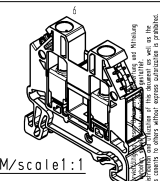
**Données techniques UL/CSA**

Section traversante norme UL	24-8 AWG
Tension UL	600 V
Câblage d'usine actuelle	50 A
Câblage actuel	50 A
Section traversante norme CSA	24-8 AWG
Tension CSA	600 V
CSA actuel	50 A

**Dessin technique**







M/scale: 1:1

Teile-Nr./part no.	Farbe/color	Typ/type
58.506.0055.0	grau/grey	WT 6
58.506.0055.1	schwarz/black	WT 6 SW
58.506.0055.2	weiß/white	WT 6 WS
58.506.0055.3	schiefergrau/slate grey	WT 6 GR
58.506.0055.4	braun/brown	WT 6 BR
58.506.0055.5	rot/red	WT 6 RT
58.506.0055.6	blau/blue	WT 6 BL
58.506.0055.7	grün/green	WT 6 GN
58.506.0055.8	gelb/yellow	WT 6 GE
58.506.0055.9	orange/orange	WT 6 OR

Weitere Daten siehe KATALOG oder eKatalog | [www.wieland-electric.com](http://www.wieland-electric.com)  
 additional data see CATALOG or eCATALOG | [eshop.wieland-electric.com](http://eshop.wieland-electric.com)

Tolerierung Size ISO 14405 © / Tolerance system Size ISO 14405 ©		jstyes <input checked="" type="checkbox"/> Stoffverfalls- und Deklarationsliste nach DIN 50000 ist enthalten (This ISO-standard describes the envelope principle. According to the envelope principle the deviations of form and position are limited by the size tolerances)		conformity with Wieland document WN 500000 (a list of prohibited / degradable hazardous substances) to be declared	
Freitoleranz nach General tolerance	ISO - Zeichnung, keine manuellen Änderungen allowed	ISO - drawing, no manual modifications allowed	Verwendung first use	Blatt: 1 von 1 Sheet: 1 of 1	
Werkstoff / Material	Tag/Date	Name	Zeichnung Nr. / Drawing No.		
2.1	21.01.2018	Emil	T 58.506.0055.0 01K		
Maße in mm / Dimensions are in mm		Index			
a 22.03.2017 / index 01K / Blatt 1 / Sheet 1		ersatz für / Replacement for: <b>DURCHGANGSKLEMME</b> through Terminal			
Änderung / Revision		www.wieland-electric.com			

Schmitt\_58\_5p6\_0055\_0\_01K-AA-dwg | 1\_main\_2 CADW4032 | schmitt 2017-03-23 | 1:1 18.13 1.000 3