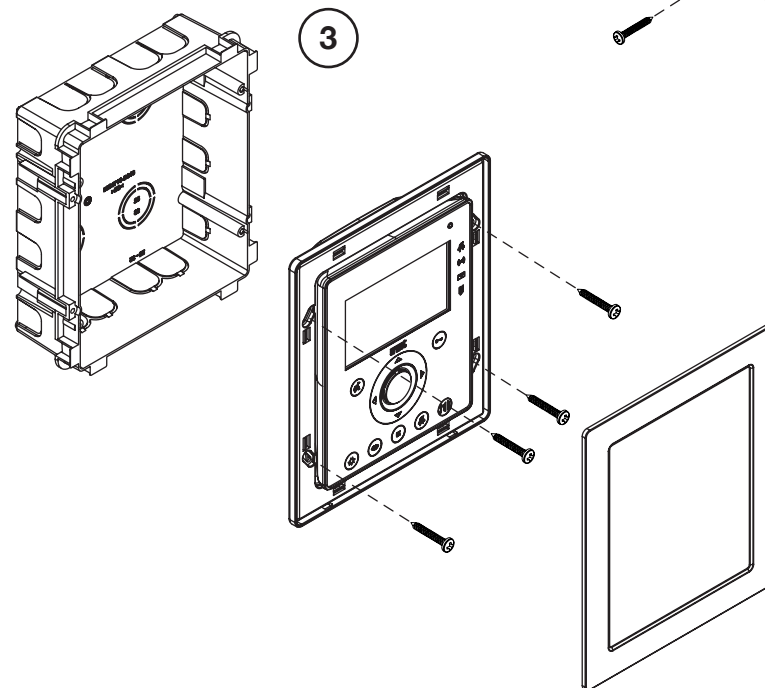
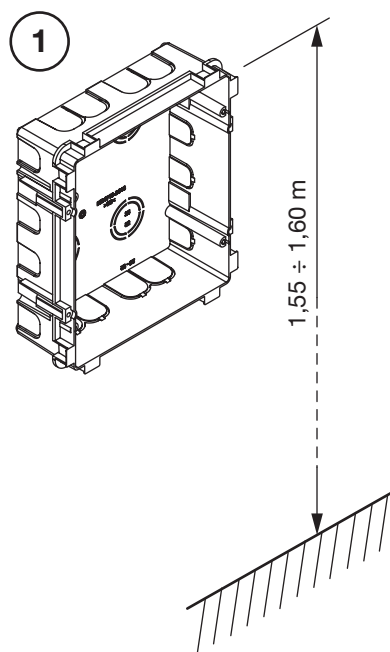


SCATOLA INCASSO PER AIKO
AIKO FLUSH MOUNTING BOX
BOÎTIER À ENCASTRER POUR AIKO
CAJA DE EMPOTRAR PARA AIKO
EINBAUGEHÄUSE FÜR AIKO

Sch./Ref. 1716/60



DS 1716-006

FILIALI

20151 MILANO - V. Gallarate 218
Tel. 02.380.111.75 - Fax 02.380.111.80
00043 CIAMPINO (ROMA) V.L. Einaudi 17/19A
Tel. 06.791.07.30 - Fax 06.791.48.97
80013 CASALNUOVO (NA) V. Nazionale delle Puglie 3
Tel. 081.193.661.20 - Fax 081.193.661.04
30030 VIGONOVO (VE) - V. del Lavoro 71
Tel. 049.738.63.00 r.a. - Fax 049.738.63.11
66020 S.GIOVANNI TEATINO (CH) - V. Nenni 17
Loc. Sambuceto Tel. 085.44.64.851
Tel. 085.44.64.033 - Fax 085.44.61.862

urmet
DOMUS

<http://www.urmetdomus.com>
e-mail: info@urmetdomus.it

LBT 8528

SEDE

URMET DOMUS S.p.A.
10154 TORINO (ITALY)
VIA BOLOGNA 188/C
Telef. +39 011.24.00.000 (RIC. AUT.)
Fax +39 011.24.00.300 - 323
Area tecnica
servizio clienti +39 011.23.39.810