

Fiche technique

Émetteur de barrière immatérielle de sécurité

Art. n°: 68000306

MLC500T30-600



Contenu

- Caractéristiques techniques
- Encombrement
- Raccordement électrique
- Schémas de connexions
- Commande et affichage
- Récepteurs adaptés
- Code d'article
- Remarques
- Accessoires



Caractéristiques techniques

Données de base

| | |
|-----------------|----------------------|
| Série | MLC 500 |
| Type d'appareil | Émetteur |
| Contenu | 2 coulisseaux BT-NC |
| Application | Protection des mains |

Fonctions

| | |
|-----------|--|
| Fonctions | Commutation du canal de transmission Réduction de la portée |
|-----------|--|

Caractéristiques

| | |
|------------------------------------|---------------------------|
| Type | 4, CEI/EN 61496 |
| SIL | 3, CEI 61508 |
| SILCL | 3, CEI/EN 62061 |
| Durée d'utilisation T _M | 20 années, EN ISO 13849-1 |

Données du champ de protection

| | |
|--------------------------------|------------|
| Résolution | 30 mm |
| Hauteur du champ de protection | 600 mm |
| Portée | 0 ... 10 m |

Données optiques

| | |
|----------------------------|---|
| Synchronisation | Optique entre l'émetteur et le récepteur |
| Source lumineuse | LED, Infrarouge |
| Longueur d'onde | 940 nm |
| Forme du signal d'émission | Pulsé |
| Groupe de risque de LED | Groupe exempt de risque (selon EN 62471:2008) |

Données électriques

| | |
|----------------|--|
| Protection E/S | Protection contre les courts-circuits Protection contre les surtensions |
|----------------|--|

Données de puissance

| | |
|---------------------------------------|----------------------------|
| Tension d'alimentation U _N | 24 V, CC, -20 ... 20 % |
| Consommation, max. | 50 mA |
| Sécurisation | 2 A à action semi-retardée |

Entrées

| | |
|--|------------|
| Nombre d'entrées de commutation numériques | 1 pièce(s) |
|--|------------|

Entrées de commutation

| | |
|----------------------------------|---------------------------------|
| Type | Entrée de commutation numérique |
| Tension de commutation high min. | 18 V |
| Tension de commutation low max. | 2,5 V |
| Tension de commutation type | 22,5 V |
| Type de tension | CC |

Connexion

| | |
|----------------------|------------|
| Nombre de connexions | 1 pièce(s) |
|----------------------|------------|

Connexion 1

| | |
|--------------------|-------------------|
| Fonction | Interface machine |
| Type de connexion | Connecteur rond |
| Taille du filetage | M12 |
| Matériau | Métallique |
| Nombre de pôles | 5 pôles |

Propriétés du câble

| | |
|--|----------------------|
| Section de conducteur autorisée type | 0,25 mm ² |
| Longueur câble de raccordement, max. | 100 m |
| Résistance de ligne autorisée pour la charge, max. | 200 Ω |

Données mécaniques

| | |
|--------------------------------|---|
| Dimensions (l x H x L) | 29 mm x 666 mm x 35,4 mm |
| Matériau du boîtier | Métallique |
| Boîtier métallique | Aluminium |
| Matériau de la fenêtre optique | Plastique / PMMA |
| Matériau des capuchons | Zinc moulé sous pression |
| Poids net | 750 g |
| Couleur du boîtier | Jaune, RAL 1021 |
| Type de fixation | Équerres de fixation Montage en rainure Montage sur montant Support tournant |

Commande et affichage

| | |
|------------------|------------|
| Type d'affichage | LED |
| Nombre de LED | 2 pièce(s) |

Caractéristiques ambiantes

| | |
|--|---------------|
| Température ambiante, fonctionnement | -30 ... 55 °C |
| Température ambiante, stockage | -30 ... 70 °C |
| Humidité relative de l'air (sans condensation) | 0 ... 95 % |

Certifications

| | |
|---------------------------|---|
| Indice de protection | IP 65 |
| Classe de protection | III |
| Homologations | c CSA US c TÜV NRTL US KCs S Mark TÜV Süd |
| Résistance aux vibrations | 50 m/s ² |
| Résistance aux chocs | 100 m/s ² |
| Brevets américains | US 6,418,546 B |

Classification

| | |
|--------------------------|----------|
| Numéro de tarif douanier | 85365019 |
| ECLASS 5.1.4 | 27272704 |
| ECLASS 8.0 | 27272704 |
| ECLASS 9.0 | 27272704 |
| ECLASS 10.0 | 27272704 |
| ECLASS 12.0 | 27272704 |
| ECLASS 13.0 | 27272704 |
| ETIM 5.0 | EC002549 |
| ETIM 6.0 | EC002549 |
| ETIM 7.0 | EC002549 |
| ETIM 8.0 | EC002549 |

Encombrement

Toutes les dimensions sont en millimètres

Calcul de la hauteur effective du champ de protection $H_{PFE} = H_{PFN} + B + C$ 

H_{PFE} Hauteur effective du champ de protection = 628 mm

H_{PFN} Hauteur nominale du champ de protection = 600 mm

A Hauteur totale = 666 mm

B 19 mm

C 9 mm

R La hauteur effective du champ de protection H_{PFE} va au-delà des dimensions de la zone optique jusqu'aux arêtes extérieures

Raccordement électrique

Connexion 1

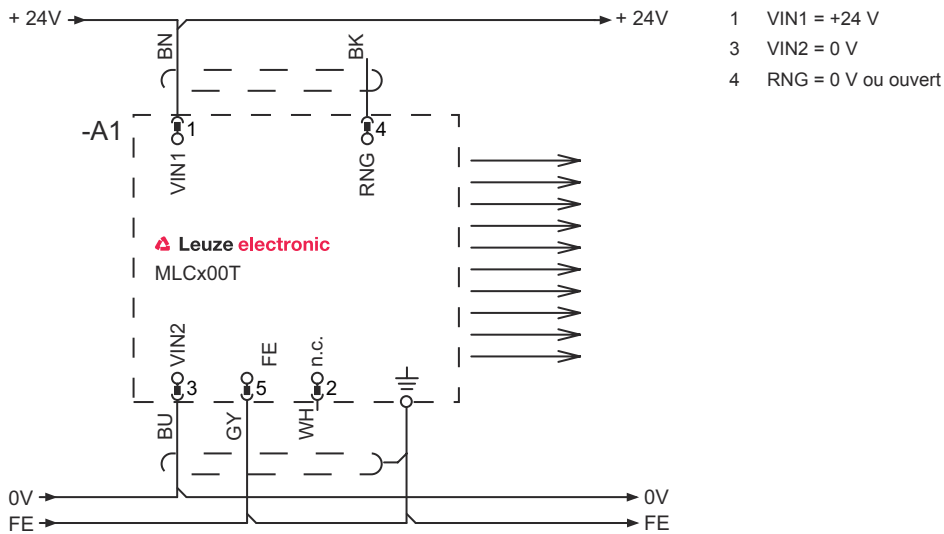
| | |
|-----------------------|-------------------|
| Fonction | Interface machine |
| Type de connexion | Connecteur rond |
| Taille du filetage | M12 |
| Type | Prise mâle |
| Matériau | Métallique |
| Nombre de pôles | 5 pôles |
| Codage | Codage A |
| Boîtier de connecteur | FE/SHIELD |

| Broche | Affectation des broches | Couleur de brin |
|--------|-------------------------|-----------------|
| 1 | VIN1 | Brun |
| 2 | n.c. | Blanc |
| 3 | VIN2 | Bleu |
| 4 | RNG | Noir |
| 5 | FE/SHIELD | Gris |



Schémas de connexions

Canal de transmission C1, portée réduite



Canal de transmission C1, portée standard



Schémas de connexions

Canal de transmission C2, portée réduite



- 1 VIN1 = 0 V
- 3 VIN2 = +24 V
- 4 RING = 0 V ou ouvert

Canal de transmission C2, portée standard



- 1 VIN1 = 0 V
- 3 VIN2 = +24 V
- 4 RING = +24 V

Commande et affichage

| LED | Affichage | Signification |
|-----|--|--|
| 1 | Off | Appareil éteint |
| | Lumière rouge permanente | Erreur de l'appareil |
| | Lumière verte permanente | Fonctionnement normal |
| 2 | Verte clignotante, pendant 10 s après le démarrage | Portée réduite choisie par le câblage de la broche 4 |
| | Off | Canal de transmission C1 |
| | Lumière verte permanente | Canal de transmission C2 |

Récepteurs adaptés

| Art. n° | Désignation | Article | Description |
|----------|-------------------|--|--|
| 68001306 | MLC510R30-600 | Récepteur de barrière immatérielle de sécurité | Pack fonctionnel: Basic Résolution: 30 mm Hauteur du champ de protection: 600 mm Temps de réaction: 7 ms Connexion: Connecteur rond, M12, Métallique, 5 pôles |
| 68002306 | MLC520R30-600 | Récepteur de barrière immatérielle de sécurité | Pack fonctionnel: Standard Résolution: 30 mm Hauteur du champ de protection: 600 mm Temps de réaction: 7 ms Connexion: Connecteur rond, M12, Métallique, 8 pôles |
| 68003306 | MLC530R30-600 | Récepteur de barrière immatérielle de sécurité | Pack fonctionnel: Extended Résolution: 30 mm Hauteur du champ de protection: 600 mm Temps de réaction: 7 ms Connexion: Connecteur rond, M12, Métallique, 8 pôles |
| 68009306 | MLC530R30-600-SPG | Récepteur de barrière immatérielle de sécurité | Pack fonctionnel: Smart Process Gating Résolution: 30 mm Hauteur du champ de protection: 600 mm Temps de réaction: 100 ms Connexion: Connecteur rond, M12, Métallique, 8 pôles |

Code d'article

Désignation d'article : **MLCxyy-za-hhhhei-ooo****MLC****Barrière immatérielle de sécurité**

| | |
|-------------|--|
| x | Série 3 : MLC 300 5 : MLC 500 |
| yy | Classes fonctionnelles 00 : émetteur 01 : émetteur (AIDA) 02 : émetteur avec entrée test 10 : récepteur Basic - redémarrage automatique 11 : récepteur Basic - redémarrage automatique (AIDA) 20 : récepteur Standard - EDM/RES sélectionnable 30 : récepteur Extended - blanking/inhibition |
| z | Type d'appareil T : émetteur R : récepteur |
| a | Résolution 14 : 14 mm 20 : 20 mm 30 : 30 mm 40 : 40 mm 90 : 90 mm |
| hhhh | Hauteur du champ de protection 150 ... 3000 : de 150 mm à 3000 mm |
| e | Host/Guest (en option) H : Host MG : Middle Guest G : Guest |

Code d'article

MLC **Barrière immatérielle de sécurité**

| | |
|-----|--|
| i | Interface (en option) /A : AS-i |
| ooo | Option /V : haute résistance aux vibrations EX2 : protection contre les explosions (zones 2 + 22) SPG : Smart Process Gating |

Remarque



Vous trouverez une liste de tous les types d'appareil disponibles sur le site Internet de Leuze à l'adresse www.leuze.com.

Remarques




Respecter les directives d'utilisation conforme !




- Le produit ne doit être mis en service que par des personnes qualifiées.
- Employez toujours le produit dans le respect des directives d'utilisation conforme.

Accessoires

Connectique - Câbles de raccordement

| | Art. n° | Désignation | Article | Description |
|--|----------|--------------------|-----------------------|--|
|  | 50133860 | KD S-M12-5A-P1-050 | Câble de raccordement | Connexion 1: Connecteur rond, M12, Axiale, Prise femelle, Codage A, 5 pôles Connecteur rond, LED: Non Connexion 2: Extrémité libre Blindé: Oui Longueur de câble: 5.000 mm Matériau de gaine: PUR |

Technique de fixation - Supports tournants



| | Art. n° | Désignation | Article | Description |
|--|---------|-------------|----------------|---|
|  | 429393 | BT-2HF | Kit de support | Fixation, côté installation: Fixation traversante Fixation, côté appareil: Serrable Type de pièce de fixation: Pivotant 360° Matériau: Métallique, Plastique |

Aides à l'alignement

| | Art. n° | Désignation | Article | Description |
|--|---------|-------------|---------------------|--------------------------------|
|  | 520101 | AC-ALM-M | Aide à l'alignement | Matériau du boîtier: Plastique |

Accessoires

Services

| | Art. n° | Désignation | Article | Description |
|--|---------|-------------|------------------------------------|--|
|  | S981050 | CS40-I-140 | Inspection de sécurité | <p>Détails: Vérification d'une application à barrière optique de sécurité selon les normes et directives actuelles, enregistrement des données des appareils et des machines dans une base de données, élaboration d'un protocole d'essai par application.</p> <p>Conditions: L'arrêt de la machine doit être possible, la prise en charge par des collaborateurs du client et l'accessibilité à la machine pour les collaborateurs de Leuze doivent être garantis.</p> <p>Restrictions: Frais de voyage et d'hébergement facturés séparément selon les frais.</p> |
|  | S981046 | CS40-S-140 | Assistance pour la mise en service | <p>Détails: Pour appareils de sécurité, mesure des temps d'arrêt et première inspection comprises.</p> <p>Conditions: Les appareils et câbles de raccordement sont déjà montés, prix hors frais de voyage et, le cas échéant, d'hébergement.</p> <p>Restrictions: 2 h max., sans travaux mécaniques (montage) ni électriques (câblage), aucune modification (montage, câblage, programmation) des composants tiers environnants.</p> |

Remarque



Vous trouverez une liste de tous les accessoires disponibles sur le site Internet de Leuze sous l'onglet Téléchargement de la page de détail de l'article.