

KRTP

R32 - DI



R32
avec TOSHIBA



0 810 723 723 Service 0,05 € / appel + prix appel

Toshiba Airconditionning (TFD SNC) ne peut engager sa responsabilité concernant les données de ce document qui peuvent être changées sans préavis.

Système Mural

RAV-RM301KRTP-E + RAV-GM301ATP-E

Système Mural	UE	R32	DI
		RAV-GM301ATP-E	
		RAV-RM301KRTP-E	
Puissance froid	kW	2,5	
Puissance froid min-max	kW	0,9 - 3,0	
Puissance absorbée min-nom-max	kW	0,61	
EER	W/W	4,1	
SEER		6,36	
Label énergétique froid		A++	
Puissance chaud +7°C (nominal)	kW	3,4	
Puissance chaud -7°C (nom/max)	kW	2,39	
Puissance chaud min-max	kW	0,4 - 4,5	
Puissance absorbée min-nom-max	kW	0,85	
COP	W/W	4	
SCOP		4,1	
Label énergétique chaud		A+	

Unité intérieure		RAV-RM301KRTP-E
Débits d'air (G/PV)	m3/h	670 / 450
Niveau de pression sonore (G/M/PV à 1,5m)	dB(A)	40 / 29
Niveau de puissance sonore (G/M/PV)	dB(A)	55 / 44
Dimensions (HxLxP)	mm	293 x 798 x 230
Poids	kg	10

Unité extérieure		RAV-GM301ATP-E
Débits d'air (G/PV)	m3/h	1800
Niveau de pression sonore à 1m	dB(A)	46
Niveau de puissance sonore	dB(A)	61
Dimensions (HxLxP)	mm	550 x 780 x 290
Poids	kg	33
Plages de fonctionnement froid	°C	-15 / 46
Plages de fonctionnement chaud	°C	-15 / 15
Type compresseur		DC Twin Rotary
Raccords frigo gaz/liquide		3/8 - 1/4
Longueur frigo min/max	m	2 / 20
Denivelé max	m	10
Alimentation électrique (V-ph-Hz)		220/240-1-50
Section alim. Mini UE/Protection		3G1,5 / 16A

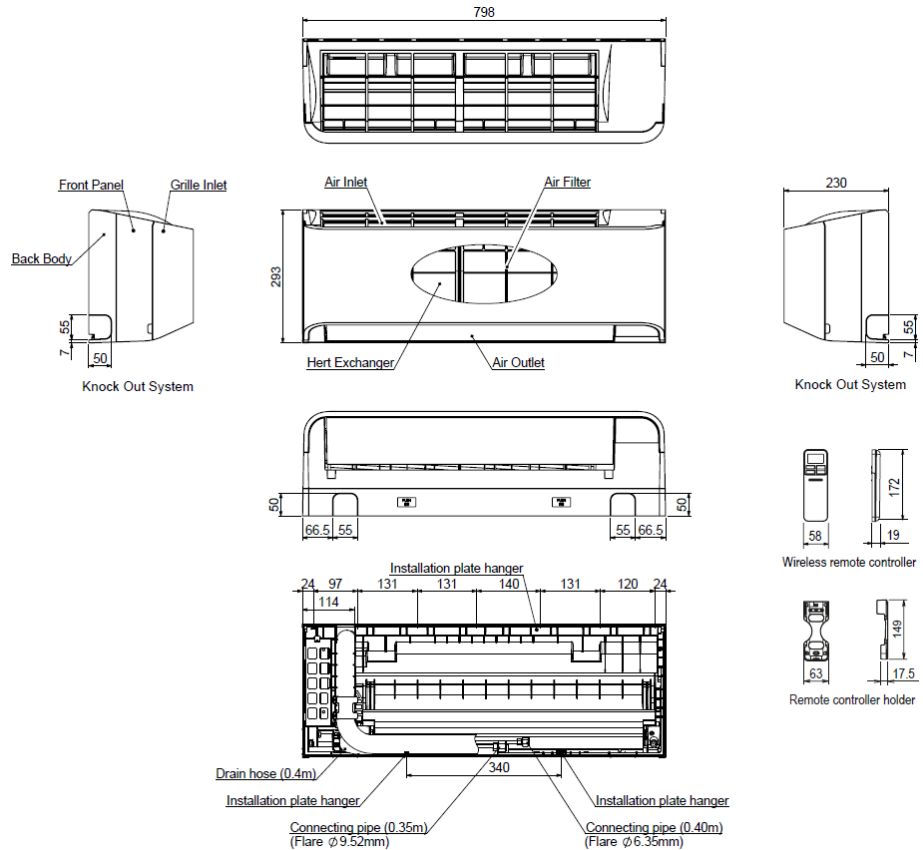
Mural KRTP

DIGITAL INVERTER

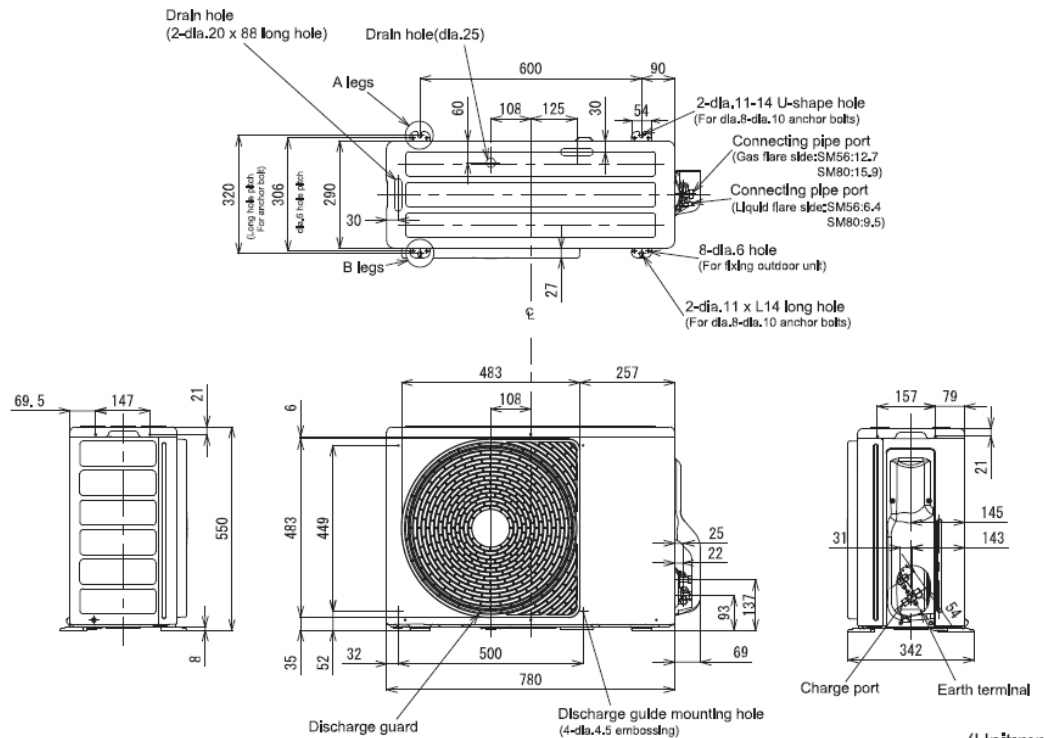
Système Mural

RAV-GM301ATP-E + RAV-RM301KRTP-E
RAV-GM401ATP-E + RAV-RM401KRTP-E

Unité intérieure



Unité extérieure



R32
avec TOSHIBA

KRTP

R410A - DI



R410A

avec TOSHIBA



0 810 723 723 Service 0,05 € / appel + prix appel

Toshiba Airconditionning (TFD SNC) ne peut engager sa responsabilité concernant les données de ce document qui peuvent être changées sans préavis.

Système Mural

RAV-RM301KRTP-E + RAV-SM304ATP-E

		R410A	DI
Système Mural	UE	RAV-SM304ATP-E	
	UI	RAV-RM301KRTP-E	
Puissance froid	kW	2,5	
Puissance froid min-max	kW	0,9 - 3,0	
Puissance absorbée min-nom-max	kW	0,25 - 0,61 - 0,82	
EER	W/W	4,10	
SEER		5,9	
Label énergétique froid		A+	
Puissance chaud +7°C (nominal)	kW	3,4	
Puissance chaud -7°C (nom/max)	kW	2,39	
Puissance chaud min-max	kW	0,8 - 4,5	
Puissance absorbée min-nom-max	kW	0,17 - 0,85 - 1,40	
COP	W/W	4,00	
SCOP		4,00	
Label énergétique chaud		A+	

Unité intérieure		RAV-RM301KRTP-E	
Débits d'air (G/PV)	m3/h	670 / 450	
Niveau de pression sonore (G/M/PV à 1,5m)	dB(A)	40 / 29	
Niveau de puissance sonore (G/M/PV)	dB(A)	55 / 44	
Dimensions (HxLxP)	mm	293 x 798 x 230	
Poids	kg	10	

Unité extérieure		RAV-SM304ATP-E	
Débits d'air (G/PV)	m3/h	1800	
Niveau de pression sonore à 1m	dB(A)	46	
Niveau de puissance sonore	dB(A)	61	
Dimensions (HxLxP)	mm	550 x 780 x 290	
Poids	kg	33	
Plages de fonctionnement froid	°C	-15 / 46	
Plages de fonctionnement chaud	°C	-15 / 15	
Type compresseur		DC Twin Rotary	
Raccords frigo gaz/liquide		3/8 - 1/4	
Longueur frigo min/max	m	2 / 20	
Denivelé max	m	10	
Alimentation électrique (V-ph-Hz)		220/240-1-50	
Section alim. Mini UE/Protection		3G1,5 / 16A	

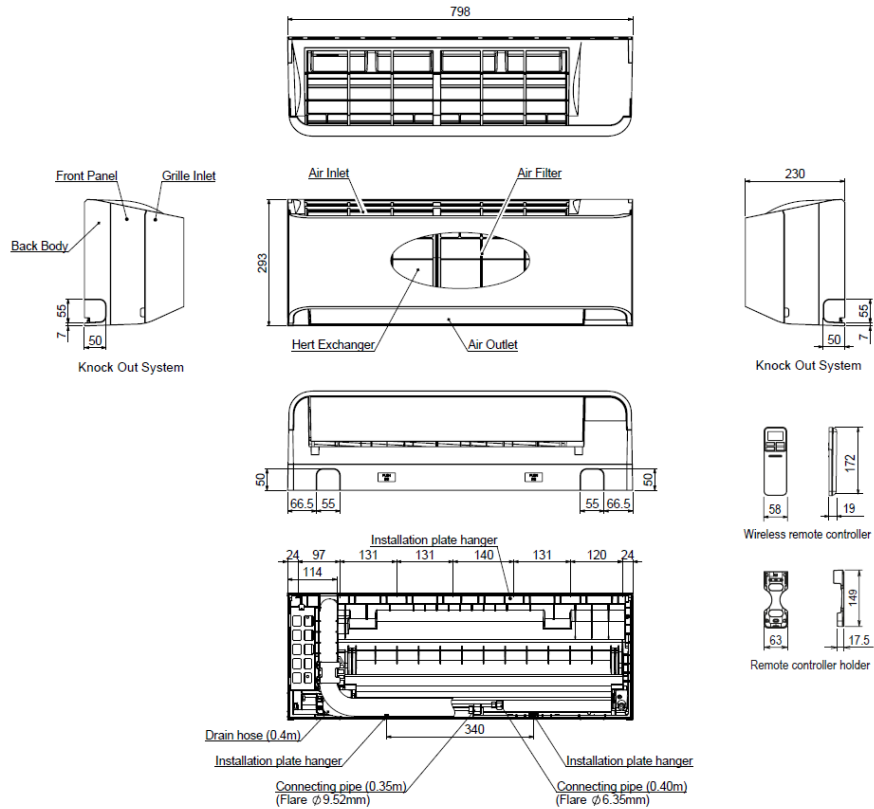
Mural KRTP

DIGITAL INVERTER

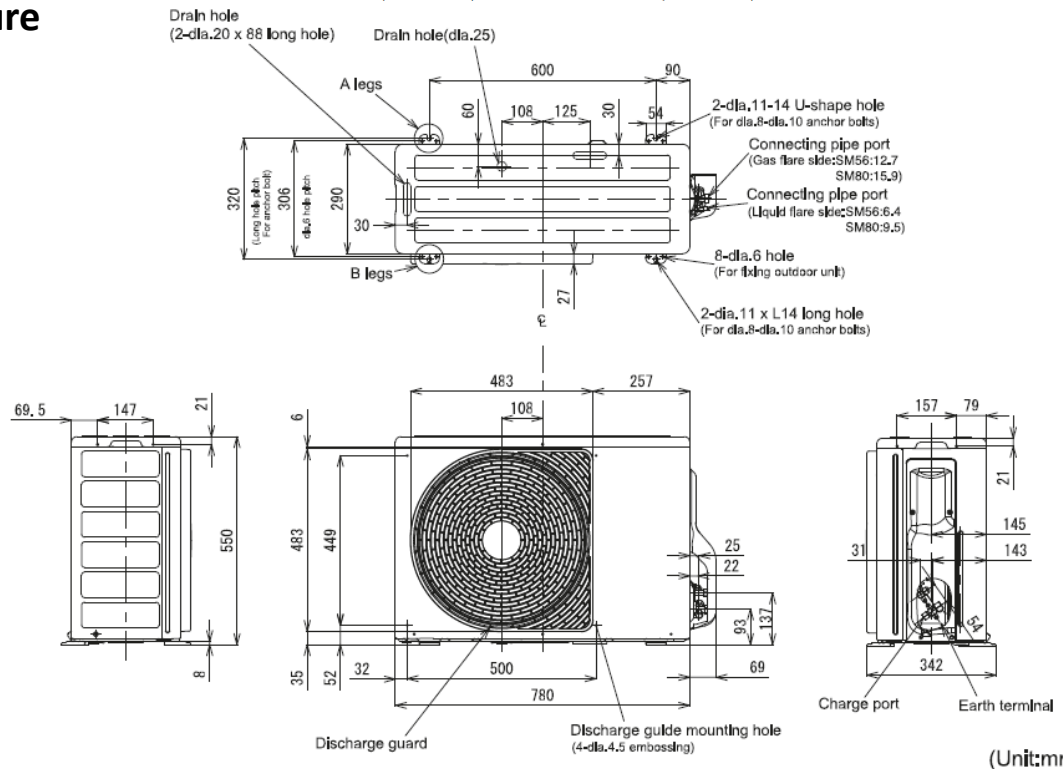
Système Mural

RAV-SM304ATP-E + RAV-RM301KRTP-E
RAV-SM404ATP-E + RAV-RM401KRTP-E

Unité intérieure



Unité extérieure



R410A
avec TOSHIBA