



CoreLine Projector

ST150T LED22S-36-/840 PSU WH

36 ° - 840 blanc neutre - Alimentation - Blanc et noir

La gamme CoreLine Projector est conçue pour remplacer les projecteurs halogènes 50W et les projecteurs CDM 35W. Ces luminaires design créent un effet d'éclairage naturel à utiliser dans les applications d'éclairage d'accentuation. Ils permettent des économies d'énergie immédiates et un retour sur investissement en moins d'un an. Leur durée de vie de 30 000 heures en fait une solution respectueuse de l'environnement avec un excellent rapport qualité-prix. Ils sont faciles à installer sur un rail 3 allumages ou en version patère.

Données du produit

Caractéristiques générales	
Angle d'ouverture du faisceau de lumière	36 °
Température de couleur	840 blanc neutre
Source lumineuse de substitution	Non
Nombre d'unités d'appareillage	1 unit
Driver/alimentation/transformateur	PSU [Alimentation]
Driver inclus	Oui
Type d'optique	36 [Faisceau 36°]
Faisceau du luminaire	36°
Interface de commande	-
Connexion	Connecteur de traversée, 3 pôles
Câble	Non
Classe de protection CEI	Classe de sécurité I
Essai au fil incandescent	Température 650 °C, durée 5 s
Essai au fil incandescent	F [conçus pour des surfaces normalement inflammables]
Marquage CE	Marquage CE
Marquage ENEC	Non
Garantie	5 ans

Flux lumineux constant	Non
Nombre de produits par disjoncteur	40
Marquage RoHS	RoHS mark

Caractéristiques électriques

Tension d'entrée	220-240 V
Fréquence d'entrée	50 à 60 Hz
Consommation électrique de CLO initiale	- W
Consommation électrique de CLO moyenne	24 W
Fin de la consommation électrique CLO	- W
Courant d'appel	8,7 A
Temps du courant d'appel	125 ms
Facteur de puissance (min.)	0.9

Gestion et gradation

Intensité réglable	Non
--------------------	-----

Matériaux et finitions

Matériaux du boîtier	Aluminium
----------------------	-----------

CoreLine Projector

Matériaux de réflecteur	-
Constitution de l'optique	Polycarbonate
Matériaux cache optique/lentille	Polycarbonate
Matériel de fixation	-
Finition de cache optique/lentille	Texturé
Longueur totale	0 mm
Largeur totale	180 mm
Hauteur totale	159 mm
Diamètre total	85 mm

Normes et recommandations

Code d'indice de protection	IP20 [Protection des doigts]
Code de protection contre les chocs mécaniques	IK02 [0.2 J standard]

Performances initiales (Conforme IEC)

Flux lumineux initial	2200 lm
Tolérance du flux lumineux	+/-10%
Efficacité lumineuse à 0h du luminaire LED	90 lm/W
Température de couleur corr. initiale	4000 K
Température Indice de rendu des couleurs	>80
Chromaticité initiale	(0.38, 0.38) SDCM<3

Puissance initiale absorbée	24 W
Tolérance de consommation électrique	+/-10%

Conditions d'utilisation

Plage de températures ambiantes	-20 à +40 °C
Niveau de gradation maximum	Non applicable
Convient à une commutation aléatoire	Non

Données logistiques

Code de produit complet	871869979074599
Désignation Produit	ST150T LED22S-36-/840 PSU WH
Code barre produit (EAN)	8718699790745
Code de commande	79074599
Unité d'emballage	1
Conditionnement par carton	6
Code Industriel (12NC)	912401483224
Poids net (pièce)	0,710 kg

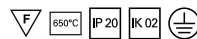
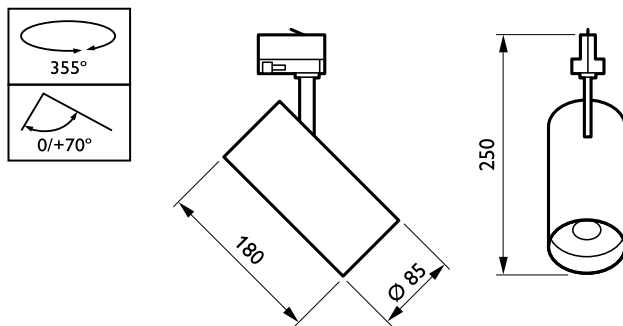
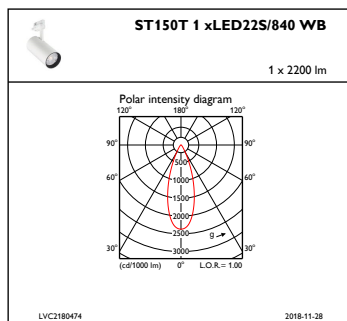


Schéma dimensionnel

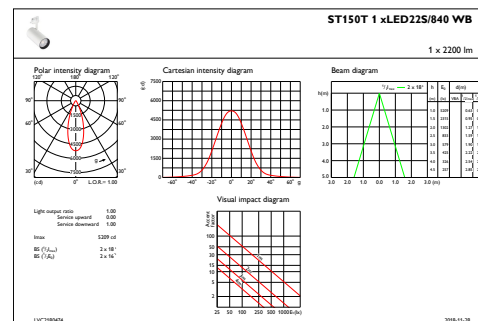


CoreLine Projector ST150T

Données photométriques



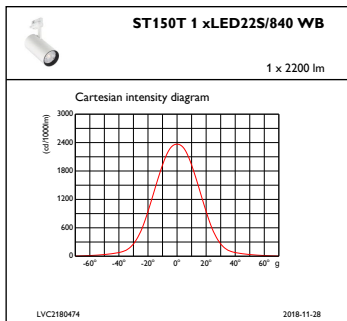
IFPC1_ST150T1xLED22S840WB



IFAS1_ST150T1xLED22S840WB

CoreLine Projector

Données photométriques



IFCC1_ST150T1xLED22S840WB

