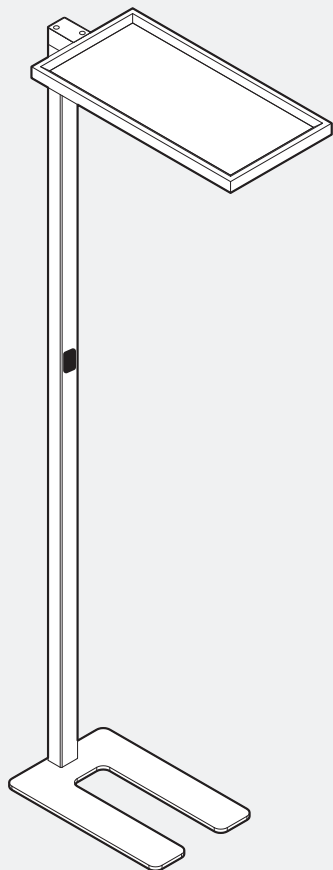


**DE** MONTAGEANLEITUNG  
**EN** MOUNTING INSTRUCTIONS  
**FR** INSTRUCTIONS DE MONTAGE  
**IT** ISTRUZIONI DI MONTAGGIO  
**ES** INSTRUCCIONES DE MONTAJE  
**NL** MONTAGEHANDLEIDING  
**PL** INSTRUKCJA MONTAŻU



**TRILUX**  
SIMPLIFY YOUR LIGHT

## TAGO LED

TAGO S ... ETDS ... EU  
TAGO S ... ETDS ... UK



DE

TAGO LED

### Zu Ihrer Sicherheit

Lesen Sie sorgfältig alle Hinweise und Montageschritte. Bewahren Sie die Anleitung für Wartungs- oder Demontearbeiten auf.

### Erläuterung der Warnstufen

Beachten und befolgen Sie die Warnhinweise. Nichtbeachten der Warnhinweise kann zu Verletzungen oder Sachschäden führen!



**WARNUNG!** Kennzeichnet Gefahren, die schwere und/oder tödliche Verletzungen zur Folge haben können.



**VORSICHT!** Kennzeichnet Gefahren, die zu Verletzungen oder Gesundheitsgefährdungen führen können.



**WICHTIG.** Kennzeichnet Gefahren, die zu Sachschäden oder Funktionsstörungen führen können.



**TIPP.** Kennzeichnet Informationen, die einen Ratschlag oder nützlichen Hinweis enthalten.

### Erläuterung wichtiger Symboliken und Piktogramme



Kennzeichnet fachkundiges Personal, das ausgebildet und befugt ist, den elektrischen Anschluss auszuführen.



Kennzeichnet fachkundiges Personal, das ausgebildet und befugt ist, die Montage auszuführen.

### Sicherheitshinweise



**WARNUNG!** Gefahr eines elektrischen Schlages! Arbeiten Sie niemals bei anliegender Spannung.



**WICHTIG.** Die Lichtquelle dieser Leuchte ist nicht ersetzbar! Wenn die Lichtquelle ihr Lebensdauerende erreicht hat, ersetzen Sie die gesamte Leuchte.



**WICHTIG.** Tragen Sie saubere Montagehandschuhe, um Verschmutzungen vorzubeugen.



**WICHTIG!** Ziehen Sie die Anschlussleitung nur am Netzstecker aus der Steckdose.



**VORSICHT!** Legen Sie keine Gegenstände auf die Leuchte. Decken Sie die Leuchte z. B. nicht mit Jacken, Decken oder Tüchern ab.



**WICHTIG!** Betreiben Sie die Leuchte nur mit einer unbeschädigten äußeren Leitung. Wenn die äußere Leitung beschädigt ist, muss sie durch eine spezielle Leitung oder durch eine Leitung ersetzt werden, die ausschließlich über TRILUX oder seinen Servicepartner erhältlich ist.

### Bestimmungsgemäße Verwendung

Bestimmt für Innenräume mit einer max. Umgebungstemperatur von: **ta 25 °C**

Schutzklasse: **I**

Schutzart: **IP20**

### Reinigung



TRILUX empfiehlt: Reinigen Sie die Kunststoffteile mit einer leichten Seifenlösung. Behandeln Sie die Kunststoffteile anschließend mit einem Antistatikum.

### Entsorgung von Elektro- und Elektronik-Altgeräten



Sammeln und entsorgen Sie Elektro- und Elektronik-Altgeräte am Ende ihrer Lebensdauer immer getrennt. Holen Sie sich im Zweifel Auskunft zur umweltgerechten Entsorgung bei der örtlichen Kommunalbehörde oder speziellen Entsorgungsfachbetrieben ein. Aktuelle Informationen zur Energieeffizienzklasse der gewählten Produktvariante finden Sie im entsprechenden Datenblatt der Leuchte. Hinweise zum Austausch oder zur Demontage des Leuchtmittels gemäß Verordnung 2019/2020/EU finden Sie unter:

[www.trilux.com/EcoDesign](http://www.trilux.com/EcoDesign)

TAGO LED

EN



### For your safety

Read all instructions and mounting steps carefully. Keep the instructions for maintenance or disassembly work.

### Explanation of the warning levels

Observe and follow the warnings. Non-observance of the warnings may lead to injuries or material damage!



**WARNING!** Indicates dangers which can result in serious and/or fatal injuries.



**CAUTION!** Indicates dangers which can result in injuries or health hazards.



**NOTICE.** Indicates dangers which can result in material damage or malfunctions.



**TIP.** Indicates information containing advice or a useful note.

### Explanation of important symbols and pictograms



Indicates professional personnel who are trained and authorised to carry out the electrical connection.



Indicates professional personnel who are trained and authorised to carry out the mounting.

### Safety notes



**WARNING!** Risk of electric shock! Never work with voltage applied.



**NOTICE.** The light source of this luminaire cannot be replaced! When the light source has reached the end of its service life the whole luminaire shall be replaced.



**NOTICE.** Wear clean installation gloves to prevent soiling.



**NOTICE!** Disconnect the connection cable from the socket only by pulling the mains plug.



**CAUTION!** Do not place objects on the luminaire. Do not cover the luminaire with e.g. jackets, blankets or cloths.



**NOTICE!** Operate the luminaire only with an undamaged outer cable. If the outer cable is damaged, it must be replaced by a special cable or by a cable available exclusively from TRILUX or its service partner.

### Intended use

Intended for indoor use with a maximum ambient temperature of: **ta 25 °C**

Safety class: **I**

Protection rating: **IP20**

### Cleaning



TRILUX recommends: Clean the plastic parts with a light soap solution. Then treat the plastic parts with an antistatic agent.

### Disposal of waste electrical and electronic equipment



Always collect and dispose of old electrical and electronic equipment separately at the end of its service life. In case of doubt, seek information about environmentally-compliant waste disposal from your local district authority or special waste disposal companies. Current information on the energy efficiency class of the selected product version can be found in the corresponding data sheet for the luminaire. Instructions for replacing or removing the light source in accordance with Regulation 2019/2020/EU can be found at: [www.trilux.com/EcoDesign](http://www.trilux.com/EcoDesign)



FR

TAGO LED

**Pour votre sécurité**

Lisez attentivement toutes les remarques et étapes de montage. Conservez ces instructions pour des travaux d'entretien ou de démontage.

**Explication des niveaux d'avertissement**

Respectez et suivez les avertissements. Le non-respect des avertissements peut entraîner des blessures ou des dommages matériels !



**AVERTISSEMENT !** Signale des risques pouvant résulter dans des blessures graves et/ou mortelles.



**ATTENTION !** Signale des risques pouvant entraîner des blessures ou des risques pour la santé.



**IMPORTANT.** Signale des risques pouvant entraîner des dommages matériels ou des dysfonctionnements.



**CONSEIL.** Signale des informations contenant un conseil ou une remarque utile.

**Explication des symboles et pictogrammes importants**

Signale un personnel qualifié, formé et autorisé à effectuer le raccordement électrique.



Signale un personnel qualifié, formé et autorisé à effectuer le montage.

**Recommandations de sécurité**

**AVERTISSEMENT !** Risque d'électrocution ! Ne travaillez jamais sous tension.



**IMPORTANT.** La source de lumière de ce luminaire ne peut être remplacée ! Lorsque la source de lumière a atteint la fin de sa durée de vie, remplacez tout le luminaire.



**IMPORTANT.** Portez toujours des gants de montage propres afin d'éviter des encrassements.



**IMPORTANT!** Ne débranchez le câble d'alimentation que sur la prise secteur de la prise de courant.



**ATTENTION!** Ne posez aucun objet sur le luminaire. Ne recouvrez pas le luminaire par exemple avec des vestes, des couvertures ou des chiffons.



**IMPORTANT!** N'utilisez le luminaire qu'avec un câble extérieur intact. S'il est endommagé, remplacez le câble extérieur par un câble spécial ou par un câble uniquement disponible chez TRILUX ou son partenaire de service.

**Utilisation conforme à l'usage prévu**

Conçu pour des espaces intérieurs à la température ambiante maximale de :  $t_a$  25 °C

Classe électrique : I

Indice de protection : IP20

**Nettoyage**

TRILUX recommande : Nettoyez les pièces en plastique avec une solution savonneuse légère. Ensuite, traitez les pièces en plastique uniquement avec un antistatique.

**Élimination de DEEE**

À la fin de leur durée de vie, collectez et éliminez toujours les DEEE de manière sélective. Si vous avez des doutes sur une élimination sans danger pour l'environnement, demandez auprès des autorités locales ou d'entreprises de valorisation. Vous trouverez des informations actuelles sur la classe d'efficacité énergétique de la version de produit choisie dans la feuille de données correspondante du luminaire. Vous trouverez des instructions sur l'échange ou le démontage de la lampe selon le règlement (UE) 2019/2020 à l'adresse :

[www.trilux.com/EcoDesign](http://www.trilux.com/EcoDesign)

TAGO LED

IT

**Per la propria sicurezza**

Leggere con attenzione tutti gli avvisi e le descrizioni delle varie fasi della procedura di montaggio. Conservare le istruzioni per poterle consultare al momento di eseguire lavori di manutenzione e smontaggio.

**Spiegazione dei livelli di avvertenza**

Osservare e attenersi alle avvertenze. Una mancata osservanza delle avvertenze può essere causa di lesioni o danni materiali!



**AVVERTENZA!** Mette in guardia dai pericoli che possono comportare lesioni gravi e/o mortali.



**ATTENZIONE!** Mette in guardia da pericoli che possono essere causa di lesioni o rischi per la salute.



**AVVISO.** Mette in guardia da pericoli che possono essere causa di danni materiali o disturbi di funzionamento.



**SUGGERIMENTO.** Indica informazioni comprendenti un consiglio o un avviso utile.

**Spiegazione di importanti simboli e pittogrammi**

Indica personale specializzato in possesso di formazione e autorizzazione necessarie per eseguire l'allacciamento elettrico.



Indica personale specializzato in possesso di formazione e autorizzazione necessarie per eseguire il montaggio.

**Avvertenze di sicurezza**

**AVVERTENZA!** Pericolo di scarica elettrica! Mai lavorare in presenza di tensione.



**AVVISO.** La sorgente luminosa di questo apparecchio non è sostituibile! Quando la sorgente luminosa è arrivata al termine della sua durata utile, sostituire l'intero apparecchio.



**AVVISO.** Durante le operazioni di montaggio usare guanti puliti per prevenire l'accumulo di sporco.



**AVVISO!** Staccare il cavo di collegamento dalla presa solo agendo sul connettore a spina.



**ATTENZIONE!** Non deporre oggetti sull'apparecchio. Non coprire l'apparecchio ad es. con giacche, coperte o panni.



**AVVISO!** Impiegare l'apparecchio solo con un cavo esterno privo di danni. Se il cavo esterno è danneggiato lo si dovrà sostituire con uno speciale o con uno disponibile solo tramite TRILUX o uno dei suoi partner di assistenza.

**Impiego secondo destinazione**

Destinato all'impiego in interni con una temperatura ambiente massima (ta) di 25 °C

Classe di isolamento: I

Grado di protezione: IP20

**Pulizia**

TRILUX consiglia: pulire i componenti in sintetico con una leggera soluzione di sapone e poi trattarli con un antistatico.

**Smaltimento di rifiuti di apparecchiature elettriche ed elettroniche**

Alla fine del loro periodo di durata utile, raccogliere e smaltire i rifiuti di apparecchiature elettriche ed elettroniche sempre in modo differenziato. Nel dubbio, si raccomanda di chiedere informazioni su uno smaltimento conforme alla normativa ambientale presso le autorità municipali del posto o aziende specializzate nello smaltimento di rifiuti. Per informazioni aggiornate sulla classe di efficienza energetica della variante di prodotto scelta si rimanda alla scheda tecnica del rispettivo apparecchio. Indicazioni sulla sostituzione o lo smontaggio della lampada secondo regolamento 2019/2020/UE possono essere consultate su: [www.trilux.com/EcoDesign](http://www.trilux.com/EcoDesign)



ES

TAGO LED

### Para su seguridad

Por favor, lea detenidamente todas las indicaciones y los pasos de montaje. Guarde las instrucciones para los trabajos de mantenimiento y desmontaje.

### Explicación de los niveles de alerta

Por favor, tenga en cuenta y siga las indicaciones de peligro. ¡El incumplimiento de las indicaciones de peligro puede provocar lesiones o daños materiales!



**¡ADVERTENCIA!** Indica peligros que pueden provocar lesiones graves y/o mortales.



**¡ATENCIÓN!** Indica peligros que pueden provocar lesiones y riesgos de salud.



**¡IMPORTANTE!** Indica peligros que pueden provocar daños materiales o fallos de funcionamiento.



**CONSEJO.** Indica información con un consejo o una pista útil.

### Explicación de los símbolos y pictogramas importantes



Indica personal profesional formado y autorizado para la realización de la conexión eléctrica.



Indica personal profesional formado y autorizado para la realización del montaje.

### Avisos de seguridad



**¡ADVERTENCIA!** ¡Riesgo de descarga eléctrica! Nunca realice trabajos si esta tiene tensión.



**¡IMPORTANTE!** ¡La fuente de luz de esta luminaria no puede sustituirse! Al final de la vida útil de la fuente de luz, usted debe sustituir toda la luminaria.



**¡IMPORTANTE!** Póngase guantes de montaje limpios para evitar ensuciamiento.



**¡IMPORTANTE!** Desconecte el cable de conexión de la caja de enchufe cogiendo directamente el enchufe de red.



**¡ATENCIÓN!** No coloque objetos encima de la luminaria. No cubra la luminaria, por ejemplo, con chaquetas, mantas o trapos.



**¡IMPORTANTE!** Ponga en funcionamiento la luminaria solamente con un cable que no esté dañado por fuera. Si el cable exterior estuviera dañado, este debería ser sustituido por un cable especial o por un cable solamente disponible a través de TRILUX o su socio de servicio

### Uso previsto

Destinado para espacios interiores con una temperatura ambiente máxima: **ta de 25 °C**

Grado de protección: I

Grado de protección: **IP20**

### Limpieza



TRILUX recomienda: Limpie las piezas de material sintético con una solución suave de jabón. A continuación, trate las piezas de material sintético con un producto antiestático.

### Eliminación de dispositivos eléctricos y electrónicos antiguos



Recoja y elimine los dispositivos eléctricos y electrónicos antiguos siempre por separado al final de su vida útil. En caso de duda, consulte las autoridades comunales o las empresas especializadas en eliminación de residuos para tener información sobre la eliminación respetuosa con el medio ambiente. En la ficha técnica de la luminaria correspondiente puede encontrar información actualizada sobre la clase de eficiencia energética de la variante de producto seleccionada. Para indicaciones sobre sustitución o desmontaje de la lámpara según el reglamento 2019/2020/EU consulte:

[www.trilux.com/EcoDesign](http://www.trilux.com/EcoDesign)

TAGO LED

NL



### Voor uw veiligheid

Lees alle aanwijzingen en montagestappen zorgvuldig. Bewaar de handleiding voor latere onderhouds- of demontagewerkzaamheden.

### Verklaring van de waarschuwningsniveaus

Neem de waarschuwingen in acht en volg de instructies. Bij niet-naleving kan letsel of materiële schade het gevolg zijn!



**WAARSCHUWING!** Wijst op gevaren die zware en/of dodelijke letsels tot gevolg kunnen hebben.



**VOORZICHTIG!** Wijst op gevaren die kunnen leiden tot letsels of gezondheidsrisico's.



**BELANGRIJK!** Wijst op gevaren die kunnen leiden tot materiële schade of functionele storingen.



**TIP.** Wijst op informatie die een advies of een nuttige aanwijzing bevat.

### Verklaring van belangrijke symbolen en pictogrammen



Verwijst naar vakkundig personeel dat opgeleid en bevoegd is om de elektrische aansluiting uit te voeren.



Verwijst naar vakkundig personeel dat opgeleid en bevoegd is om de montage uit te voeren.

### Veiligheidsinstructies



**WAARSCHUWING!** Gevaar voor een elektrische schok! Werk nooit terwijl deze onder spanning staat.



**BELANGRIJK!** De lichtbron van deze armatuur kan niet worden vervangen. Als de lichtbron het einde van haar levensduur bereikt heeft, dient de hele armatuur vervangen te worden.



**BELANGRIJK!** Draag schone montagehandschoenen, om verontreiniging te voorkomen.



**BELANGRIJK!** Trek het netsnoer altijd bij de stekker uit de contactdoos.



**VOORZICHTIG!** Plaats geen voorwerpen op de armatuur. Dek de armatuur bijvoorbeeld niet af met een jas, deken of doek.



**BELANGRIJK!** Gebruik de armatuur alleen als de buitenkabel intact is. Als de buitenkabel beschadigd is, moet deze vervangen worden door een speciale kabel of een kabel die alleen verkrijgbaar is via TRILUX of zijn servicepartner.

### Bedoeld gebruik

Bedoeld voor binnengebruik bij een maximum omgevingstemperatuur van: **ta 25 °C**

Beschermcategorie: I

Beschermklasse: **IP20**

### Reiniging



Tip van TRILUX: Reinig de kunststof onderdelen met een lichte zeepoplossing. Behandel de kunststof onderdelen vervolgens met een anti-statisch middel.

### Afvoer van afgedankte elektrische en elektronische apparaten



Afgedankte elektrische en elektronische apparaten moeten altijd gescheiden van het andere afval worden bewaard en afgevoerd. Vraag in geval van twijfel aan de plaatselijke bevoegde openbare dienst of een gespecialiseerd afvalverwerkingsbedrijf hoe u deze apparaten afdankt met respect voor het milieu. Actuele informatie over de energie-efficiëntieklasse van de geselecteerde productvariant vindt u in het betreffende gegevensblad van de armatuur. Aanwijzingen met betrekking tot de vervanging of demontage van de lichtbron conform Verordening (EU) 2019/2020 vindt u op: [www.trilux.com/EcoDesign](http://www.trilux.com/EcoDesign)

**Zasady bezpieczeństwa**

Należy uważnie przeczytać wszystkie instrukcje i czynności montażowe. Zachować instrukcję na wypadek konserwacji lub demontażu.

**Wyjaśnienie poziomów ostrzeżenia**

Przestrzegać wskazówek ostrzegawczych. Nieprzestrzeganie wskazówek ostrzegawczych może spowodować obrażenia ciała lub szkody rzeczowe!



**OSTRZEŻENIE!** Oznacza zagrożenia, które mogą prowadzić do poważnych i/lub śmiertelnych obrażeń ciała.



**UWAGA!** Oznacza zagrożenia, które mogą prowadzić do obrażeń ciała lub zagrożenia dla zdrowia.



**WSKAZÓWKA.** Oznacza zagrożenia, które mogą prowadzić do szkód materialnych lub nieprawidłowego działania.



**PORADA.** Oznacza informacje, które zawierają poradę lub przydatną wskazówkę.

**Wyjaśnienie ważnych symboli i piktogramów**

Oznacza wykwalifikowany personel, który jest przeszkolony i upoważniony do wykonania przyłącza elektrycznego.



Określa kompetentny personel, który jest przeszkolony i upoważniony do przeprowadzenia montażu.

**Wskazówki bezpieczeństwa**

**OSTRZEŻENIE!** Niebezpieczeństwo porażenia prądem elektrycznym! Nigdy nie pracować pod napięciem.



**WSKAZÓWKA.** Źródła światła tej oprawy nie można wymieniać! Po upływie okresu eksploatacji źródła światła należy wymienić całą oprawę.



**WSKAZÓWKA.** Aby zapobiec zabrudzeniom, należy nosić czyste rękawice montażowe.



**WSKAZÓWKA!** Przewód podłączeniowy wyjmować z gniazdka wyłączone, trzymając za wtyczkę.



**UWAGA!** Nie odkładać żadnych przedmiotów na oprawie. Nie przykrywać oprawy np. kurtkami, kocami czy szmatkami.



**WSKAZÓWKA!** Oprawa może być eksploatowana wyłącznie z nieuszkodzonym kablem zewnętrznym. W przypadku uszkodzenia kabla zewnętrznego należy go zastąpić kablem specjalnym lub kablem dostępnym wyłącznie w firmie TRILUX lub u jej partnerów serwisowych.

**Zastosowanie zgodnie z przeznaczeniem**

Przeznaczona do eksploatacji w pomieszczeniach o temperaturze otoczenia maksymalna: **ta 25°C**

Klasa ochronności: I

Stopień ochrony: **IP20**

**Czyszczenie**

Firma TRILUX zaleca czyszczenie części z tworzywa sztucznego delikatnym roztworem mydła. Następnie części te należy natrzeć środkiem antystatycznym.

**Utylizacja zużytego sprzętu elektrycznego i elektronicznego**

Po zakończeniu okresu eksploatacji zużyte urządzenia elektryczne i elektroniczne należy zawsze zbierać i utylizować oddzielnie. W przypadku wątpliwości należy uzyskać informacje na temat przyjaznego dla środowiska usuwania odpadów od władz lokalnych lub firm zajmujących się utylizacją odpadów specjalnych. Aktualne informacje dotyczące klasy wydajności energetycznej wybranego wariantu produktu znaleźć można na odpowiedniej karcie katalogowej oprawy. Wskazówki dotyczące wymiany lub demontażu źródła światła zgodnie z rozporządzeniem UE 2019/2020 znaleźć można pod adresem: [www.trilux.com/EcoDesign](http://www.trilux.com/EcoDesign)



# TAGO LED

Type

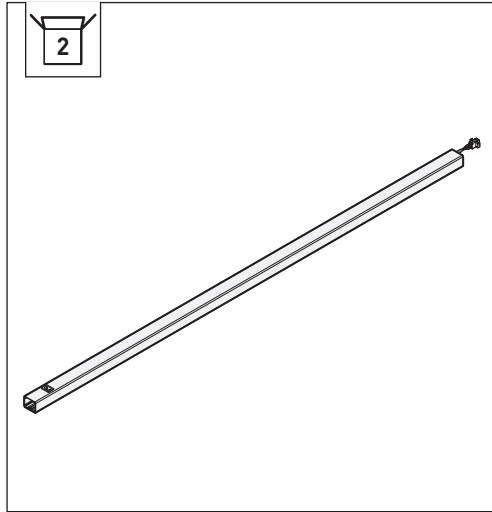
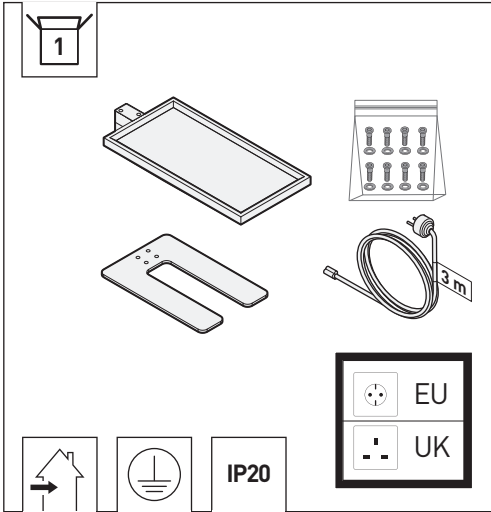
TAGO S ... ETDS ... EU

TAGO S ... ETDS ... UK

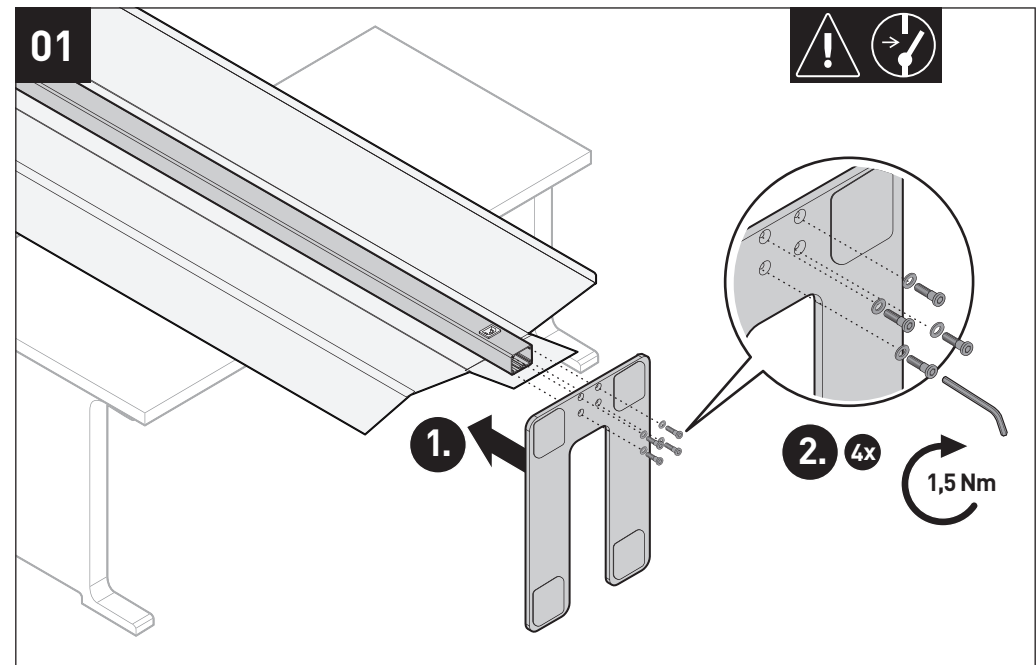
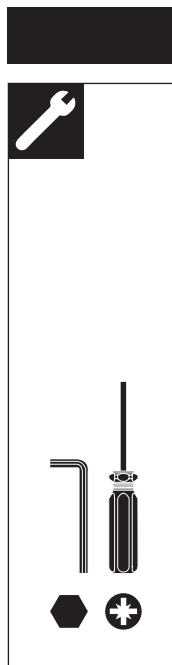
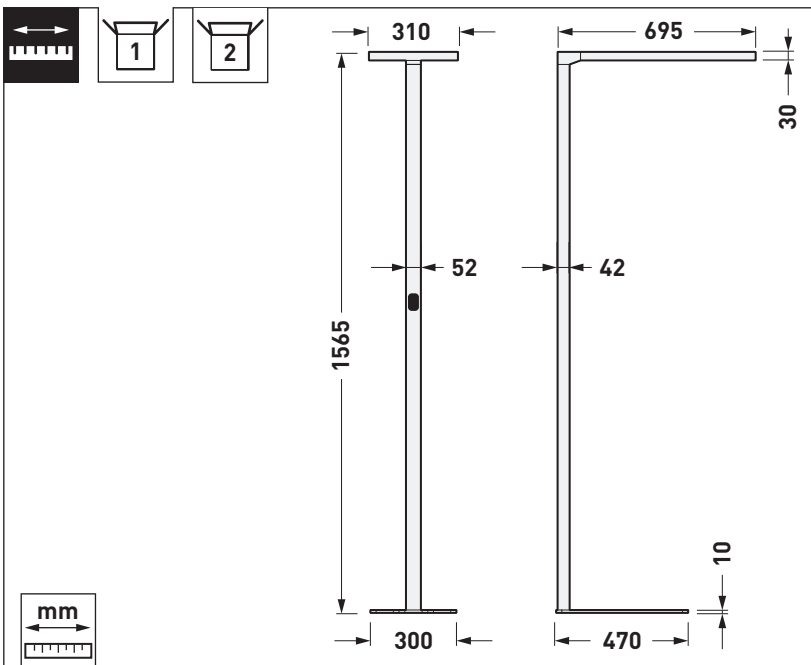
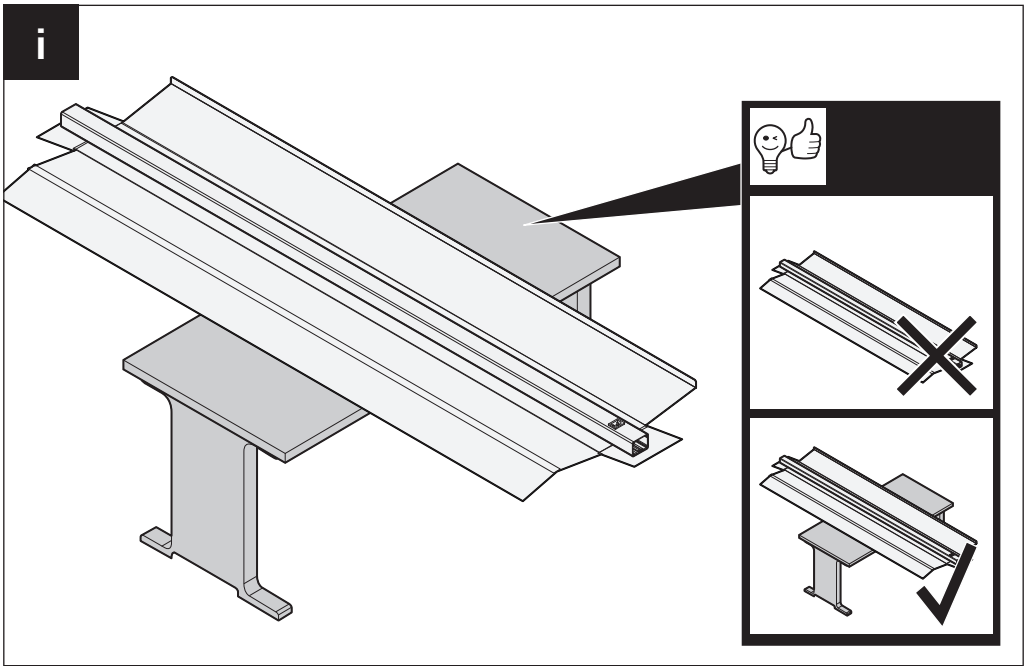
~ kg

14,7

14,7

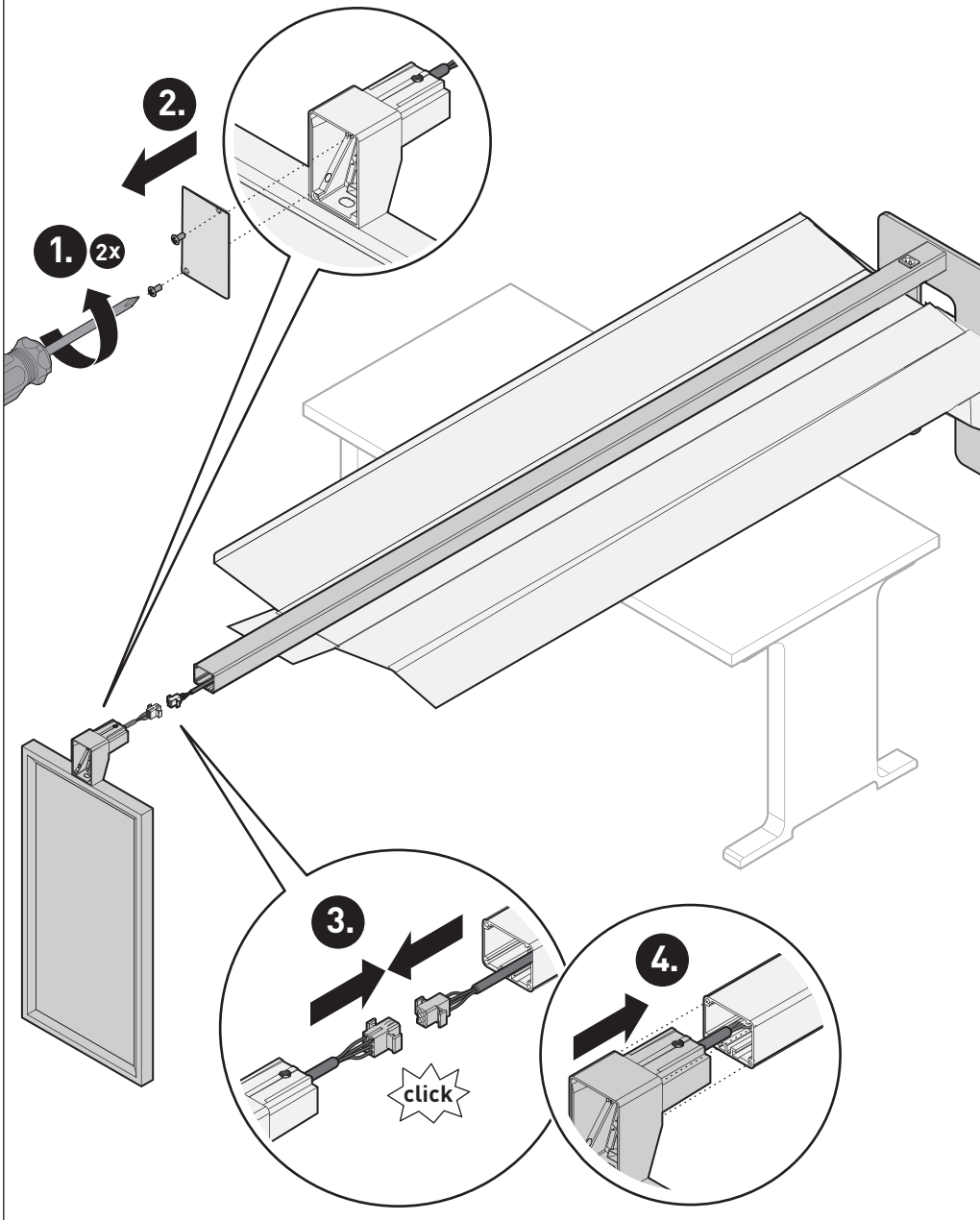


# TAGO LED

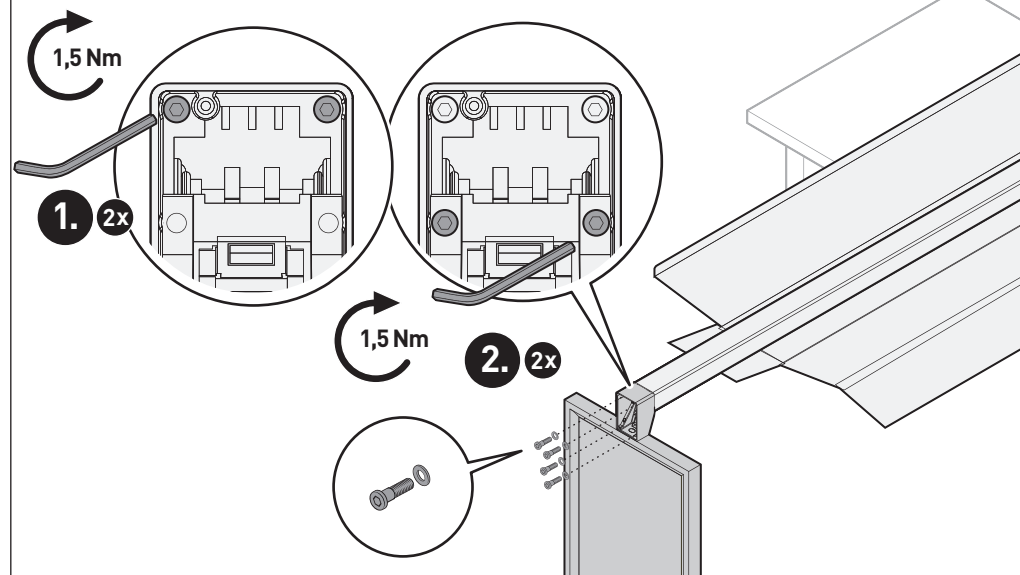




02

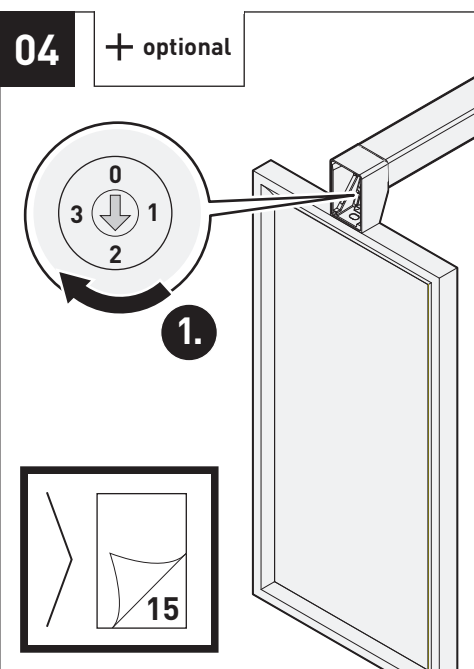


03

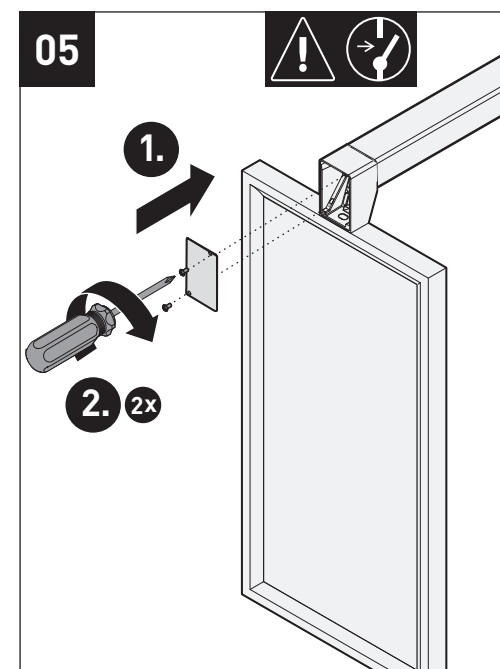


04

+ optional

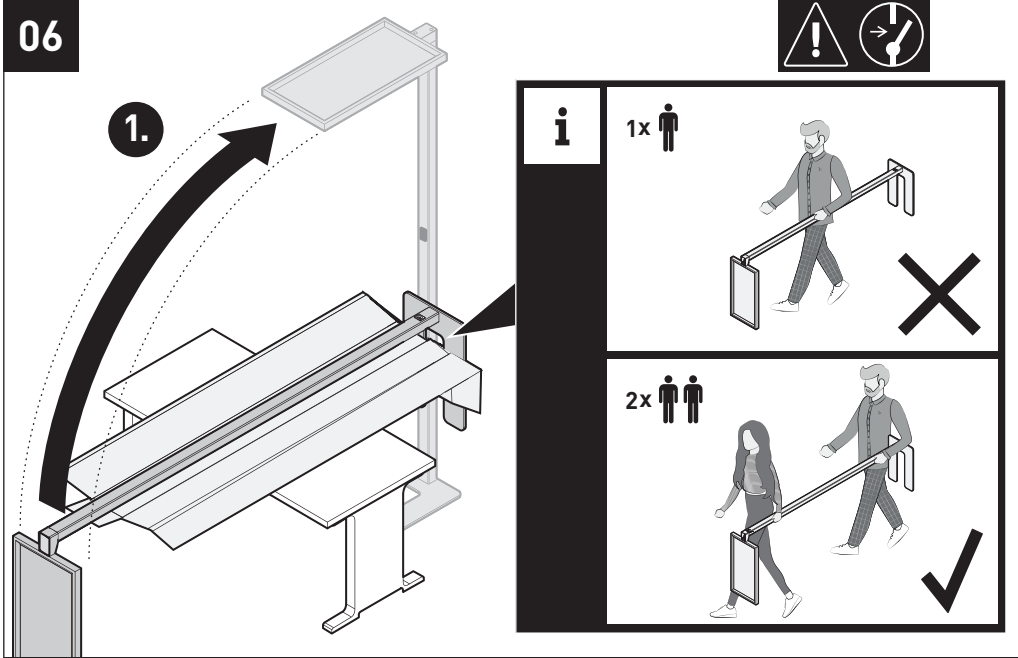


05

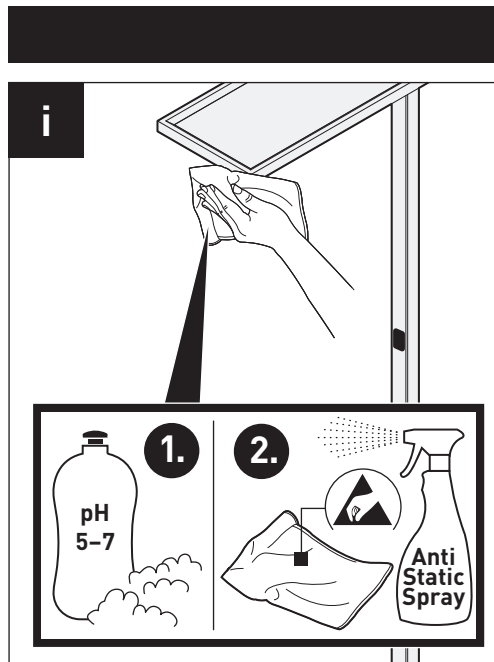
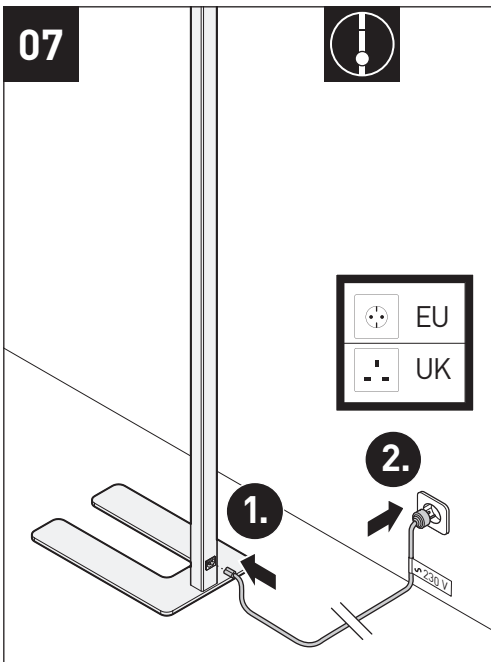




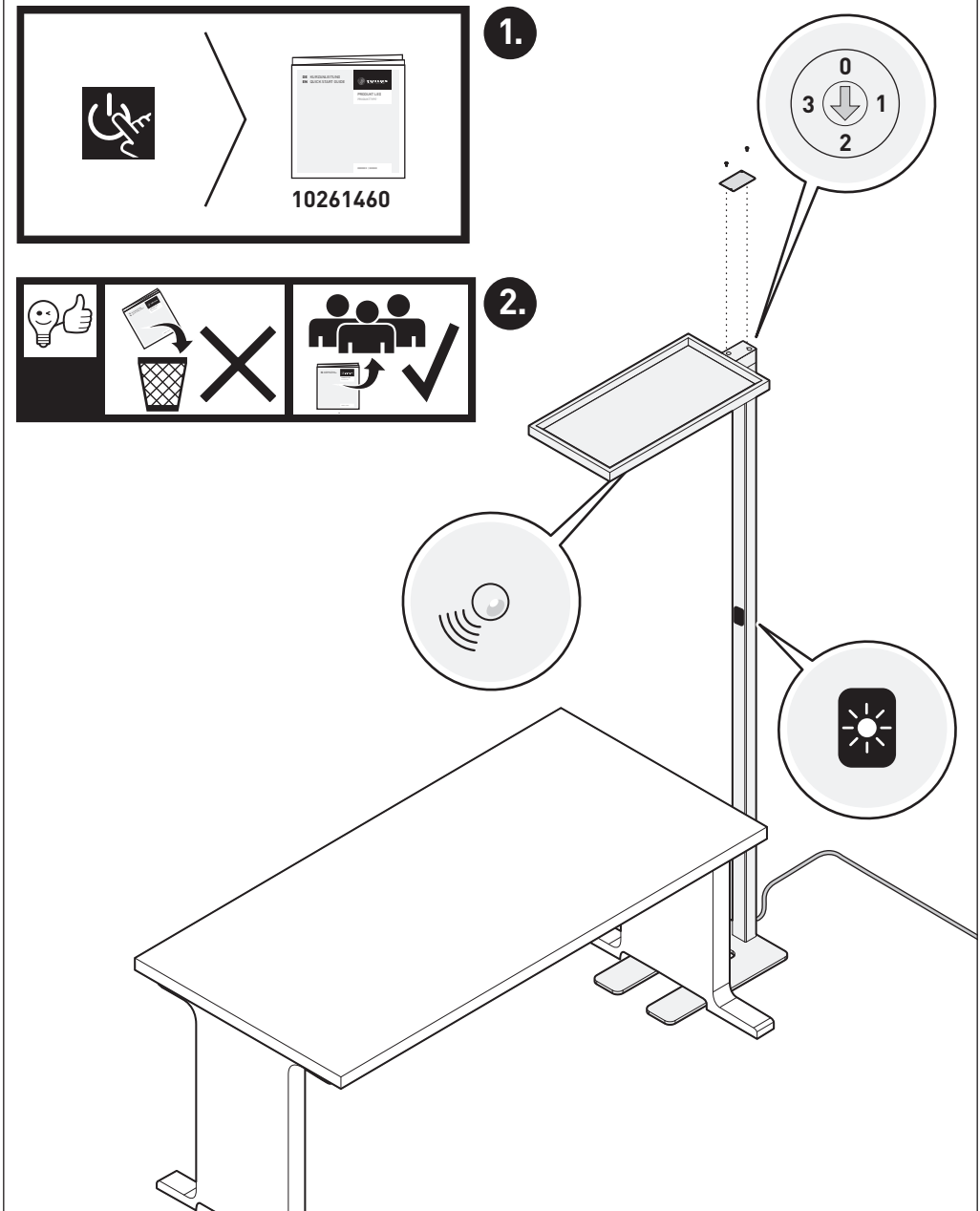
06



07



01





TRILUX GmbH & Co. KG

Heidestraße  
D-59759 Arnsberg  
+49 2932 301-0  
info@trilux.com  
www.trilux.com