

# MACX MCR-TS-I-OLP-SP - Les convertisseurs de température



2908664

<https://www.phoenixcontact.com/fr/produits/2908664>

Veillez tenir compte du fait que les données affichées dans ce document PDF proviennent de notre catalogue en ligne. Vous trouverez les données complètes dans la documentation utilisateur. Nos conditions générales d'utilisation des téléchargements sont applicables.



Convertisseur de température alimenté par la boucle de sortie pour la transmission de jusqu'à 2 signaux de capteurs RTD et TC ainsi que de codeurs de résistance et de tension par 4 mA ... 20 mA. HART, Configuration standard, Safety Integrity Level (SIL, IEC 61508): 2, Systematic Capability: 3, Raccordement Push-in

## Données commerciales

Référence	2908664
Conditionnement	1 Unité(s)
Commande minimum	1 Unité(s)
Clé de vente	CK1322
Product key	CK1322
Page catalogue	Page 190 (C-5-2019)
GTIN	4055626355443
Poids par pièce (emballage compris)	205 g
Poids par pièce (hors emballage)	169 g
Numéro du tarif douanier	85437090
Pays d'origine	DE

# MACX MCR-TS-I-OLP-SP - Les convertisseurs de température



2908664

<https://www.phoenixcontact.com/fr/produits/2908664>

## Caractéristiques techniques

### Propriétés du produit

Type de produit	Convertisseur de température
Gamme de produits	MACX Analog
Nombre de voies	2
Version	Amplificateurs-séparateurs avec sécurité fonctionnelle SIL
Configuration	Logiciel
	HART

### Propriétés d'isolation

Catégorie de surtension	II
Degré de pollution	2

### Propriétés électriques

Nombre de voies	2
Réponse indicielle (0 - 99 %)	0,8 s (TC)

### Isolation galvanique Entrée/sortie

Tension d'essai	2 kV AC (50 Hz, 60 s)
-----------------	-----------------------

### Alimentation

Plage de tension d'alimentation	alimentation par boucle, aucune alimentation externe nécessaire
	12 V DC ... 42 V DC (Standard)
	12 V DC ... 32 V DC (SIL active)

### Données d'entrée

#### Signal

Signal d'entrée	Température
-----------------	-------------

#### Mesure

Nombre d'entrées	2
Plage de tension d'entrée	-20 mV ... 100 mV (Plage de mesure minimale : 5 mV)
Types de capteurs utilisables (RTD)	Capteurs Pt, Ni, Cu : à 2, 3 ou 4 fils
Types de capteurs utilisables (TC)	A, B, C, D, E, J, K, L, N, R, S, T, U
Plage de mesure de la température	-250 °C ... 2500 °C (Plage en fonction du type de capteur utilisé)
	-200 °C ... 850 °C (Pt 100)
Étendue de la plage de mesure de la température	> 10 K (RTD)
	> 50 K (TC)
Plage de résistance linéaire	10 Ω ... 2000 Ω (Plage de mesure minimum : 10 Ω)

### Données de sortie

Signal: Courant

# MACX MCR-TS-I-OLP-SP - Les convertisseurs de température

2908664

<https://www.phoenixcontact.com/fr/produits/2908664>

Configurable/programmable	non
Signal de sortie courant	4 mA ... 20 mA 20 mA ... 4 mA
Signal de sortie courant maximal	23 mA
Charge	$(U_L - 11 \text{ V}) / 0,023 \text{ A}$
Détrompage HART	FSK $\pm 0,5 \text{ mA}$
Version HART	7
Vitesse de transmission	1200 Baud
Filtre de fréquence secteur	50/60 Hz
Résistance de communication	$\geq 250 \Omega$
Temporisation à l'enclenchement	$\approx \text{[Symbol]} \text{ s (HART)}$ $\approx \text{[Symbol]} \text{ s (Valeur de mesure)}$

## Caractéristiques de raccordement

Type de raccordement	Raccordement Push-in
Longueur à dénuder	8 mm
Section de conducteur rigide	0,2 mm <sup>2</sup> ... 1,5 mm <sup>2</sup>
Section de conducteur souple	0,2 mm <sup>2</sup> ... 1,5 mm <sup>2</sup>
Section conduct. AWG	24 ... 16

## Données Ex

Installation Ex (EPL)	Gc Div. 2
-----------------------	--------------

## Interfaces

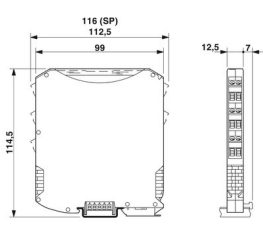
### Communication des données (dérivation)

Protocoles supportés	HART
----------------------	------

## Signalisation

Affichage d'état	LED rouge
------------------	-----------

## Dimensions

Dessin coté	
Largeur	12,5 mm
Hauteur	116 mm
Profondeur	113,7 mm

# MACX MCR-TS-I-OLP-SP - Les convertisseurs de température



2908664

<https://www.phoenixcontact.com/fr/produits/2908664>

Profondeur NS 35/7,5	114,5 mm (Enclenché sur un rail DIN NS 35/7,5, conforme à la norme EN 60715)
----------------------	--

## Conditions environnementales et de durée de vie

### Conditions ambiantes

Indice de protection	IP20
Température ambiante (fonctionnement)	-40 °C ... 85 °C -40 °C ... 70 °C (SIL active)
Température ambiante (stockage/transport)	-40 °C ... 100 °C
Altitude	≤ 4000 m (au-d. du niveau de la mer)
Classe climatique	B2
Humidité de l'air admissible (fonctionnement)	5 % ... 95 % (pas de condensation)

## Homologations

### CE

Certificat	Conformité CE
------------	---------------

### ATEX

Repérage	⊕ II 3G Ex nA IIC T6...T4 Gc
----------	------------------------------

### UL, USA / Canada

Repérage	UL 61010 Recognized
----------	---------------------

### FM

Repérage	NI, Class I, Div. 2, Groups A, B, C, D
----------	--

### CSA

Repérage	NI / Class I / Div. 2 / ABCD T6/T5/T4
----------	---------------------------------------

### Homologation construction navale

Certificat	DNV GL TAA00002GX
------------	-------------------

### Safety Integrity Level (SIL, IEC 61508)

Repérage	2
----------	---

### Systematic Capability

Repérage	3
----------	---

### Données GL DNV

Temperature	D
Humidity	B
Vibration	A
EMC	B
Enclosure	A

## Montage

# MACX MCR-TS-I-OLP-SP - Les convertisseurs de température



2908664

<https://www.phoenixcontact.com/fr/produits/2908664>

Type de montage

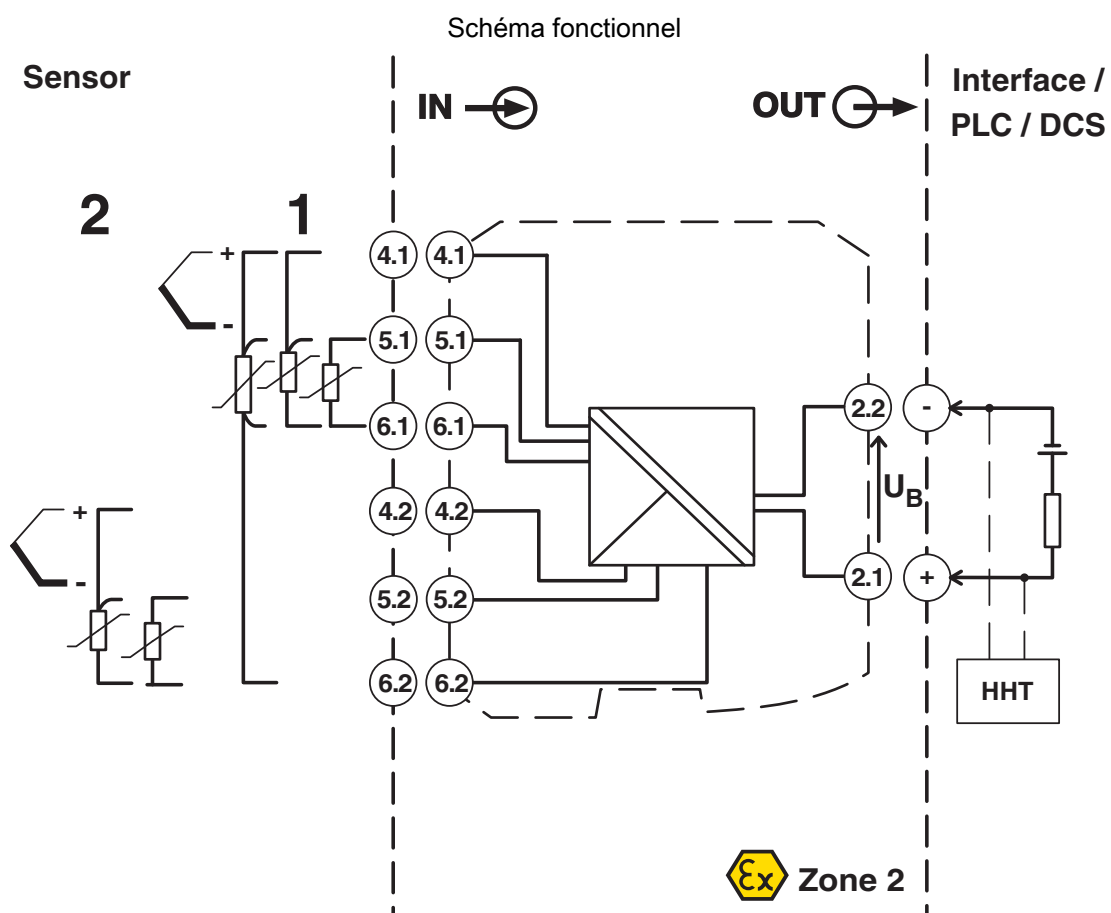
Montage sur profilé

# MACX MCR-TS-I-OLP-SP - Les convertisseurs de température

2908664

<https://www.phoenixcontact.com/fr/produits/2908664>

## Dessins

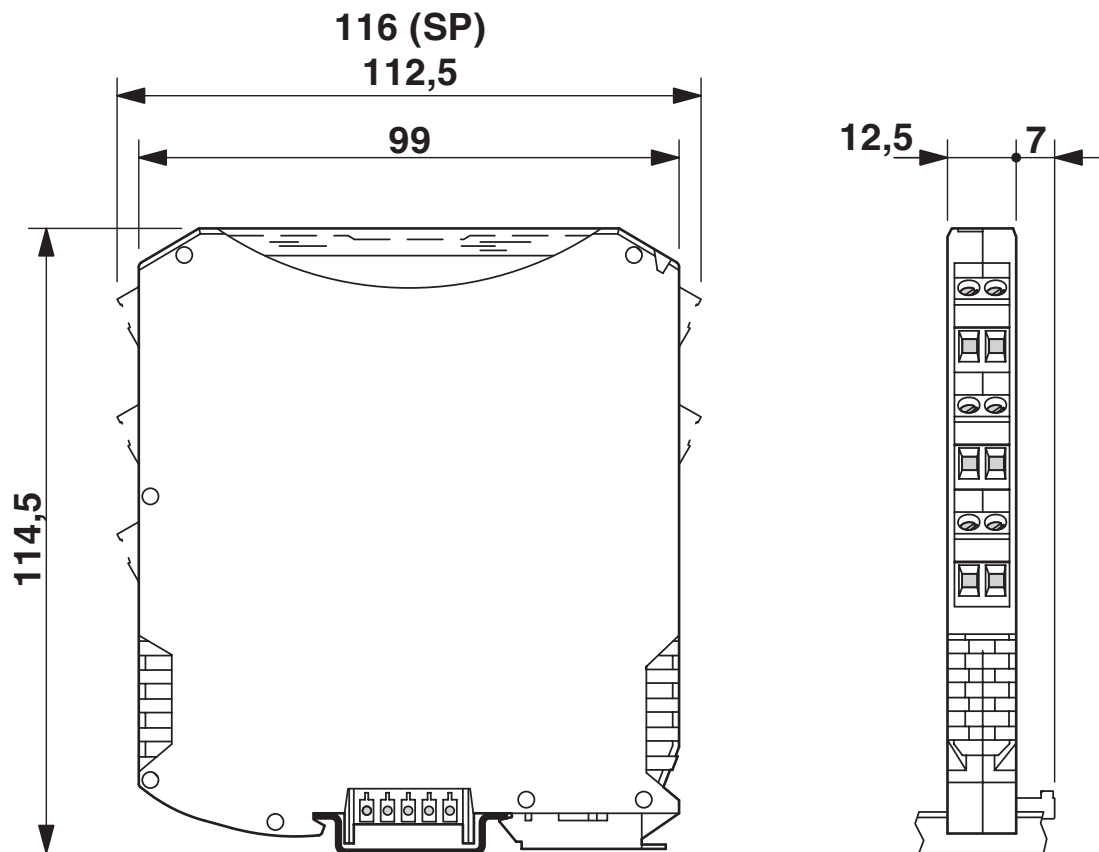


# MACX MCR-TS-I-OLP-SP - Les convertisseurs de température

2908664

<https://www.phoenixcontact.com/fr/produits/2908664>

Dessin coté



# MACX MCR-TS-I-OLP-SP - Les convertisseurs de température



2908664

<https://www.phoenixcontact.com/fr/produits/2908664>

## Homologations

To download certificates, visit the product detail page: <https://www.phoenixcontact.com/fr/produits/2908664>



**cUL Recognized**

Identifiant de l'homologation: FILE E 198586



**UL Recognized**

Identifiant de l'homologation: FILE E 198586



**EAC**

Identifiant de l'homologation: RU\*DE.\*08.B.01608/19



**DNV GL**

Identifiant de l'homologation: TAA00002GX

**Functional Safety**

Identifiant de l'homologation: Z10 029429 0021



**CSA**

Identifiant de l'homologation: 70107976



**ATEX**

Identifiant de l'homologation: PxCIF18ATEX2908742X



**FM approved**

Identifiant de l'homologation: FM17US0110X

**cULus Recognized**



# MACX MCR-TS-I-OLP-SP - Les convertisseurs de température



2908664

<https://www.phoenixcontact.com/fr/produits/2908664>

## Classifications

### ECLASS

ECLASS-11.0	27210129
ECLASS-13.0	27210129
ECLASS-12.0	27210129

### ETIM

ETIM 9.0	EC002919
----------	----------

### UNSPSC

UNSPSC 21.0	41112100
-------------	----------

# MACX MCR-TS-I-OLP-SP - Les convertisseurs de température



2908664

<https://www.phoenixcontact.com/fr/produits/2908664>

## Conformité environnementale

China RoHS

Période d'utilisation conforme : illimitée = EFUP-e

Aucune substance dangereuse dépassant les valeurs seuils ;

# MACX MCR-TS-I-OLP-SP - Les convertisseurs de température

2908664

<https://www.phoenixcontact.com/fr/produits/2908664>

## Accessoires

### MCR-PAC-T-USB - Adaptateur de programmation

2309000

<https://www.phoenixcontact.com/fr/produits/2309000>

Adaptateur de programmation avec interface USB et T-Port, 2,4 m pour la programmation de modules MCR-..., MCR-...-LP-... et MCR-...-HT



---

### GW HART USB MODEM - Adaptateur de câble

1003824

<https://www.phoenixcontact.com/fr/produits/1003824>

Câble modem USB HART destiné à la communication entre un PC et des appareils HART, longueur de câble : 1 m.



# MACX MCR-TS-I-OLP-SP - Les convertisseurs de température

2908664

<https://www.phoenixcontact.com/fr/produits/2908664>

## MPS-IH WH - Manchon isolant

0201663

<https://www.phoenixcontact.com/fr/produits/0201663>

Manchon isolant, coloris: blanc



---

## MPS-IH RD - Manchon isolant

0201676

<https://www.phoenixcontact.com/fr/produits/0201676>

Manchon isolant, coloris: rouge



# MACX MCR-TS-I-OLP-SP - Les convertisseurs de température

2908664

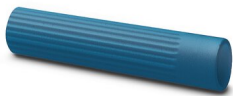
<https://www.phoenixcontact.com/fr/produits/2908664>

## MPS-IH BU - Manchon isolant

0201689

<https://www.phoenixcontact.com/fr/produits/0201689>

Manchon isolant, coloris: bleu



---

## MPS-IH YE - Manchon isolant

0201692

<https://www.phoenixcontact.com/fr/produits/0201692>

Manchon isolant, coloris: jaune



# MACX MCR-TS-I-OLP-SP - Les convertisseurs de température

2908664

<https://www.phoenixcontact.com/fr/produits/2908664>

## MPS-IH GN - Manchon isolant

0201702

<https://www.phoenixcontact.com/fr/produits/0201702>

Manchon isolant, coloris: vert



---

## MPS-IH GY - Manchon isolant

0201728

<https://www.phoenixcontact.com/fr/produits/0201728>

Manchon isolant, coloris: gris



# MACX MCR-TS-I-OLP-SP - Les convertisseurs de température



2908664

<https://www.phoenixcontact.com/fr/produits/2908664>

## MPS-IH BK - Manchon isolant

0201731

<https://www.phoenixcontact.com/fr/produits/0201731>

Manchon isolant, coloris: noir



---

## MPS-MT - Fiche de test

0201744

<https://www.phoenixcontact.com/fr/produits/0201744>

Fiche de test, avec raccordement soudé, section de conducteur jusqu'à 1 mm<sup>2</sup>, nombre de pôles: 1, coloris: gris



# MACX MCR-TS-I-OLP-SP - Les convertisseurs de température



2908664

<https://www.phoenixcontact.com/fr/produits/2908664>

## UC-EMLP (11X9) - Etiquette en plastique

0819291

<https://www.phoenixcontact.com/fr/produits/0819291>



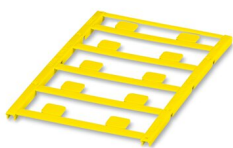
Etiquette en plastique, Planche, blanc, vierge, repérable avec : BLUEMARK ID COLOR, BLUEMARK ID, BLUEMARK CLED, PLOTMARK, CMS-P1-PLOTTER, type de montage: collage, surface utile: 11 x 9 mm, Nombre d'étiquettes: 10

---

## UC-EMLP (11X9) YE - Etiquette en plastique

0822602

<https://www.phoenixcontact.com/fr/produits/0822602>



Etiquette en plastique, Planche, jaune, vierge, repérable avec : BLUEMARK ID COLOR, BLUEMARK ID, BLUEMARK CLED, PLOTMARK, CMS-P1-PLOTTER, type de montage: collage, surface utile: 11 x 9 mm, Nombre d'étiquettes: 10



# MACX MCR-TS-I-OLP-SP - Les convertisseurs de température



2908664

<https://www.phoenixcontact.com/fr/produits/2908664>

## UC-EMLP (11X9) CUS - Etiquette en plastique

0824547

<https://www.phoenixcontact.com/fr/produits/0824547>

Etiquette en plastique, à commander : sous forme de planche, blanc, impression selon les indications du client, type de montage: collage, surface utile: 11 x 9 mm



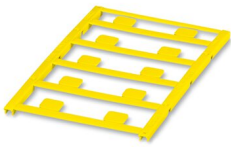
---

## UC-EMLP (11X9) YE CUS - Etiquette en plastique

0824548

<https://www.phoenixcontact.com/fr/produits/0824548>

Etiquette en plastique, à commander : sous forme de planche, jaune, impression selon les indications du client, type de montage: collage, surface utile: 11 x 9 mm



# MACX MCR-TS-I-OLP-SP - Les convertisseurs de température



2908664

<https://www.phoenixcontact.com/fr/produits/2908664>

## UC-EMLP (11X9) SR - Etiquette en plastique

0828094

<https://www.phoenixcontact.com/fr/produits/0828094>



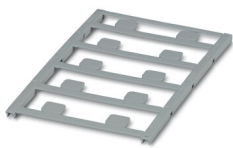
Etiquette en plastique, Planche, argent, vierge, repérable avec : BLUEMARK ID COLOR, BLUEMARK ID, BLUEMARK CLED, PLOTMARK, CMS-P1-PLOTTER, type de montage: collage, surface utile: 11 x 9 mm, Nombre d'étiquettes: 10

---

## UC-EMLP (11X9) SR CUS - Etiquette en plastique

0828098

<https://www.phoenixcontact.com/fr/produits/0828098>



Etiquette en plastique, à commander : sous forme de planche, argent, impression selon les indications du client, type de montage: collage, surface utile: 11 x 9 mm, Nombre d'étiquettes: 10

# MACX MCR-TS-I-OLP-SP - Les convertisseurs de température



2908664

<https://www.phoenixcontact.com/fr/produits/2908664>

## US-EMLP (11X9) - Etiquette en plastique

0828789

<https://www.phoenixcontact.com/fr/produits/0828789>



Etiquette en plastique, Carte, blanc, vierge, repérable avec : BLUEMARK ID COLOR, BLUEMARK ID, THERMOMARK PRIME, THERMOMARK CARD 2.0, THERMOMARK CARD, type de montage: collage, surface utile: 11 x 9 mm, Nombre d'étiquettes: 135

---

## US-EMLP (11X9) YE - Etiquette en plastique

0828871

<https://www.phoenixcontact.com/fr/produits/0828871>



Etiquette en plastique, Carte, jaune, vierge, repérable avec : BLUEMARK ID COLOR, BLUEMARK ID, THERMOMARK PRIME, THERMOMARK CARD 2.0, THERMOMARK CARD, type de montage: collage, surface utile: 11 x 9 mm, Nombre d'étiquettes: 135

# MACX MCR-TS-I-OLP-SP - Les convertisseurs de température



2908664

<https://www.phoenixcontact.com/fr/produits/2908664>

## US-EMLP (11X9) SR - Etiquette en plastique

0828872

<https://www.phoenixcontact.com/fr/produits/0828872>



Etiquette en plastique, Carte, argent, vierge, repérable avec : BLUEMARK ID COLOR, BLUEMARK ID, THERMOMARK PRIME, THERMOMARK CARD 2.0, THERMOMARK CARD, type de montage: collage, surface utile: 11 x 9 mm, Nombre d'étiquettes: 135

## LS-EMLP (11X9) WH - Repères pour appareils

0831678

<https://www.phoenixcontact.com/fr/produits/0831678>



Repères pour appareils, Feuille, blanc, vierge, repérable avec : TOPMARK NEO, LASER TOPMARK, type de montage: collage, surface utile: 11 x 9 mm, Nombre d'étiquettes: 255

# MACX MCR-TS-I-OLP-SP - Les convertisseurs de température



2908664

<https://www.phoenixcontact.com/fr/produits/2908664>

## LS-EMLP (11X9) SR - Repères pour appareils

0831705

<https://www.phoenixcontact.com/fr/produits/0831705>

Repères pour appareils, Feuille, argent, vierge, repérable avec : TOPMARK NEO, LASER TOPMARK, type de montage: collage, surface utile: 11 x 9 mm, Nombre d'étiquettes: 255



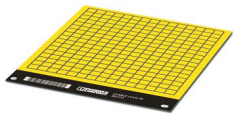
---

## LS-EMLP (11X9) YE - Repères pour appareils

0831732

<https://www.phoenixcontact.com/fr/produits/0831732>

Repères pour appareils, Feuille, jaune, vierge, repérable avec : TOPMARK NEO, LASER TOPMARK, type de montage: collage, surface utile: 11 x 9 mm, Nombre d'étiquettes: 255



# MACX MCR-TS-I-OLP-SP - Les convertisseurs de température

2908664

<https://www.phoenixcontact.com/fr/produits/2908664>

## MACX MCR-PTB - Modules d'alimentation et de détection d'erreur

2865625

<https://www.phoenixcontact.com/fr/produits/2865625>



Module d'alimentation et de détection d'erreur avec raccordement vissé, comprenant le connecteur de bus sur rail DIN correspondant ME 17,5 TBUS 1,5/5-ST-3,81 GY

---

## MACX MCR-PTB-SP - Modules d'alimentation et de détection d'erreur

2924184

<https://www.phoenixcontact.com/fr/produits/2924184>



Module d'alimentation et de détection d'erreur avec raccordement Push-in, comprenant le connecteur de bus sur rail DIN correspondant ME 17,5 TBUS 1,5/5-ST-3,81 GY

# MACX MCR-TS-I-OLP-SP - Les convertisseurs de température



2908664

<https://www.phoenixcontact.com/fr/produits/2908664>

## QUINT4-SYS-PS/1AC/24DC/2.5/SC - Alimentation

2904614

<https://www.phoenixcontact.com/fr/produits/2904614>



Alimentation à découpage primaire, QUINT POWER, raccordement vissé, montage sur rail DIN, alimentation d'appareils par le connecteur rail DIN TBUS possible, revêtement de protection, entrée : monophasée, sortie : 24 V DC / 2,5 A

## SZS 0,6X3,5 - Tournevis

1205053

<https://www.phoenixcontact.com/fr/produits/1205053>



Outil de déverrouillage, pour blocs de jonction ST, isolé, s'utilise aussi comme tournevis pour tête fendue, dimensions : 0,6 x 3,5 x 100 mm, manche à deux composants, antidérapant

Phoenix Contact 2023 © - Tous droits réservés

<https://www.phoenixcontact.com>

PHOENIX CONTACT SAS

52 Boulevard de Beaubourg Emerainville

77436 Marne La Vallée Cedex 2 France

+33 (0) 1 60 17 98 98

[documentation@phoenixcontact.fr](mailto:documentation@phoenixcontact.fr)