

## CLAPET CREPINE DE NON RETOUR VERTICAL LAITON

Clapet crépine de non-retour vertical laiton pour les réseaux d'adduction, de distribution et d'évacuation d'eau.  
Le corps et l'obturateur sont en laiton CW617N, l'étanchéité est assurée par un joint plat NBR garantissant une excellente étanchéité haute / basse pression et par un joint fibre entre le corps et la crépine.  
Montage vertical avec fluide ascendant.



**Dimensions :** DN 1/2" à 4"  
**Raccordement :** Femelle BSP  
**Température Mini :** +0°C  
**Température Maxi :** +90°C  
**Pression Maxi :** 10 Bars (jusqu'au DN1")  
**Caractéristiques :** Clapet vertical  
Crépine laiton  
Obturateur laiton avec joint NBR

**Matière :** Corps laiton CW617N suivant EN 12165

## CLAPET CREPINE DE NON RETOUR VERTICAL LAITON

### CARACTERISTIQUES :

- Respecter le sens de passage ( indiqué sur le corps par une flèche )
- Montage vertical avec fluide ascendant
- Modèle femelle BSP
- Obturateur laiton avec joint NBR
- Corps et crépine laiton titré CW617N assurant une meilleure résistance mécanique

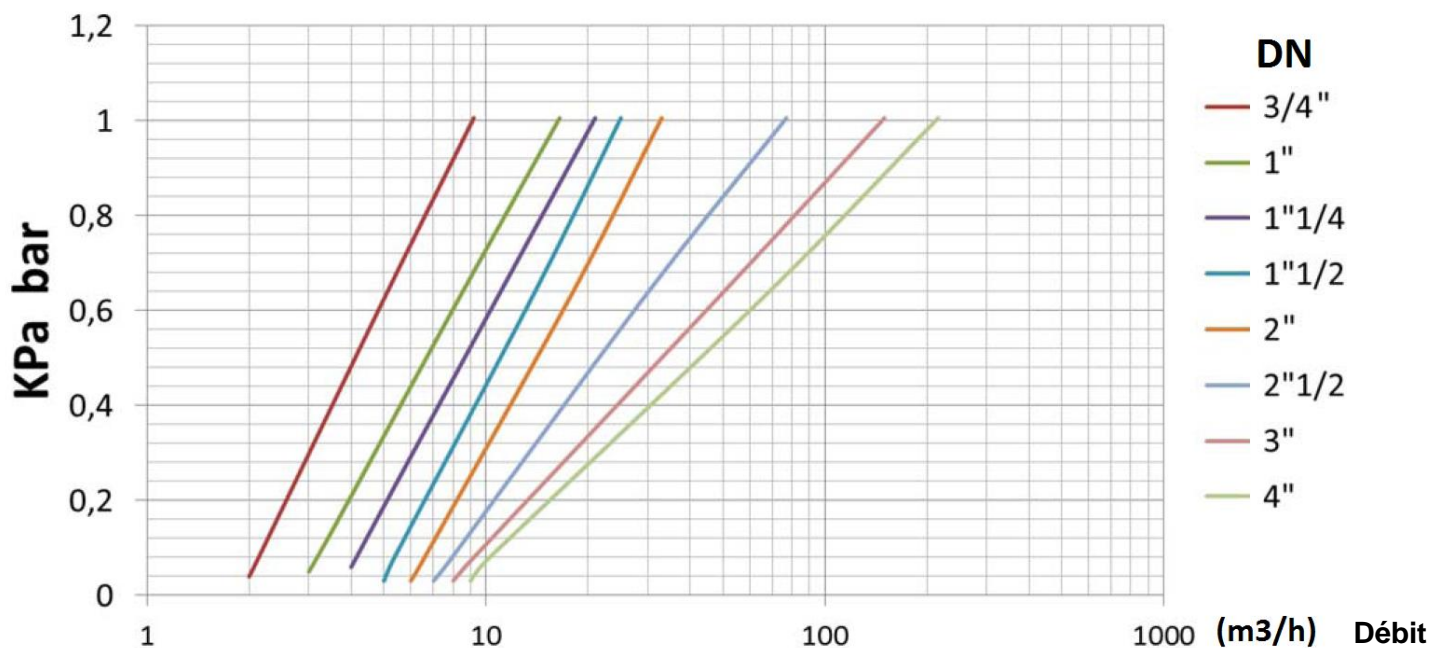
### UTILISATION :

- Réseaux d'adduction, de distribution et d'évacuation d'eau
- Température mini admissible Ts : + 0°C
- Température maxi admissible Ts : + 90°C
- Pressions maxi admissibles Ps : 10 bars jusqu'au DN 1" , 8 bars du 1"1/4 au 2" et 6 bars au delà

### GAMME :

- Raccordement taraudé femelle BSP cylindrique du DN 1/2" au DN 4"

### DIAGRAMME PERTES DE CHARGES :



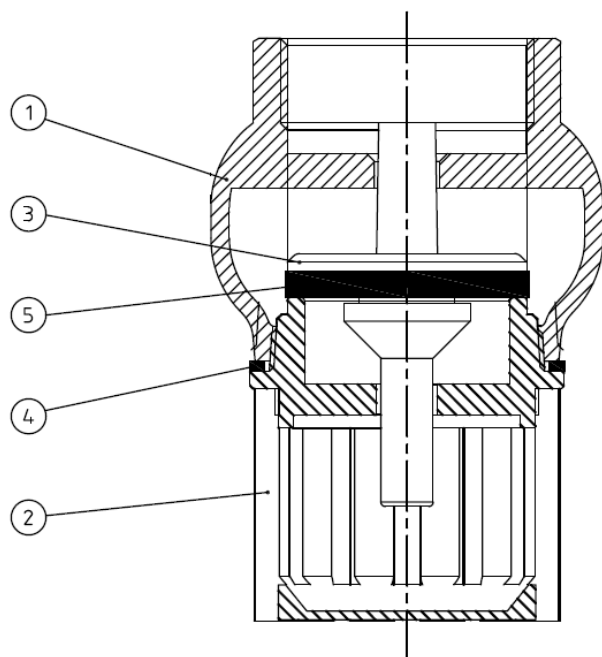
### COEFFICIENT DE DEBIT Kvs ( M3 / h ) :

DN	3/4"	1"	1"1/4	1"1/2	2"	2"1/2	3"	4"
Kvs ( m3/h )	9.2	16.5	21	25	33	77	150	216

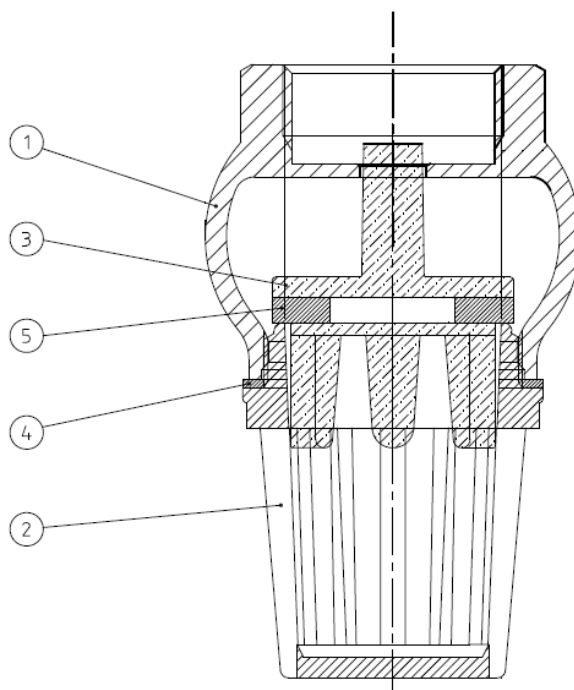
**CLAPET CREPINE DE NON RETOUR VERTICAL LAITON**

**NOMENCLATURE:**

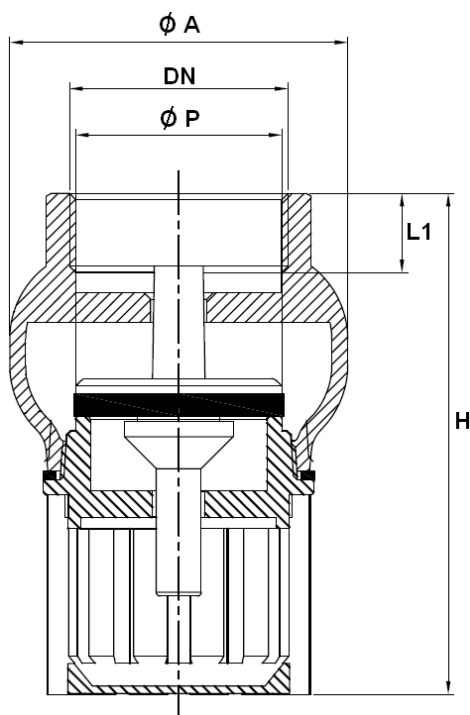
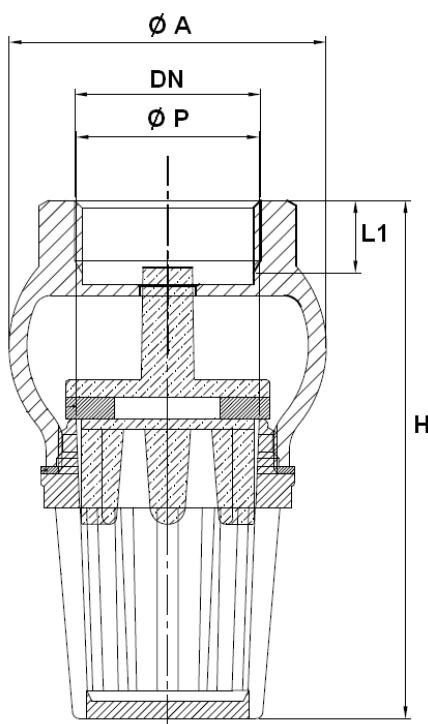
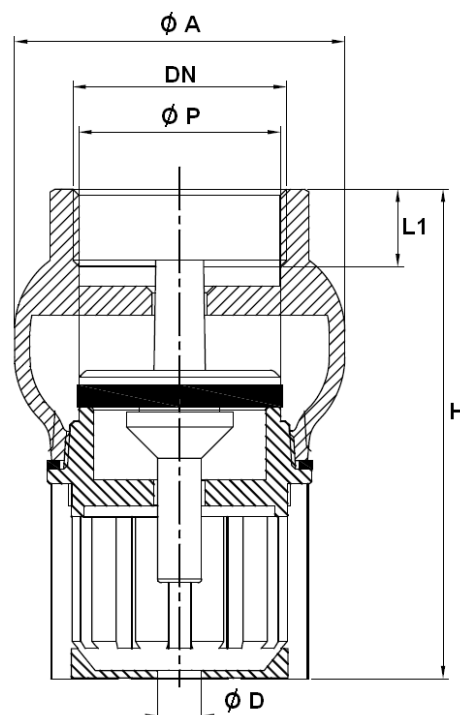
**DN 1/2" et DN 2"1/2 à 4"**



**DN 3/4" à 2"**



Repère	Désignation	Matériaux
1	Corps	Laiton CW 617 N suivant EN 12165 brossé
2	Crépine	Laiton CW 617 N suivant EN 12165 brossé
3	Disque	Laiton CW 617 N suivant EN 12165 brossé
4	Joint de crépine	Fibre
5	Joint	NBR

**CLAPET CREPINE DE NON RETOUR VERTICAL LAITON**
**DIMENSIONS ( en mm ) :**
**DN 1/2"**

**DN 3/4" à 2"**

**DN 2"1/2 à 4"**


DN	1/2"	3/4"	1"	1"1/4	1"1/2	2"	2"1/2	3"	4"
Ø A	39	45	51	61	68	80	103	115	145
Ø D	-	-	-	-	-	-	11	11	12
Ø P	18	23	28	34	41	51	62	73	93
L1	10	10	12	13	13	15	12	15	22
H	60	73	81	95	103	121	136	151	187
Maille	2	3	3	3	3	4	5	5	5
Poids (en Kg)	0.159	0.254	0.324	0.504	0.590	1.025	1.353	1.724	3.256

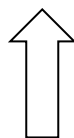
**CLAPET CREPINE DE NON RETOUR VERTICAL LAITON**

**NORMALISATIONS :**

- Fabricant certifié ISO 9001:2015
- DIRECTIVE 2014/68/UE : Produits exclus de la directive ( Article 1, § 2b )
- Taraudage femelle BSP cylindrique suivant la norme ISO 228-1

**POSITIONS DE MONTAGE :**

**Montage Vertical ( fluide ascendant )**



**PRECONISATIONS :** Les avis et conseils, les indications techniques, les propositions, que nous pouvons être amenés à donner ou à faire, n'impliquent de notre part aucune garantie. Il ne nous appartient pas d'apprécier les cahiers des charges ou descriptifs fournis. Il appartient au client de vérifier l'adéquation entre le choix du matériel et les conditions réelles d'utilisation.