

**ROBINET DE COMPTEUR EQUERRE LAITON SANS PLOMB 4MS POUR TUBE PE**

Robinet de compteur équerre laiton 4 MS sans plomb pour tube PE avec raccord DECA, ACS à boisseau sphérique commande par manette 2/3 1/3 1/4 tour pour les réseaux d'adduction et de distribution d'eau.

L'écrou tournant facilite l'installation du robinet et le trou de plombage sur l'écrou permet de vérifier d'éventuelles fraudes.

L'étanchéité est assurée par un presse étoupe PTFE et des sièges PTFE, ainsi qu'un joint EPDM pour le raccord DECA.

Raccord DECA à serrage extérieur permettant un montage du tube sans démontage du raccord.

Compatible avec les réseaux d'eau potable grâce à l'attestation de conformité sanitaire (ACS).



- Dimensions :** DN20-3/4" à DN50-2"  
**Raccordement :** Ecrou prisonnier BSP – Raccord DECA  
**Température Mini :** +4°C  
**Température Maxi :** +40°C  
**Pression Maxi :** 20 Bars jusqu'au DN32, 16 bars au-delà  
**Caractéristiques :** Avant ou après compteur  
Presse étoupe PTFE  
Avec écrou tournant et raccord DECA  
Axe inéjectable à partir du DN40-1"1/2

**Matière :** Laiton sans plomb CW510L-4MS suivant EN 12165

## ROBINET DE COMPTEUR EQUERRE LAITON SANS PLOMB 4MS POUR TUBE PE

### CARACTERISTIQUES :

- Avant ou après compteur
- Laiton sans plomb CW510L-4MS
- Presse étoupe PTFE
- Axe inéjectable à partir du DN40-1"1/2
- Bille pleine
- Avec écrou tournant et raccord DECA
- Trou de plombage sur l'écrou
- Manette laiton 2/3-1/3
- Système cadenassable en option pour les DN 3/4" ( Ref. **9810404** )

### UTILISATION :

- Réseaux d'adduction et de distribution d'eau
- Température mini admissible Ts : + 4°C
- Température maxi admissible Ts : + 40°C
- Pression maxi admissible Ps : 20 bars jusqu'au DN32, 16 bars au-delà

### GAMME :



- Vanne à écrou prisonnier BSP / Raccord DECA équerre avec manette laiton 2/3-1/3 Ref. **659** DN 20-3/4" à 50-2"

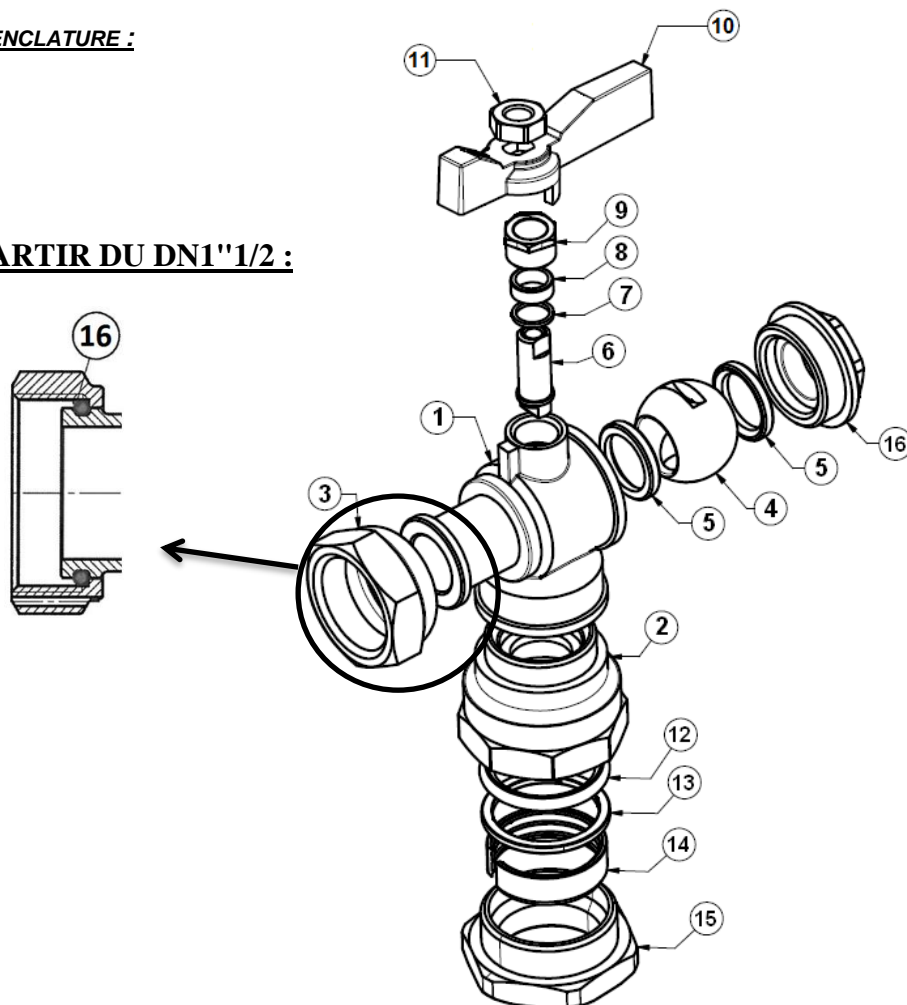


- Kit système de cadenassage SFERALOCKING (sans vanne) Ref. **9810404** (uniquement pour les DN 3/4")
- Clé passe partout pour système de cadenassage SFERALOCKING Ref. **9810403**

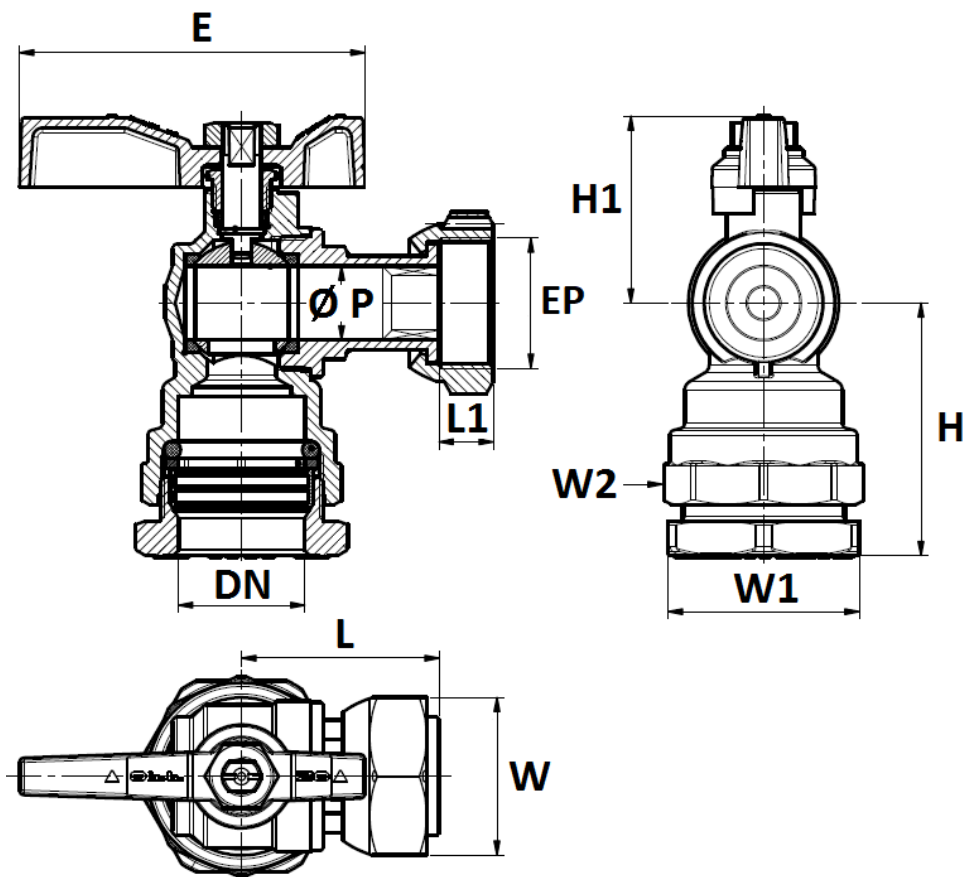
**ROBINET DE COMPTEUR EQUERRE LAITON SANS PLOMB 4MS POUR TUBE PE**

**NOMENCLATURE :**

**A PARTIR DU DN1"1/2 :**



Repère	Désignation	Matériaux
1	Corps	Laiton CW510L-4MS suivant EN 12165 brossé
2	Mamelon	
3	Ecrou prisonnier	Laiton CW612N suivant EN 12168 brossé
4	Sphère	Laiton CW617N-4MS suivant EN 12165 chromé
5	Siège	PTFE
6	Axe	Laiton CW617N-4MS suivant EN 12164 brossé
7	Bague	
8	Presse étoupe	PTFE
9	Ecrou P.E.	Laiton CW617N-4MS suivant EN 12164 brossé
10	Manette	Laiton UNI EN 1982 CB754S
11	Ecrou manette	Laiton UNI EN 5589 revêtu Geomet 321
12	Joint Torique	EPDM
13	Bague	Laiton CW617N-4MS suivant EN 12164 brossé
14	Bague crantée	
15	Ecrou de serrage	
16	Jonc d'arrêt (à partir du DN1"1/2)	Inox AISI 302

**ROBINET DE COMPTEUR EQUERRE LAITON SANS PLOMB 4MS POUR TUBE PE**
**DIMENSIONS ( en mm ) :**


DN	20	25	25	32	32	40	50	50
EP	3/4"	3/4"	1"	3/4"	1"	1"1/2	1"1/2	2"
Ø P	15	15	20	15	20	32	32	40
L	40	40	57	40	57	82	82	82
L1	11	11	11	11	11	12	12	14
E	70	70	70	70	70	105	105	105
H	62	51	54.2	67.3	72.3			
H1	38	38	44	38	41.5	72.2	72.2	72.2
W ( sur plat )	32	32	37	32	37	52	52	64
W1 ( sur plat )	33	39	39	48	48	58	69	69
W2 ( sur plat )	30		38	47	47	69	69	69
Poids ( en Kg )	0.41	0.38	0.59	0.51	0.7	2.09	1.87	2
Ref.	659520	659525	659625	659532	659632	659840	659850	659950

**ROBINET DE COMPTEUR EQUERRE LAITON SANS PLOMB 4MS POUR TUBE PE**

**NORMALISATIONS :**

- Fabricant certifié ISO 9001 : 2015
- DIRECTIVE 2014/68/UE : Produits exclus de la directive ( Article 1. § 2.b )
- Attestation de conformité sanitaire **A.C.S. N° 22 ACC LY 833**
- Taraudage BSP cylindrique suivant la norme ISO 228-1

**PRECONISATIONS :** Les avis et conseils, les indications techniques, les propositions, que nous pouvons être amenés à donner ou à faire, n'impliquent de notre part aucune garantie. Il ne nous appartient pas d'apprécier les cahiers des charges ou descriptifs fournis. Il appartient au client de vérifier l'adéquation entre le choix du matériel et les conditions réelles d'utilisation.