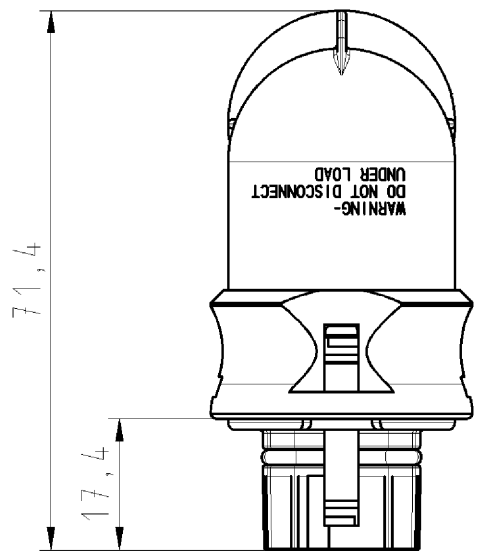
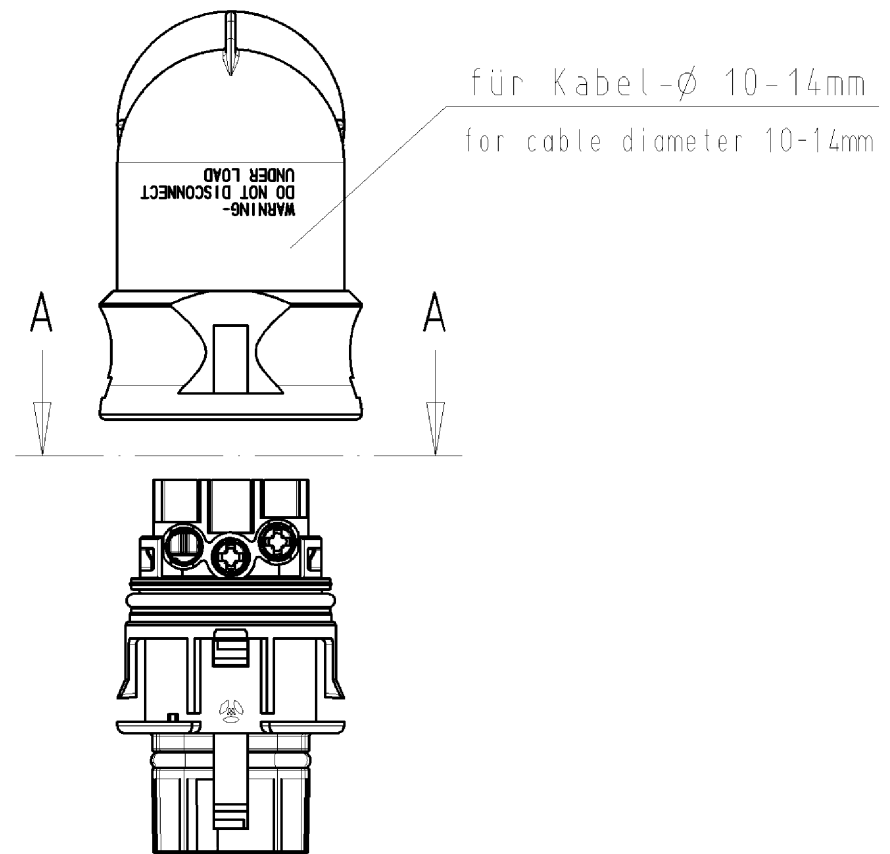
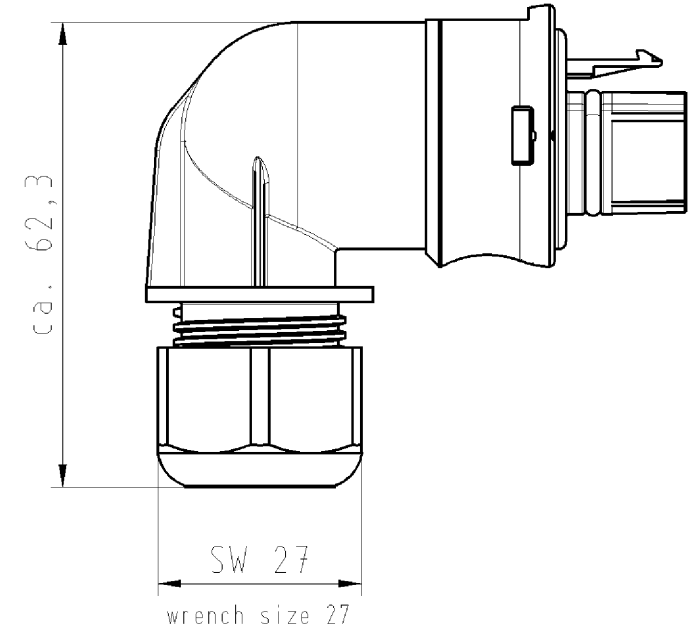
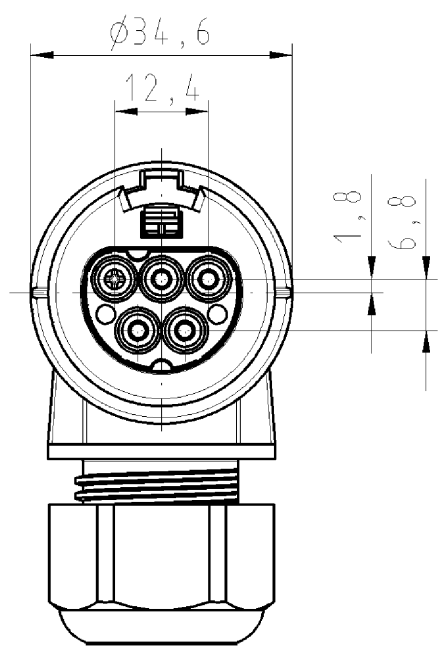


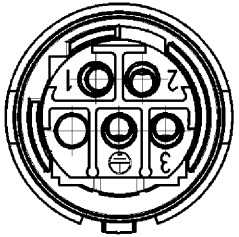
These dimensions will be especially checked at delivery
Only inspection dimensions
With /E marked dimensions are only valid for internal use

Diese Maße werden bei Abnahme besonders geprüft
Ausschließlich Prüfmaße
Mit /E gekennzeichnete Maße sind nur für interne Zwecke gültig

Weitere Daten siehe Katalog
further data see catalog

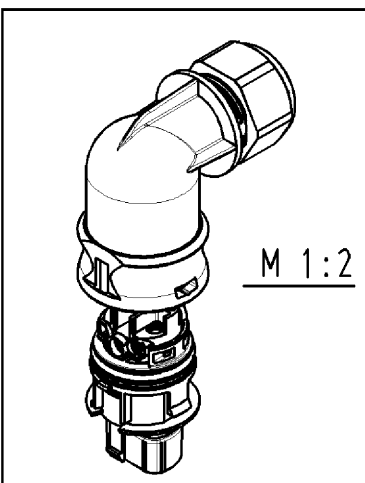


A-A



Verpackungseinheit: je 100 Stück
packaging unit: 100

Teile - Nr. part - no.	Farbe colour
96.044.4153.0	lichtgrau/light grey
96.044.4153.1	schwarz/black



Tolerierung nach DIN 7167/Tolerance system acc. to DIN 7167. [This DIN-standard describes the envelope principle. According to the envelope principle the deviations of form and parallelism are limited by the size tolerances].		ja/yes <input checked="" type="checkbox"/> Stoffverbots- und Deklarationsliste nach UU-TQM-05/03 ist einzuhalten. Conformity with Wieland document UU-TQM-05/03 (list of prohibited / declarable hazardous substances) to be declared!	
Freitoleranz nach DIN ISO 2768 - m General tolerance		CAD - Zeichnung, keine manuellen Änderungen CAD - drawing, no manual modifications allowed	1. Verwendung: - First Use:
Werkstoff/Material		2009 Tag/Date	Name
Maßstab/Scale		04.11.	Duetsch
Vol. mm ³ Ofl./Surf. mm ²		gezeichnet/drawn	T 96.044.4153.0 01K
1:1		geprüft/checked	
		Normgepr. Stand. check	
Ersatz für/Replacement for: -		Zeichnung Nr./Drawing No.	
wieland		Type	Index
Elektrische Verbindungen		RST2014S	96.044.4153.0 01K
Index Datum / Blatt Date / Sheet		S1 YR2 V	Maße in mm/Dimensions are in mm
Änderung/Revision		Benennung/Title	
		MALE CONNECTOR WITH STRAIN RELIEF STECKERTEIL_M_ZUGENTLASTUNG	
		Zugentlastung/strain relief 90° Schraubanschluß ohne Drahtschutz screw-connection without wire protection	

Weitergabe sowie Vervielfältigung dieses Dokuments, Verwertung und Mitteilung seines Inhalts sind verboten, soweit nicht ausdrücklich gestattet.
The reproduction, distribution and utilization of this document as well as the communication of its contents to others without express authorization is prohibited.

960444153001K_4_CADW2037_Duetsch 2009-11-17 11:12:55 1.000