

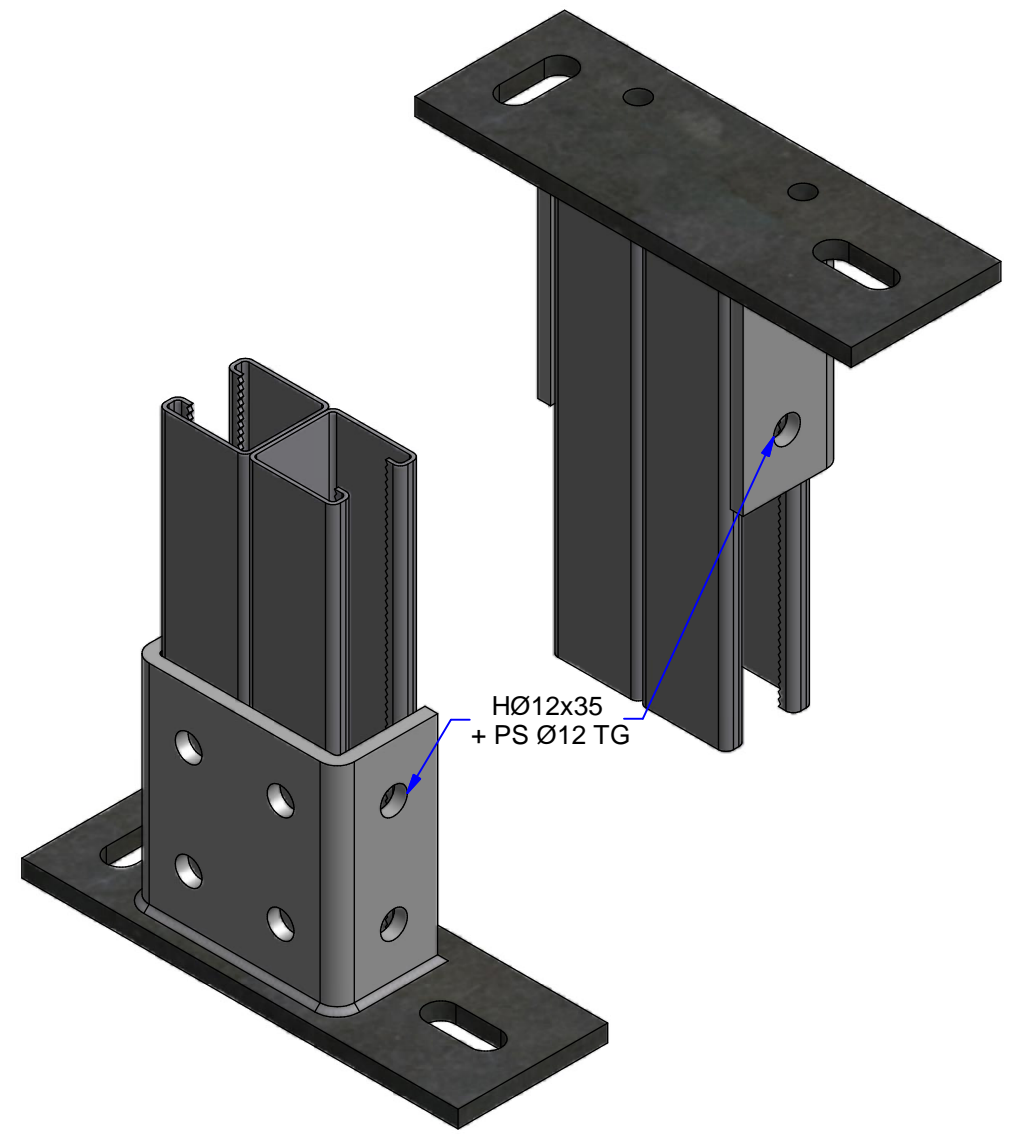
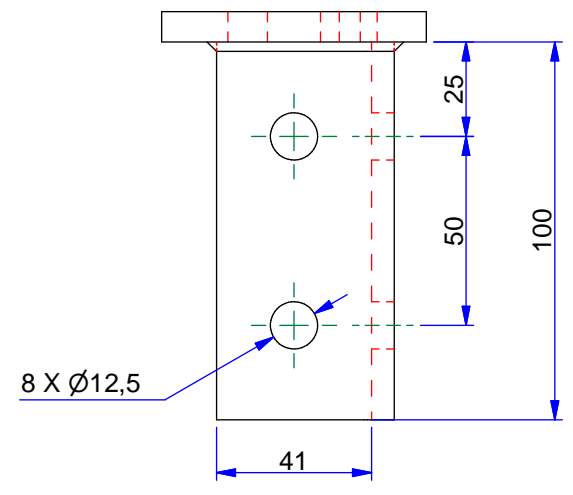
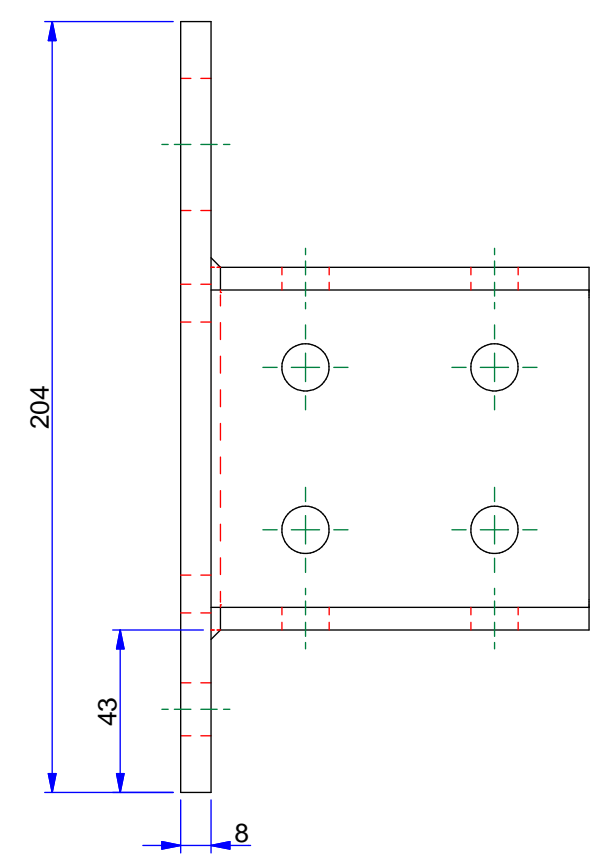
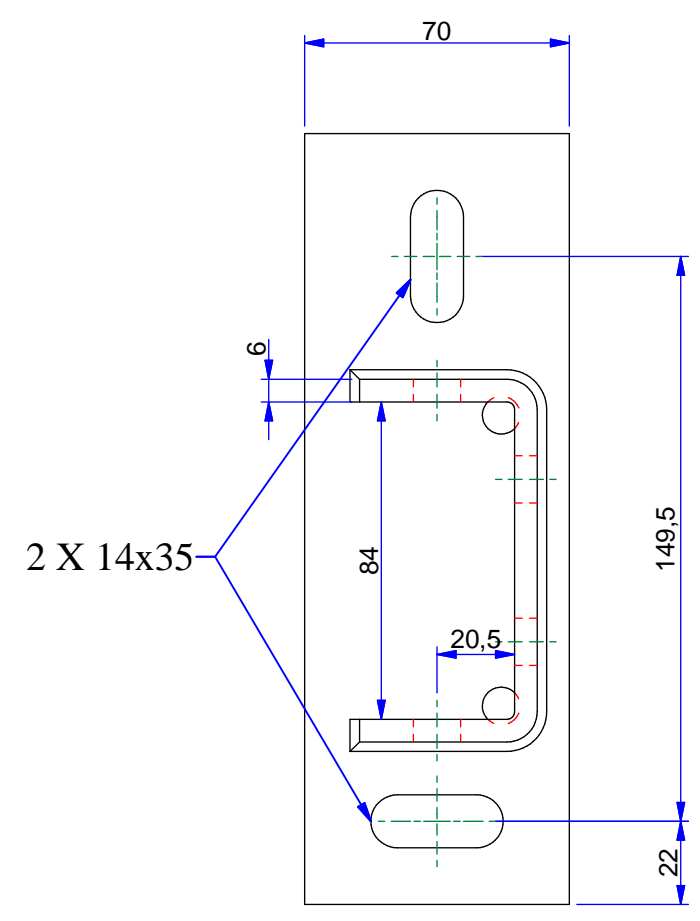
6 5 4 3 2 1

D

C

B

A



REF.	DESIGNATION	Kg
678064	PLAQ TETE STRUT DBLE 41X41	1,763

**GC** : Tôle d'acier galvanisé à chaud après fabrication suivant NF EN ISO 1461  
**HDG** : Hot dip galvanised according to ISO 1461.

A	Création du plan / Creation of plan	10/08/2015	M MONPAYS	JF DELANNOY
REV.	MODIFICATIONS	DATE	DESSINE PAR	VALIDE PAR

**PS 3064 SOCLE 41 DOUBLE GC**  
**PS 3064 DOUBLE POST BASE HDG**

<b>NIEDAX</b> France	ASSISTANCE TECHNIQUE Tél :+33 (0)1 55 95 92 17	ECHELLE :

CE PLAN EST NOTRE PROPRIETE : IL NE PEUT ETRE NI REPRODUIT NI COMMUNIQUE SANS NOTRE AUTORISATION ECRITE PREALABLE

**A3** PLAN N° FT02161 PS 3064 Socle 41 double GC **A**

6 5 4 3 2 1