



# LFH-EB025G1AS50ST0

LFH

SONDE DE NIVEAU

**SICK**  
Sensor Intelligence.



illustration non contractuelle



## Informations de commande

Type	Référence
LFH-EB025G1AS50ST0	6082279

Autres modèles d'appareil et accessoires → [www.sick.com/LFH](http://www.sick.com/LFH)

## Caractéristiques techniques détaillées

### Caractéristiques

<b>Milieu</b>	Liquides
<b>Type de pression</b>	Pression relative
<b>Unité de pression</b>	bar
<b>Plage de mesure</b>	0 bar ... 25 bar
<b>Température de process</b>	-10 °C ... +50 °C
<b>Puissance apparente max. <math>R_A</math></b>	4 mA ... 20 mA, 2 conducteurs, $R_A \leq (L^+ - 10 \text{ V}) / 0,02 \text{ A} - (0,14 \times \text{longueur câble en m})$ [ohms] 0 V ... 10 V, 3 conducteurs en option sur la version évoluée, $R_A > 100 \text{ kohms}$ 0 V ... 5 V, 3 conducteurs en option sur la version évoluée, $R_A > 100 \text{ kohms}$
<b>Signal de sortie</b>	4 mA ... 20 mA, 2 conducteurs
<b>Longueur du câble</b>	50 m
<b>Matériau du câble</b>	PUR

### Mécanique/électronique

<b>Matériaux en contact avec la matière</b>	Boîtier : acier CrNi Raccord de pression / membrane : acier CrNi Capuchon de protection : PA
<b>Mode de raccordement</b>	Câble PUR
<b>Tension d'alimentation</b>	10 V DC ... 30 V DC
<b>Sécurité électrique</b>	Classe de protection : III Protection contre les courts-circuits : $Q_A$ vers M Protection contre l'inversion de polarité : $L^+$ contre M Protection contre les surtensions : selon EN 61000-4-5 (1,5 J) en option pour la version évoluée
<b>Résistance diélectrique</b>	500 V DC, alimentation électrique NEC classe 02 (basse tension et courant faible max. 100 VA, même en état de défaut)
<b>Conformité CE</b>	Directive CEM : 2014/30/CE, EN 61326-2-3
<b>Poids du capteur</b>	0,2 kg
<b>Poids câble</b>	0,08 kg/m
<b>Indice de protection</b>	IP68
<b>Classe de protection III</b>	✓
<b>MTTF</b>	403 années

## Performance

<b>Non-linéarité</b>	$\leq \pm 0,2 \%$ , de la plage (Best Fit Straight Line, BFSL) selon CEI 61298-2
<b>Précision</b>	$\leq \pm 0,25 \%$ de la plage pour la variante Enhanced $p \geq 0,25$ bar
<b>Non-reproductibilité</b>	$\leq \pm 0,1 \%$ de la plage
<b>Dérive de longue durée/stabilité par an</b>	$\leq \pm 0,2 \%$ de la plage (dans les conditions de référence)
<b>Coefficients thermiques dans la plage de températures de calcul</b>	CT moyen du point zéro : $\leq 0,2 \%$ de la plage / 10 K ( $< 0,4 \%$ pour les plages de mesure $\leq 0,25$ bar) CT moyen de la plage $\leq 0,2 \%$ de la plage / 10 K
<b>Plage de températures nominale</b>	0 °C ... +50 °C

## Caractéristiques ambiantes

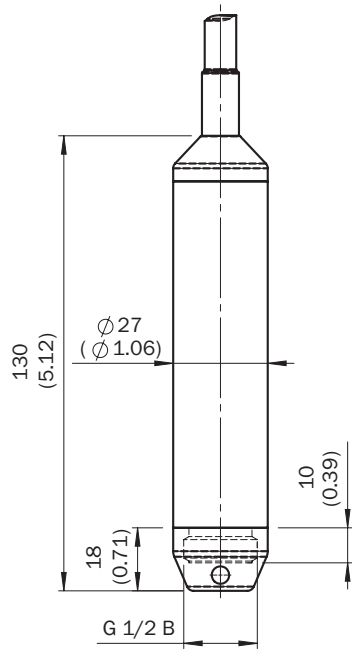
<b>Température de stockage</b>	-30 °C ... +80 °C
--------------------------------	-------------------

## Classifications

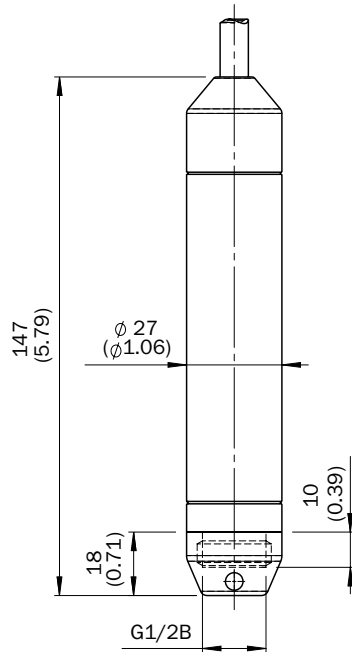
<b>eCl@ss 5.0</b>	27200614
<b>eCl@ss 5.1.4</b>	27200614
<b>eCl@ss 6.0</b>	27200614
<b>eCl@ss 6.2</b>	27200614
<b>eCl@ss 7.0</b>	27200614
<b>eCl@ss 8.0</b>	27200614
<b>eCl@ss 8.1</b>	27200614
<b>eCl@ss 9.0</b>	27200614
<b>eCl@ss 10.0</b>	27200614
<b>eCl@ss 11.0</b>	27200614
<b>eCl@ss 12.0</b>	27200614
<b>ETIM 5.0</b>	EC011478
<b>ETIM 6.0</b>	EC011478
<b>ETIM 7.0</b>	EC011478
<b>ETIM 8.0</b>	EC011478
<b>UNSPSC 16.0901</b>	41111950

### Plan coté (Dimensions en mm (inch))

Version Enhanced avec câble PUR (profondeur d'immersion jusqu'à 100 m)







Version Enhanced avec câble FEP (profondeur d'immersion jusqu'à 100 m)



## Accessoires recommandés

Autres modèles d'appareil et accessoires → [www.sick.com/LFH](http://www.sick.com/LFH)

	Description succincte	Type	Référence
Autres accessoires de montage			
	Poids supplémentaire pour stabiliser la sonde de niveau LFH dans les liquides en mouvement. Raccord process G ½ intérieur, est fixé sur la sonde de niveau à la place du capuchon de protection. Poids : 500 g., acier inoxydable 1.4571	BEF-AW-LFHSST-0001	5324308
Distributeurs			
	Dimensions (L x l x H) 57 mm x 130 mm x 94 mm, pour le raccordement de la sonde de niveau LFH	ASK-CB-LFHPC0-0001	5324310
Filtre de protection			
	Filtre de protection pour du câble de raccordement. Empêche que l'humidité pénètre dans le tube d'aération du câble de raccordement. A monter soi-même à l'extrémité du câble.	APR-VF-LFH001-0001	5324309
Systèmes de serrage et d'alignement			
	Pince de câble pour fixation du câble de raccordement de la sonde de niveau, charge max. = 2,5 kN (pas adapté au câble FEP), acier galvanisé, plastique	BEF-CC-LFH001-0001	5324307

## SICK EN BREF

SICK est l'un des principaux fabricants de capteurs et de solutions de détection intelligents pour les applications industrielles. Notre gamme unique de produits et de services vous fournit tous les outils dont vous avez besoin pour la gestion sûre et efficace de vos processus, la protection des personnes contre les accidents et la prévention des dommages environnementaux.

Nous possédons une vaste expérience dans de nombreux secteurs et connaissons vos processus et vos exigences. Nous sommes en mesure de vous proposer les capteurs intelligents qui répondent parfaitement à vos besoins. Nos solutions systèmes sont testées et améliorées dans des centres d'application situés en Europe, en Asie et en Amérique du Nord afin de satisfaire pleinement nos clients. Cette rigueur a fait de notre entreprise un fournisseur et partenaire de développement fiable.

Nous proposons également une gamme complète de services : les SICK LifeTime Services vous accompagnent tout au long du cycle de vie de vos machines et vous garantissent sécurité et productivité.

**C'est ainsi que nous concevons la détection intelligente.**

## DANS LE MONDE ENTIER, PRÈS DE CHEZ VOUS :

Interlocuteurs et autres sites sur → [www.sick.com](http://www.sick.com)