

MC35 UL Feu + Ronfleur 10-30V RGB M12



N° de l'article: 241.340.50

**DONNÉES MÉCANIQUES**

Hauteur	64 mm
Diamètre	35 mm
Matériaux	PC
Couleur de la calotte	Translucide
Couleur du boîtier	Noir
Indice de protection	IP69K
Raccordement	Fiche M12 à 5 broches
Décharge de traction	Protection à l'extraction
Type de fixation	Montage encastré
Température minimum de servic	-20°C
Température maximum de servic	+50°C
Poids avec emballage	65 g
Poids du produit	35 g

DONNÉES ÉLECTRIQUES

Alimentation de fonctionnement	10-30V
Type de tension de service	DC
Tolérance de tension	+/- 10%
Courant nominal de service	45 mA
Courant d'appel nominal	850 mA
Classe de protection	Classe de protection 2
Degré de pollution	3
	Dans la zone de connexion : 2

DONNÉES OPTIQUES

Source de lumière	LED
Couleur de lumière	MC 7 Couleurs
Image de signal optique	Fixe
Durée de vie optique	max. 50 000 h

DONNÉES ACOUSTIQUES

Volume (max) à 1m	80 dB
Image de signal acoustique	Tonalité continue
Fréquence sonore	3600 Hz

DONNÉES D'APPROBATION

Conformité CE	Oui
WEEE	Non
Conformité Directive ATEX	Non
Conformité à CCC-Ex	Non



Pour plus d'informations sur l'installation et le montage, reportez-vous au guide d'utilisation approprié sur www.werma.com. Cette copie imprimée est pour information seulement et est sujette à modification.

MC35 UL Feu + Ronfleur 10-30V RGB M12

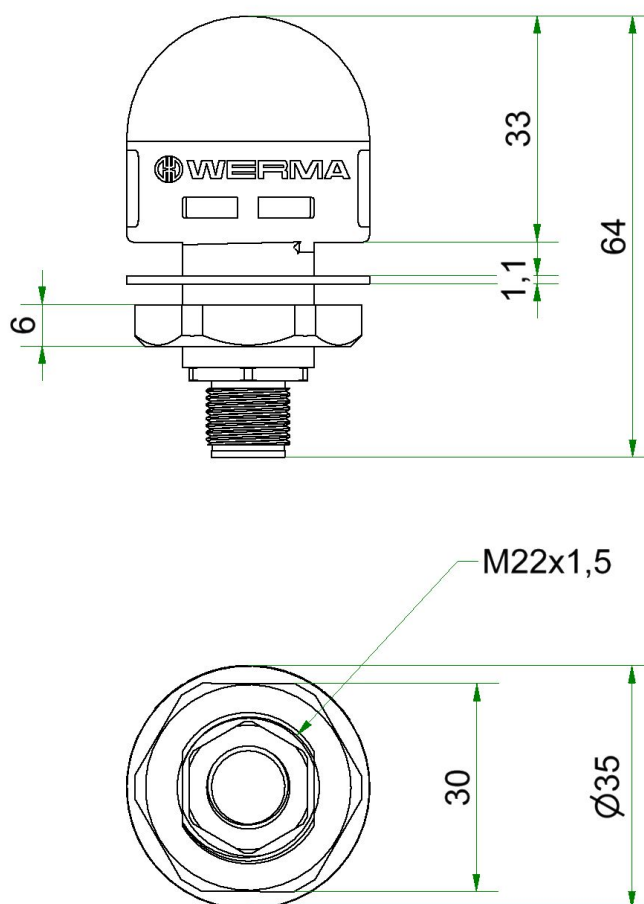
Conformité CCC	Non
Conformité UL	cULus
UL Type Rating	Type 4X
Conformité FCC	Non
Conformité IC	Non
Certificat EAC disponible	Non
Conformité UKCA (Importateur)	Oui (WERMA (UK) Ltd.)
Conformité CMIM	Non
Conformité AS-I	Non
Conformité DNV	Non
Conformité RoHS CN	10 ans
Conformité à VdS	Non



Pour plus d'informations sur l'installation et le montage, reportez-vous au guide d'utilisation approprié sur www.werma.com. Cette copie imprimée est pour information seulement et est sujette à modification.

MC35 UL Feu + Ronfleur 10-30V RGB M12

DESSIN



Pour plus d'informations sur l'installation et le montage, reportez-vous au guide d'utilisation approprié sur www.werma.com. Cette copie imprimée est pour information seulement et est sujette à modification.