

Access Management System V3.0

www.boschsecurity.com



BOSCH

Des technologies pour la vie



- ▶ Associe des fonctions de contrôle d'accès, des performances et une disponibilité de pointe à un fonctionnement intuitif.
- ▶ Hautement évolutif : jusqu'à 200,000 utilisateurs et 10,000 portes.
- ▶ Facile à utiliser : interface graphique intuitive et visionneuse de plans intégrée.
- ▶ Facile à configurer : licences prédéfinies, installation et configuration simples.
- ▶ Gestion complète de la sécurité : s'intègre aux systèmes de détection d'intrusion et vidéo.

Access Management System (AMS) est un système de contrôle d'accès destiné à une application autonome ou à l'intégration avec d'autres systèmes, par exemple Bosch Video Management System (BVMS).

- En tant que système autonome, il dispose d'une visionneuse de plan et d'alarme simple à utiliser pour une évaluation rapide de tous les dispositifs et entrées dans le site.
- En tant que système intégré, il permet à l'opérateur d'un système de gestion vidéo d'effectuer des tâches liées aux portes comme la vérification d'identité par vidéo, l'octroi ou le refus d'accès ou la désactivation des portes.

AMS associe la solidité, les performances et les fonctions de produits de contrôle d'accès de pointe, avec une IU moderne qui le rend rapide à installer et à configurer.

Le portefeuille existant des dispositifs de contrôle d'accès Bosch peut être facilement analysé et intégré. La confidentialité des données et la sécurité informatique sont à la pointe de la technologie afin de se conformer aux dernières réglementations en matière de protection des données en vigueur.

Présentation du système

Access Management Server

Le serveur est le composant principal pour le traitement de toutes les données. Il coordonne les activités de tous les composants matériels et logiciels décrits ci-dessous.

Master Access Controller (MAC)

Le contrôleur MAC est une couche de sécurité supplémentaire pour accroître la disponibilité du système. Il possède sa propre base de données pour échanger des informations entre les contrôleurs AMC, même si le serveur principal ou le réseau est défaillant.

Contrôleur d'accès modulaire (AMC)

Le contrôleur d'accès modulaire AMC est un contrôleur de site robuste et fiable permettant de connecter jusqu'à 8 portes avec des lecteurs et gâches de porte. Grâce à sa mémoire intégrée volumineuse, le contrôleur AMC peut prendre des décisions autonomes et stocker des centaines de milliers d'événements d'accès, quelles que soient les interruptions du réseau.

Base de données de gestion des accès

Le serveur SQL contient toutes les données permanentes (titulaire de carte, cartes, autorisations, calendriers, etc.), ainsi que tous les événements d'accès. La dernière version fournit un chiffrement pour protéger les informations personnelles contre une utilisation abusive ou le vol.

Gestionnaire de dialogue de gestion des accès

Le Gestionnaire de dialogue est l'interface utilisateur principale pour la configuration du système, ainsi que pour la collecte et la maintenance des informations relatives aux accès. Ses dialogues personnels sont notamment utilisés pour inscrire de nouveaux détenteurs de carte et conserver leurs autorisations d'accès et leurs identifiants.

Application Map View de gestion des accès

Map View est une application simple à utiliser à la fois pour visualiser la situation globale de sécurité des locaux et pour zoomer en détail. Elle affiche les alarmes de violation d'accès, de sabotage et de dysfonctionnement et permet l'envoi de commandes directement à partir des cartes elles-mêmes.

Interface BVMS de la gestion des accès

L'intégration transparente avec BVMS (version 10.1 ou supérieure) permet désormais la vérification vidéo des identités des détenteurs de cartes à partir du client opérateur BVMS : une personne demandant l'accès avec une carte valide peut être vérifiée manuellement via un flux de caméra en direct et la photo du titulaire de la base de données. Les événements de caméra peuvent déclencher des actions de porte. Les événements de porte peuvent déclencher des actions de caméra.

Interface Intrusion de la gestion des accès

Gestion de jusqu'à 25 centrales intrusion 25 B et G Series. Affiche les états de partition (par exemple, armé, prêt pour armement), les états des détecteurs et les événements d'intrusion dans Map View. Permet l'envoi de commandes (par exemple armer, désarmer) aux centrales.

SDK de la gestion des accès

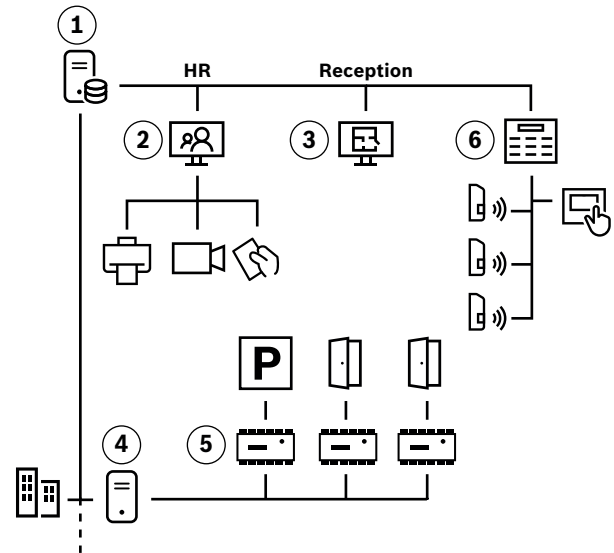
Ce SDK facilite l'intégration de systèmes tiers à AMS, par exemple un système de gestion des identités ou des visiteurs. Un avantage particulier est sa capacité à réutiliser des intégrations tierces écrites initialement pour BIS Access Engine.

Access Importer/Exporter

Cet outil facilite l'importation et l'exportation de données à partir de systèmes externes pour une migration de données unique, notamment à partir de systèmes Access PE, ou un transfert régulier de données depuis Active Directory à l'aide du protocole LDAP.

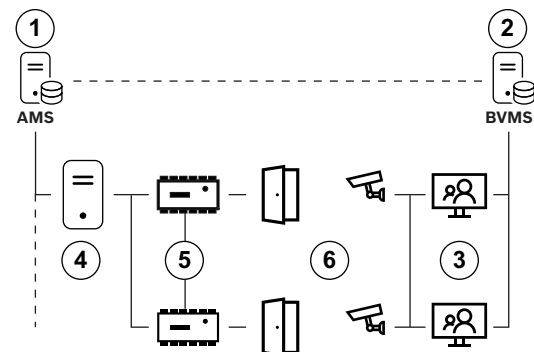
Architectures type

Les schémas suivants illustrent les configurations AMS avec et sans BVMS.



Topologie autonome

- (1) Serveur AMS
- (2) Poste de commande de client pour les inscriptions
- (3) Poste de commande de client pour le contrôle d'accès et la surveillance des intrusions
- (4) Serveurs MAC en option (une licence MAC est toujours incluse, sur le serveur AMS)
- (5) AMC pour le contrôle du stationnement et des portes
- (6) Centrale de détection d'intrusion avec détecteurs et clavier à écran tactile



Intégration BVMS

- (1) Serveur AMS
- (2) Serveur de gestion BVMS ou DIVAR IP all-in-one
- (3) Poste de commande de client BVMS pour l'accès et la gestion vidéo
- (4) Serveurs MAC en option (une licence MAC est toujours incluse, sur le serveur AMS)
- (5) AMC
- (6) Entrées avec caméras

Fonctions

- Enregistrement des nouveaux titulaires de badge :
 - Utilisez des boîtes de dialogue d'inscription entièrement personnalisables pour rationaliser le processus d'inscription des titulaires de badge.
 - Capturez les caractéristiques conventionnelles et biométriques, y compris les photos et les signatures.
 - Concevez et produisez des références physiques.
 - Tirez parti des boîtes de dialogue pour l'importation en masse des données du personnel stockées.
- Attribution des autorisations d'accès :
 - Collectez les autorisations d'accès dans des profils réutilisables et attribuez-les à des types de personnel prédéfinis ou personnalisés.
- Fonctions des portes :
 - Utilisez un ensemble complet de modèles de porte, y compris des ascenseurs et des places de parking, pour accélérer la phase de configuration de votre projet.
 - Mode bureau : déverrouillez les portes pour un accès libre pendant les heures de bureau ou de magasin.
 - Lutte contre le vol et les menaces de sécurité en procédant à une vérification aléatoire des titulaires de carte.
 - Vérifiez l'identité du titulaire de carte avec des contrôles biométriques aux entrées et avec une vérification d'ID par vidéo supplémentaire alimentée par BVMS.
 - Désarmez une zone d'intrusion et accordez l'accès d'un simple glissement de carte.
 - Utilisez la technologie SimonsVoss SmartIntego pour améliorer votre système avec des portes en ligne à distance programmables par carte, telles que celles couramment utilisées dans les hôtels, les établissements de santé, les bureaux et les établissements d'enseignement.
- Création de rapports :
 - Tirez parti d'un grand nombre de modèles de rapports prédéfinis.
- Tours de garde et patrouilles :
 - Définissez jusqu'à 200 tours de garde et surveillez jusqu'à 8 patrouilles simultanément.
- Surveillez les parkings, les visiteurs, les points de rassemblement :
 - Affichez des résumés personnalisables des employés et des visiteurs sur site.
 - Surveillez les heures de visite, y compris les visites prolongées.
 - Surveillez le nombre de places de parking disponibles.
- Divisions :
 - Fournissez un contrôle d'accès unifié à une installation partagée par un certain nombre de parties indépendantes.
 - Les opérateurs individuels peuvent être limités à la seule gestion des personnes, des appareils et des entrées des divisions qui leur sont affectées.
- Surveillance, commande et contrôle des alarmes :
 - Map View prend en charge jusqu'à 1000 cartes, qui peuvent être imbriquées pour fournir à la fois des aperçus et des détails rapprochés.
 - Utilisez Map View pour contrôler simultanément un grand nombre d'entrées.
 - Utilisez Map View pour contrôler les alarmes entrantes et les alertes en temps réel. AMS ne met pas en mémoire tampon les alarmes d'intrusion qui se produisent lorsque le réseau ou le système lui-même est en panne.
- Intégration BVMS et DIVAR IP :
 - Vérification vidéo aux entrées.
 - Actions de caméra (par exemple, démarrage/arrêt de l'enregistrement, panoramique/inclinaison/zoom) déclenchées par des événements d'accès (par exemple, ouverture non autorisée d'une porte).
 - Événements de porte (par exemple déverrouillage/verrouillage de porte) déclenchés par des événements de caméra (par exemple, Intelligent Video Analytics).
 - Requiert la version 10.1 ou ultérieure.
- Intégration XProtect de Milestone :
 - Utilisez AMS pour soutenir XProtect avec des événements d'accès et des alarmes, afin de les traiter sur le client XProtect.
- Intégration d'intrusion :
 - Prend en charge jusqu'à 25 centrales Bosch B Series (Bx512) et G Series (Bx512G) pour la gestion centralisée des utilisateurs, la commande et le contrôle.
 - Un contingent complet de centrales fournit jusqu'à 12,800 détecteurs d'intrusion.
- Intégration des appareils mobiles :
 - Prend en charge HID Mobile Access (sur MIFARE CSN via NFC et Wiegand) et STid Mobile ID (sur MIFARE CSN via Wiegand et OSDP, NFC et BLE).

Remarques sur l'installation/la configuration

Les tableaux suivants illustrent la configuration matérielle et logicielle requise pour exécuter AMS.

Serveur	
Systèmes d'exploitation pris en charge. Les installations sur d'autres systèmes d'exploitation peuvent réussir, mais ne font l'objet d'aucune garantie.	<ul style="list-style-type: none"> Windows Server 2016 (64 bits, Standard, Datacenter) Windows 10, version 1809 (LTSC) Assurez-vous que les dernières mises à jour logicielles sont installées. Remarque : SQL Server 2017 Express avec services avancés est la base de données fournie par défaut avec ce système.
Configuration matérielle minimale requise	<ul style="list-style-type: none"> Processeur Intel i5 avec au moins 4 cœurs physiques 8 Go de RAM (32 Go recommandé) 200 Go d'espace disque disponible (disques SSD recommandés) Carte graphique avec 256 Mo de RAM Une résolution de 1280x1024 (Utilisez la résolution graphique recommandée pour le client si vous souhaitez exécuter le client Map View sur le serveur AMS). Au moins 32 000 couleurs Carte Ethernet 1 Gbit/s Un port USB libre ou un partage réseau pour les fichiers d'installation

Client, y compris le client Map View	
Systèmes d'exploitation pris en charge. Les installations sur d'autres systèmes d'exploitation peuvent réussir, mais ne font l'objet d'aucune garantie.	<ul style="list-style-type: none"> Windows 10, version 1809 (LTSC) Assurez-vous que les dernières mises à jour logicielles sont installées.
Configuration matérielle minimale requise	<ul style="list-style-type: none"> Intel i5 ou supérieur 8 Go de RAM (16 Go recommandé) 20 Go d'espace disque disponible Carte graphique 256 Mo de RAM Pour utiliser le gestionnaire de boîte de dialogue AMS, une résolution de 1280x1024 est suffisante. Pour AMS Map View, une résolution de 1920x1080 (Full HD) est requise. Au moins 32 000 couleurs DirectX® 11 Carte Ethernet 1 Gbit/s Un port USB libre ou un partage réseau pour les fichiers d'installation

Serveur MAC	
Systèmes d'exploitation pris en charge.	<ul style="list-style-type: none"> Windows Server 2016 (64 bits, Standard, Datacenter) Windows 10, version 1809 (LTSC) Assurez-vous que les dernières mises à jour logicielles sont installées.

Serveur MAC	
Les installations sur d'autres systèmes d'exploitation peuvent réussir, mais ne font l'objet d'aucune garantie.	
Configuration matérielle minimale requise	<ul style="list-style-type: none"> Intel i5 ou supérieur 8 Go de RAM (16 Go recommandé) 20 Go d'espace disque disponible Carte graphique avec 256 Mo de RAM Une résolution de 1280x1024 Au moins 32 000 couleurs Carte Ethernet 1 Gbit/s

La complexité des systèmes de sécurité a considérablement augmenté au cours des deux dernières années. Dans le même temps, vous comptez toujours sur votre système pour atténuer les risques de sécurité. Avec Bosch Software Assurance, vous pouvez toujours nous contacter pour obtenir de l'aide afin de garantir que votre système continue de fonctionner.

Vous pouvez trouver les conditions générales de Bosch Software Assurance sur le site Web de Bosch Building Technologies : <https://www.boschsecurity.com/xc/en/solutions/management-software/bosch-software-assurance/>

Caractéristiques techniques

Les tableaux suivants spécifient les dimensions d'un système de contrôle d'accès AMS sous deux aspects :

- Selon le lot de licences respectif : **LITE**, **PLUS** ou **PRO**.
- Au maximum, si les licences nécessaires sont achetées.

Lot de licences LITE

LITE	Nombre sous licence	Nombre maximal
Nombre de portes (avec 1 ou 2 lecteurs) :	16	144
Nombre de cartes :	1000	200,000
Nombre de divisions :	1	400
Nombre de clients:	1	2
Nombre de MAC	1	1
Nombre de contrôleurs AMC	125 maximum par MAC Jusqu'à 60 (sur le réseau) recommandés pour des performances élevées	
Nombre d'autorisations	1024 maximum par MAC	
Nombre de tours de garde	200	

LITE	Nombre sous licence	Nombre maximal
SDK disponible		✓
Intégration BVMS disponible		✓
Intégration d'intrusion	Au maximum 25 centrales B et G Series	

Lot de licences PLUS

PLUS	Nombre sous licence	Nombre maximal
Nombre de portes (avec 1 ou 2 lecteurs) :	32	512
Nombre de cartes :	2000	200,000
Nombre de divisions :	1	400
Nombre de clients:	1	5
Nombre de MAC	3	10
Nombre de contrôleurs AMC	125 maximum par MAC Jusqu'à 60 (sur le réseau) recommandés pour des performances élevées	
Nombre d'autorisations	1024 maximum par MAC	
Nombre de tours de garde	200	
SDK disponible		✓
Intégration BVMS disponible		✓
Intégration d'intrusion	Au maximum 25 centrales B et G Series	

Lot de licences PRO

PRO	Nombre sous licence	Nombre maximal
Nombre de portes (avec 1 ou 2 lecteurs) :	32	10,000
Nombre de cartes :	5000	200,000
Nombre de divisions :	1	400
Nombre de clients:	1	40
Nombre de MAC	5	40
Nombre de contrôleurs AMC	125 maximum par MAC Jusqu'à 60 (sur le réseau) recommandés pour des performances élevées	
Nombre d'autorisations	1024 maximum par MAC	
Nombre de tours de garde	200	
SDK disponible		✓

PRO	Nombre sous licence	Nombre maximal
Intégration BVMS disponible		✓
Intégration d'intrusion	Au maximum 25 centrales B et G Series	

Langues de l'interface utilisateur

- AR : Arabe
- DE : Allemand
- EN : Anglais
- ES : Espagnol
- FR : Français
- HU : Hongrois
- NL : Néerlandais
- PL : Polonais
- PT : Portugais
- RU : Russe
- TR : Turc
- ZH-CN : Chinois (simplifié)
- ZH-TW : Chinois (traditionnel)

Périphériques matériels pris en charge

- La gamme Bosch AMC2 de contrôleurs d'accès
Voir les fiches techniques correspondantes dans les catalogues de produits à l'adresse <https://www.boschsecurity.com>
- Cartes d'extension Bosch AMC2
Voir les fiches techniques correspondantes dans les catalogues de produits à l'adresse <https://www.boschsecurity.com>
- Composants de porte en ligne à distance SimonsVoss SmartIntego
- Appareil de signature Signotec

Informations de commande**AMS-BASE-LITE30 Licence Lite**

Licence de base LITE

Numéro de commande **AMS-BASE-LITE30****AMS-BASE-PLUS30 Licence Plus**

Licence de base PLUS

Numéro de commande **AMS-BASE-PLUS30****AMS-BASE-PRO30 Licence Pro**

Licence de base PRO

Numéro de commande **AMS-BASE-PRO30****AMS-XDIV-1V30 Licence pour 1 division**

Licence pour 1 division supplémentaire

Numéro de commande **AMS-XDIV-1V30****AMS-XCLI-1V30 Licence pour 1 client opérateur**

Licence pour 1 client opérateur

Numéro de commande **AMS-XCLI-1V30****AMS-XCLI-5V30 Licence pour 5 clients opérateur**

Licence pour 5 clients opérateur

Numéro de commande **AMS-XCLI-5V30****AMS-XMAC-1V30 Licence pour 1 serveur MAC**

Licence pour 1 serveur MAC

Numéro de commande **AMS-XMAC-1V30****AMS-XMAC-5V30 Licence pour 5 serveurs MAC**

Licence pour 5 serveurs MAC

Numéro de commande **AMS-XMAC-5V30****AMS-XCRD-100V30 Licence pour 100 badges**

Licence pour 100 badges

Numéro de commande **AMS-XCRD-100V30****AMS-XCRD-1KV30 Licence pour 1000badges**

Licence pour 1 000 badges

Numéro de commande **AMS-XCRD-1KV30****AMS-XCRD-10KV30 Licence pour 10.000badges**

Licence pour 10 000 badges

Numéro de commande **AMS-XCRD-10KV30****AMS-XCRD-50KV30 Licence pour 50.000badges**

Licence pour 50 000 badges

Numéro de commande **AMS-XCRD-50KV30****AMS-XDRS-32V30 Licence pour 32 portes**

Licence pour 32 portes

Numéro de commande **AMS-XDRS-32V30****AMS-XDRS-128V30 Licence pour 128 portes**

Licence pour 128 portes

Numéro de commande **AMS-XDRS-128V30****AMS-XDRS-512V30 Licence pour 512 portes**

Licence pour 512 portes

Numéro de commande **AMS-XDRS-512V30****AMS-XOND-25V30 Licence 25 portes distantes en ligne**

Licence pour 25 portes en ligne à distance

Numéro de commande **AMS-XOND-25V30****Licence AMS-XPAN-1V30 pour 1 centrale intrusion**

Licence pour 1 centrale intrusion

Numéro de commande **AMS-XPAN-1V30****AMS-XPAN-10V30 Licence pour 10 centrales intrusion**

Licence pour 10 centrales intrusion

Numéro de commande **AMS-XPAN-10V30****AMS-FUPG-TOPL30 Licence de Lite à Plus**

Mise à niveau de Lite à Plus

Numéro de commande **AMS-FUPG-TOPL30****AMS-FUPG-TOPR30 Licence de Plus à Pro**

Mise à niveau de Plus à Pro

Numéro de commande **AMS-FUPG-TOPR30****TRA-AMS-CE Formation AMS - Expert**

Formation locale pour un expert AMS

Numéro de commande **TRA-AMS-CE****TRA-AMS-EE Formation AMS - Expert**

Formation au siège pour un expert AMS

Numéro de commande **TRA-AMS-EE**

Représenté par :

Europe, Middle East, Africa:
 Bosch Security Systems B.V.
 P.O. Box 80002
 5600 JB Eindhoven, The Netherlands
 Phone: + 31 40 2577 284
 emea.securitysystems@bosch.com
 emea.boschsecurity.com

Germany:
 Bosch Sicherheitssysteme GmbH
 Robert-Bosch-Ring 5
 85630 Grasbrunn
 Germany
 www.boschsecurity.com