

IE-OM-V01M-K21-2S**Weidmüller Interface GmbH & Co. KG**

Klingenbergstraße 26

D-32758 Detmold

Germany

www.weidmueller.com



Figure similaire

Prise de raccordement, version pour connecteurs
débrochables à baïonnette Var. 1 selon CEI 61076-3-106
en métal

Informations générales de commande

Version	Prise de raccordement, IP67, Variante 1, 2 ports, face
Référence	1966330000
Type	IE-OM-V01M-K21-2S
GTIN (EAN)	4032248658527
Qté.	1 pièce(s)

Date de création 7 novembre 2022 16:02:48 CET

Niveau du catalogue 25.10.2022 / Toutes modifications techniques réservées

IE-OM-V01M-K21-2S

Weidmüller Interface GmbH & Co. KG

Klingenbergstraße 26

D-32758 Detmold

Germany

www.weidmueller.com

Caractéristiques techniques

Dimensions et poids

Profondeur	57 mm	Profondeur (pouces)	2,244 inch
Largeur	136 mm	Largeur (pouces)	5,354 inch
Longueur	125 mm	Longueur (pouces)	4,921 inch
Poids net	652 g		

Températures

Température de fonctionnement	-40 °C...70 °C
-------------------------------	----------------

Conformité environnementale du produit

REACH SVHC	Lead 7439-92-1, 6,6'-di-tert-butyl-2,2'-methylenedi-p-cresol 119-47-1	SCIP	b14ea46f-06a9-4191-9f88-14cc6c04
------------	---	------	----------------------------------

Classifications

ETIM 6.0	EC000261	ETIM 7.0	EC000261
ETIM 8.0	EC000261	ECLASS 9.0	27-18-01-01
ECLASS 9.1	27-18-92-90	ECLASS 10.0	27-18-01-01
ECLASS 11.0	27-18-01-01	ECLASS 12.0	27-18-01-01

Caractéristiques générales

Couleur	gris	Cycles d'enfichage	750
Degré de protection	IP67	Matériau de base du boîtier	AL-Si 12
Type de montage	Montage sur le fond, Montage sur paroi		

Normes générales

Norme de connecteur	CEI 61076-3-106 Var. 1
---------------------	------------------------

Agréments

Agréments



ROHS	Conforme
------	----------

Téléchargements

Agrément/Certificat/Document de conformité	GOST Approval
Données techniques	CAD data – STEP
Données techniques	EPLAN, WSCAD
Documentation utilisateur	MAN IE GUIDE DE MAN IE GUIDE EN
Catalogue	Catalogues in PDF-format
Brochures	MB FREECONTACT EN FL FIELDWIRING EN PI PROFINET CABLING EN PI PROFINET CABLING EN

Date de création 7 novembre 2022 16:02:49 CET

Niveau du catalogue 25.10.2022 / Toutes modifications techniques réservées

2

Fiche de données

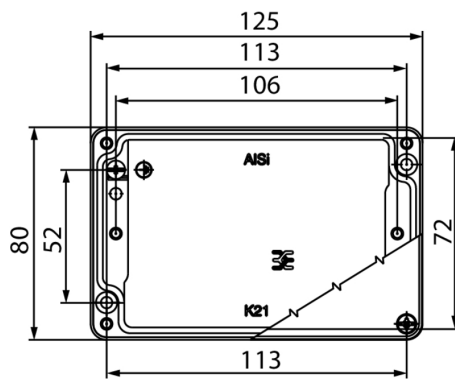
IE-OM-V01M-K21-2S

Weidmüller Interface GmbH & Co. KG
Klingenbergstraße 26
D-32758 Detmold
Germany

www.weidmueller.com

Dessins

Dessin coté



Dessin

