



Répartiteur passif M8

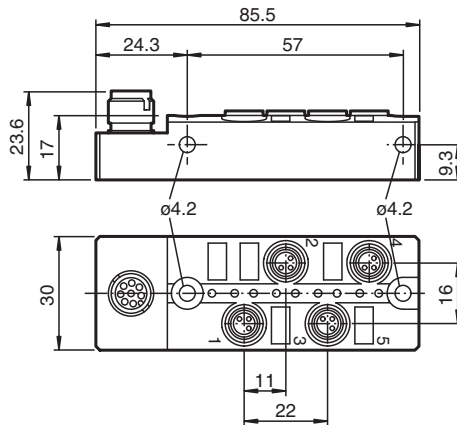
V3-4A-E2-V19

- Rapidité et souplesse de montage/démontage
- Affichage LED de l'alimentation module et de l'état E/S
- Degré de protection IP67

Boîtier répartiteur 4 x M8 affectation unique avec connecteur à 8 pôles M12



Dimensions



Données techniques

Caractéristiques générales

Connecteur 1	
Raccordement	Connecteur femelle
Forme constructive	4x M8
Verrouillage	connexion à vis
nombre de pôles	3
Codage	Codé A
Connecteur 2	
Raccordement	Connecteur mâle
Forme constructive	M12
Verrouillage	connexion à vis
nombre de pôles	8
Codage	Codé A
numéro de fichier UL	E223772
Éléments de visualisation/réglage	
LED verte	tension d'alimentation par module
LED jaune	visualisation de l'état d'E/S

Date de publication: 2021-02-12 Date d'édition: 2021-02-15 : 70132541_fra.pdf

Reportez-vous aux « Remarques générales sur les informations produit de Pepperl+Fuchs ».

Groupe Pepperl+Fuchs
www.pepperl-fuchs.com

États-Unis : +1 330 486 0001
fa-info@us.pepperl-fuchs.com

Allemagne : +49 621 776 1111
fa-info@de.pepperl-fuchs.com

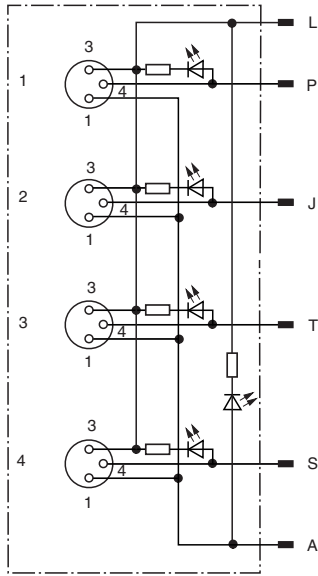
Singapour : +65 6779 9091
fa-info@sg.pepperl-fuchs.com

PF PEPPERL+FUCHS

Données techniques

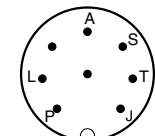
Caractéristiques électriques		
Tension d'emploi	U_B	24 V C.C., max. 30 V DC
Courant d'emploi	I_B	≤ 5 mA par élément de visualisation de la voie
intensité de courant maximal admissible		≤ 2 A par voie, ≤ 2 A par emplacement, Courant total de ≤ 2 A par répartiteur
Conformité		
Degré de protection		EN 60529
connecteurs multibroches		connecteur M8 x 1 : IEC 61076-2-104 connecteur M12 x 1 : IEC 61076-2-101
inflammabilité		UL 94
Conditions environnementales		
Température ambiante		-25 ... 80 °C (-13 ... 176 °F)
Caractéristiques mécaniques		
Connecteur 1		
Couple de serrage		0,2 Nm
Cycles d'insertion-extraction		min. 100
Connecteur 2		
Couple de serrage		0,4 Nm
Cycles d'insertion-extraction		min. 100
Degré de protection		IP67
Matériau		
Connecteur		
Connexion à vis		alliage Cu , nickelé
Poignée		PBT, noir
joint d'étanchéité		FKM
surface de contact		Ni/Au
inflammabilité		V-0
Informations générales		
Remarque		Lors de l'installation des câbles, respectez la limite autorisée du rayon de courbure. Des forces de courbure excessives nuisent à l'indice de protection. Fixez mécaniquement le connecteur, par exemple à l'aide d'attache-câbles. Fermez les emplacements enfichables inutilisés avant la mise en service. Les joints correspondants se trouvent sous « accessoires ».

Connexion

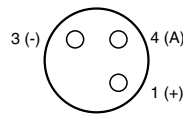


M12-connecteur -V19	M8-connecteur/pôle
P	1/4 (A)
J	2/4 (A)
T	3/4 (A)
S	4/4 (A)
A	1 ... 4/1 (+24 V)
L	1 ... 4/3 (0 V)

Figures



M12-connecteur -V19



M8-connecteur

Accessoires

	<p>VAZ-V3-B</p>	<p>Bouchon pour connecteurs débrochables M8</p>
--	------------------------	---

Date de publication: 2021-02-12 Date d'édition: 2021-02-15 : 70132541_fra.pdf

Reportez-vous aux « Remarques générales sur les informations produit de Pepperl+Fuchs ».