

Extracteur ponctuel**11022304
DESIGN 125**

Extracteurs ponctuels DESIGN extra-plats, renouvellent ponctuellement l'air d'une pièce. Ils s'adaptent à tous vos besoins grâce à ses 3 diamètres et ses 4 modes de fonctionnement, dont la détection de présence.



DESIGN

PLUS PRODUIT

- design extra-plat,
- disponible avec détection de présence,
- silencieux : à partir de 26 dB(A).

Principes de fonctionnement

- Les extracteurs ponctuels DESIGN, assurent la ventilation intermittente d'une pièce : salle de bain, WC, buanderie et aussi grande cuisine (en fonction du diamètre choisi),
- Avec 4 modes de fonctionnement :
 - déclenchement et arrêt par interrupteur (version I),
 - déclenchement par interrupteur et arrêt temporisé avec minuterie réglable (version T)
 - déclenchement par seuil d'humidité et arrêt temporisé avec minuterie réglable (version H).
 - déclenchement par détection de présence avec arrêt temporisé avec minuterie réglable (version P)

Description produit

DESIGN est une gamme d'extracteurs ponctuels extra-plats, qui assurent la ventilation intermittente d'une pièce : salle de bain, WC, buanderie et grande cuisine (en fonction du diamètre choisi). Cette gamme offre un large choix de fonctionnements et de diamètres pour s'adapter au mieux à vos besoins.

Domaines d'application

Habitat résidentiel collectif, Habitat résidentiel individuel, Rénovation

Mise en oeuvre

- fixation par 4 vis fournies,
- installation au mur ou au plafond,
- longueur maximum de refoulement : 2 m,
- marche-arrêt des fonctionnements manuel et temporisé grâce à un interrupteur,
- apport d'air neuf dans la pièce par une grille d'amenée d'air ou un détalonnage de porte.

Caractéristiques principales

- 3 diamètres :
 - Ø 100 mm pour des pièces jusqu'à 7 m² : salle de bain, WC, buanderie,
 - Ø 125 mm pour des pièces de 7 à 12 m² : cuisine, salle de bain, WC, buanderie,
 - Ø 150 mm pour des pièces de plus de 12 m² : grande cuisine et grand sanitaire
- 3 modes fonctionnements :
 - déclenchement et arrêt par interrupteur (version I),
 - déclenchement par interrupteur et arrêt temporisé avec minuterie réglable (version T),
 - déclenchement par seuil d'humidité et arrêt temporisé avec minuterie réglable (version H),
 - déclenchement par détection de présence et arrêt temporisé avec minuterie réglable (version P).
- motorisation très basse consommation et à faible niveau acoustique,
- clapet anti-retour amovible à l'arrière de l'extracteur,
- protection thermique intégrée,
- matière :
 - corps en ABS haute qualité,
 - face esthétique en ABS avec habillage aluminium (pour finition alu).
- conditionné sous blister.

Extracteur ponctuel

11022304

DESIGN 125

Caractéristiques complémentaires

- fonctionnement manuel (version I) : marche et arrêt instantanés par action sur un interrupteur (non fourni),
- fonctionnement temporisé avec minuterie réglable (version T) :
 - déclenchement par action sur un interrupteur,
 - arrêt temporisé, réglable de 2 à 30 minutes.
- fonctionnement automatique avec détection d'humidité (version H) :
 - déclenchement du mode boost par seuil d'humidité réglable entre 60% et 90%. La mise en route est automatique lorsque le taux d'humidité ambiant dépasse la valeur seuil pré-réglée,
 - arrêt temporisé réglable entre 2 et 30 minutes. Après retour à un taux d'humidité inférieur au seuil de déclenchement. L'extracteur fonctionne pendant la durée pré-réglée puis s'éteint automatiquement.
- fonctionnement automatique avec détection de présence (version P) :
 - déclenchement par détection de présence,
 - distance de détection de la lentille : 1 à 4 mètres,
 - angle de détection de la lentille : 100°,
 - Arrêt temporisé, réglable de 2 à 30 minutes.

Composition des kits

- vis et cheville de fixation;4

Services associés

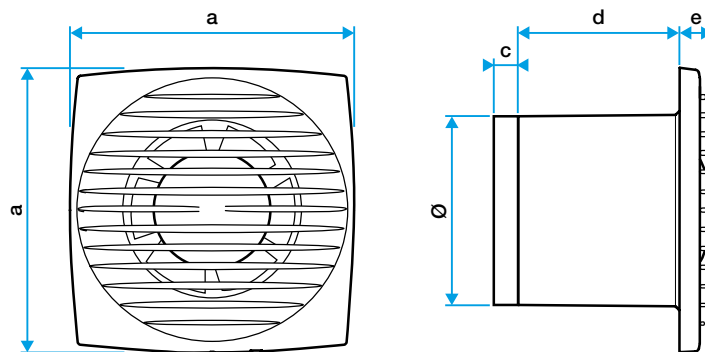
Garantie 2 ans

Données générales

Références	Épaisseur en applique (mm)	Fonctionnement	Nombre de vitesses	Température maximum de l'air extrait (°C)	Matière de l'isolant	Type de finition	Type de moteur
11022304	17	Déclenchement et arrêt manuel par interrupteur	1	40	-	Blanc	AC

Données dimensionnelles

Références	A (mm)	H (mm)	L (mm)	P (mm)	C (mm)	D (mm)	E (mm)	Ø rejet (mm)	Poids (kg)
11022304	176	176	176	117,5	13,5	87	17	125	0,73



Encombrement en mm

Données aérauliques

Références	Débit max (m³/h)
11022304	115

Données acoustiques

Références	Pression acoustique à 3 m (dB(A))
11022304	31

Données thermiques

Références	Puissance max (W)
11022304	9,3

Données électriques

Références	Fréquence (Hz)	Indice de protection	Intensité de protection (A)	Tension (V)
11022304	50	IPX4	2	230

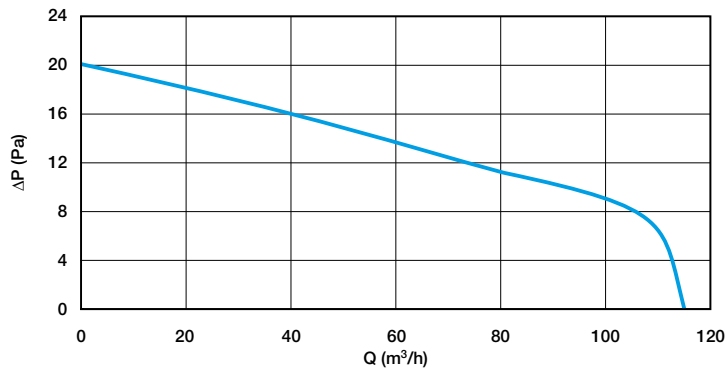
Extracteur ponctuel

11022304
DESIGN 125

Données réglementaires

Références	Classe de l'isolation électrique
11022304	Classe 2

Courbes



Courbe aérodynamique DESIGN 125