



## INTRODUCTION

Bouton de sortie sans contact lumineux Aluminium/INOX, Technologie sans contact, les boutons poussoirs infrarouge permettent de déclencher l'ouverture d'une porte sans avoir à toucher le bouton. Idéal pour les installations de contrôle d'accès où l'hygiène est importante : hôpital, clinique, industrie alimentaire, salle blanche.

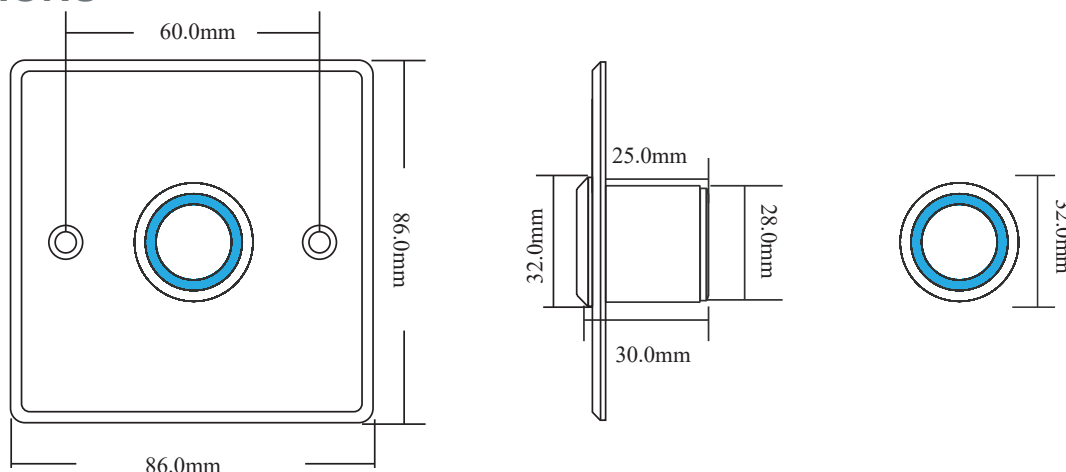
## CARACTERISTIQUES

Matériau du lecteur	Bouton Aluminium et Façade INOX
Type de montage	Encastré
Tension d'alimentation	12 / 24Vcc
Consommation max	50mA
Distance de détection	5 - 20cm (ajustable)
LED d'état	Bleu au repos et Vert au travail
Relais de sortie	Commun, NO, NC : 2A max.
Temporisation du relais	0 - 30 secondes (ajustable)
Dimensions (Largeur x Hauteur x Profondeur):	86(L) x 86(H) x 1.5(P) mm
Plage de température de fonctionnement :	-20 ~ +55° C
Plage d'humidité de fonctionnement :	0 - 95% (sans condensation)


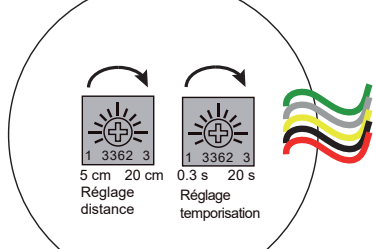
## CONTENU DU CARTON

		2 x Vis de fixation pour boîte d'encastrement électrique à sceller de diamètre 60mm
--	---	---

## DIMENSIONS



## DESCRIPTION DU FONCTIONNEMENT

Description des fils	Réglage de la distance et de la temporisation
 <ul style="list-style-type: none"> <li>Vert — NO</li> <li>Blanc — NC</li> <li>Jaune — COM</li> <li>Noir — GND</li> <li>Rouge — DC12/24V</li> </ul>	

**IMPORTANT:** Ne pas orienter le capteur infrarouge directement vers la lumière du soleil, car cela affecterait les performances de l'appareil.

## SCHEMA DE RACCORDEMENT

