

Cette notice concerne principalement l'installation et le raccordement de la vanne directionnelle et de la sonde sanitaire.

Pour l'installation et la configuration de la PAC et du ballon ECS, etc., se référer aux notices techniques de la PAC et du ballon ECS mixte.

FR

INSTALLATION

Kit sanitaire (073991)

Pour installation d'un ballon ecs
avec une pompe à chaleur, 1 service

Montage et raccordements

► Domaine d'application

Le kit sanitaire permet le raccordement d'un ballon ECS et d'une pompe à chaleur 1 service.

Attention ! La production d'eau chaude sanitaire (ECS) est réalisée par la PAC puis complétée, si nécessaire, par l'appoint électrique du ballon sanitaire : **le ballon sanitaire doit être équipé d'un appoint électrique**, afin de garantir une consigne supérieure à 45°C et pour les cycles anti-légionelles.

► La sonde sanitaire

Placer la sonde sanitaire dans le logement des sondes du ballon sanitaire. Se référer à la notice technique du ballon sanitaire.

► La vanne directionnelle

Respecter le sens de montage de la vanne directionnelle :

- Voie AB : Arrivée du module hydraulique.
- Voie A ouverte : Départ vers le ballon ECS.
- Voie B ouverte : Départ vers le circuit de chauffage.

Ne pas positionner le servomoteur sous la vanne.

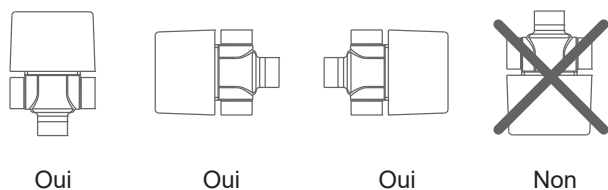


fig. 1 - Positionnement de la vanne directionnelle

► Raccordements électriques

Les raccordements électriques ne seront effectués que lorsque toutes les autres opérations de montage (fixation, assemblage, etc.) auront été réalisées.

Ne pas poser en parallèle les lignes de sondes et les lignes du secteur afin d'éviter les interférences.

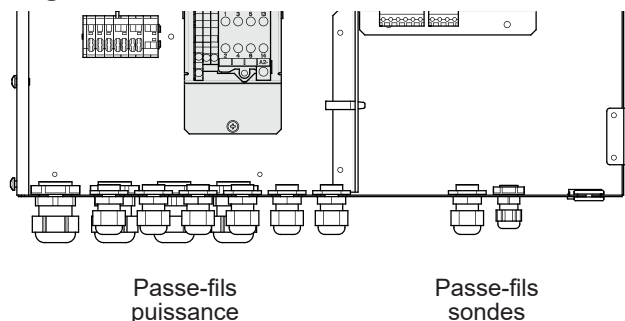


fig. 2 - Passage de câble

Veiller à ce que tous les câbles électriques sont logés dans les espaces prévus à cet effet. Afin d'éviter les interférences intempestives dues aux pointes de tension du secteur, utiliser un câble blindé (type câble téléphonique) pour le raccordement des sondes.

- **1** - Placer l'ensemble relais-bornier dans le coffret électrique.
- **2** - Raccorder la sonde sanitaire sur les bornes **3** et **4** du connecteur **X84** de la carte de régulation de la PAC.
- **3** - Raccorder le faisceau avec le connecteur 5 plots sur **X15**.
- **4** - Connecter la vanne directionnelle.
- **5** - Raccorder la résistance du ballon ECS mixte sur le bornier.
- **()** - Raccorder l'alimentation du système ACI (protection anti-corrosion active) du ballon si celui-ci en est pourvu sur une alimentation permanente protégée au niveau requis par le constructeur.
- **6** - Raccorder l'alimentation électrique du ballon provenant du tableau électrique sur le bornier (Protection par disjoncteur calibré).
- **Contrat souscrit avec le fournisseur d'énergie**
Il est possible d'asservir le fonctionnement de la PAC à des contrats particuliers, HP/HC (heure pleine/heure creuse), jour/nuit. En particulier, la production d'ECS à la température confort sera réalisée aux heures où l'électricité est la moins chère.
- **7** - Raccorder le contact "fournisseur d'énergie" sur l'entrée EX2 du connecteur **X11**.
230V sur entrée EX2 = information heures pleines activée.
- Régler la configuration ECS sur "Tarif heures creuses".

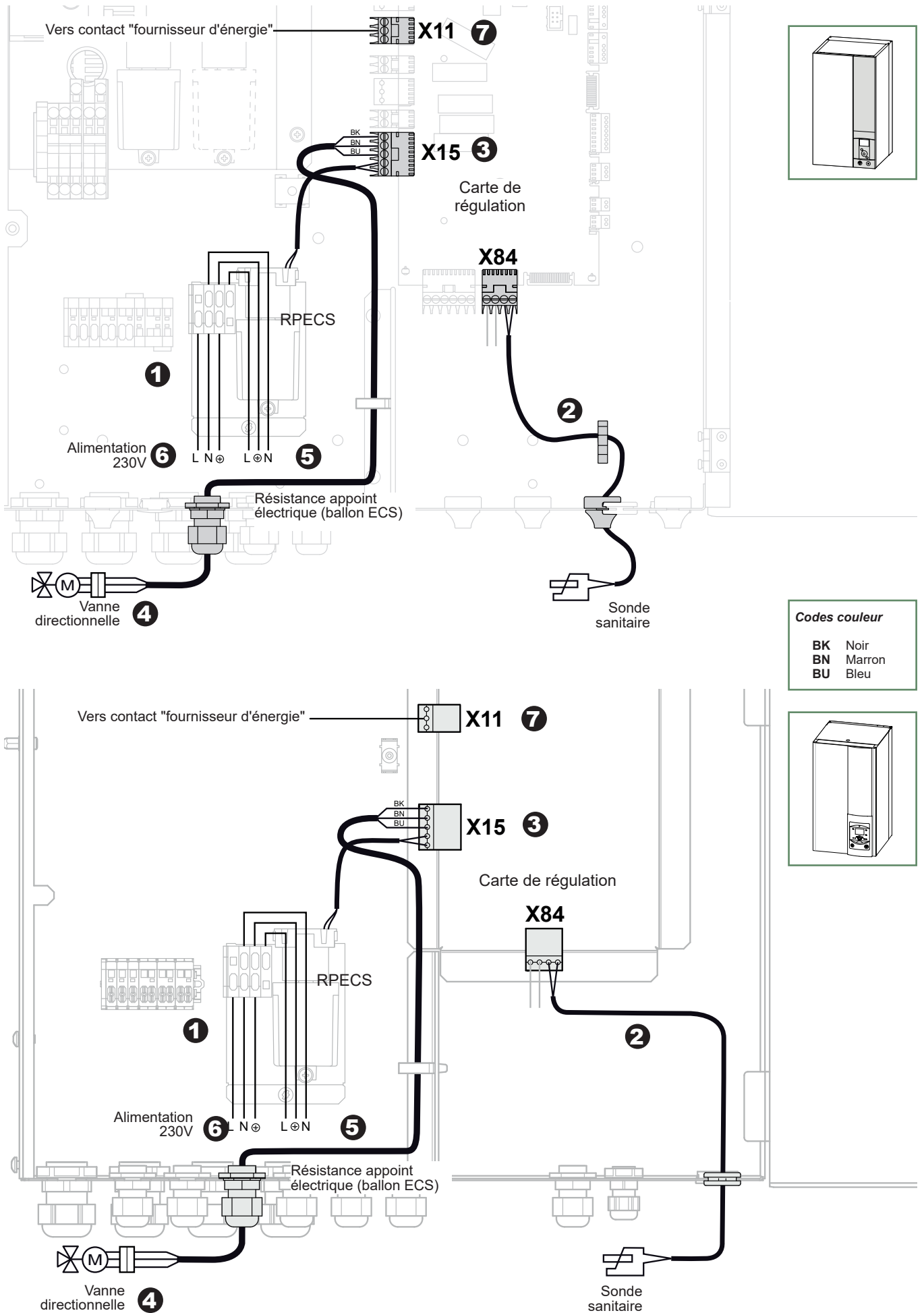


fig. 3 - Raccordements électriques du kit sanitaire

► Température ECS confort

Pour garantir une consigne ECS supérieure à 45°C, il est nécessaire de laisser fonctionnel l'appoint électrique ou la chaudière.

► Particularités

▼ Ballon sanitaire

Il est nécessaire de positionner l'interrupteur été/hiver (lorsqu'il existe) sur été, pour permettre le fonctionnement de l'appoint électrique.

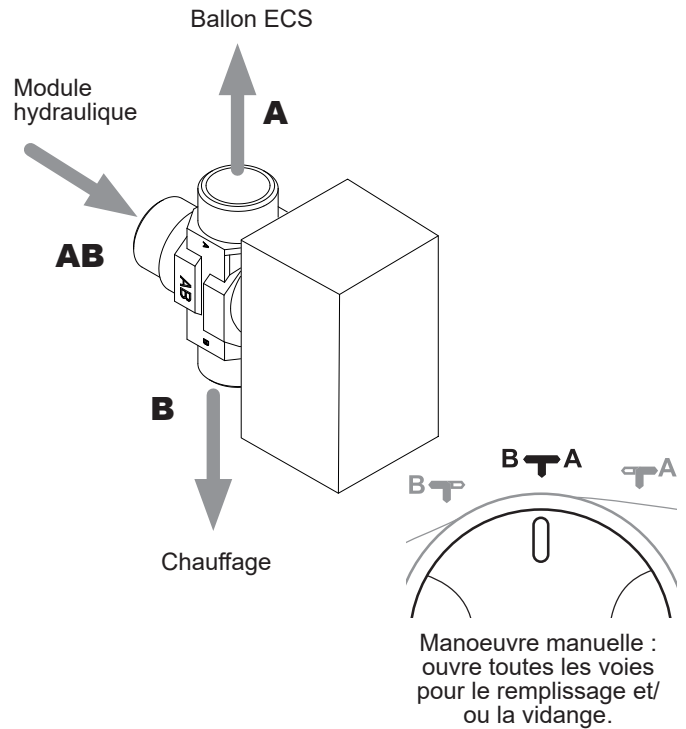


fig. 5 - Vanne directionnelle

⇔ Pièces détachées

Pour toute commande de pièces détachées, indiquer : le type et le code de l'appareil, la désignation et le code de la pièce.

| N° | Code | Désignation | Type | Qté |
|----|--------|-------------------------|-------|--------|
| 1 | 988124 | Moteur + Corps de vanne | | 01 |
| 3 | 142735 | Joint | 26x34 | 03 |
| 4 | 909226 | Relais+Bornier | | 01 |
| 5 | 133247 | Faisceau | | 01 |
| 6 | 110866 | Connecteur | | 01 |
| 7 | 198755 | Sonde | | 01 |
| 8 | 134102 | Gaine isolante | | 0,20 m |

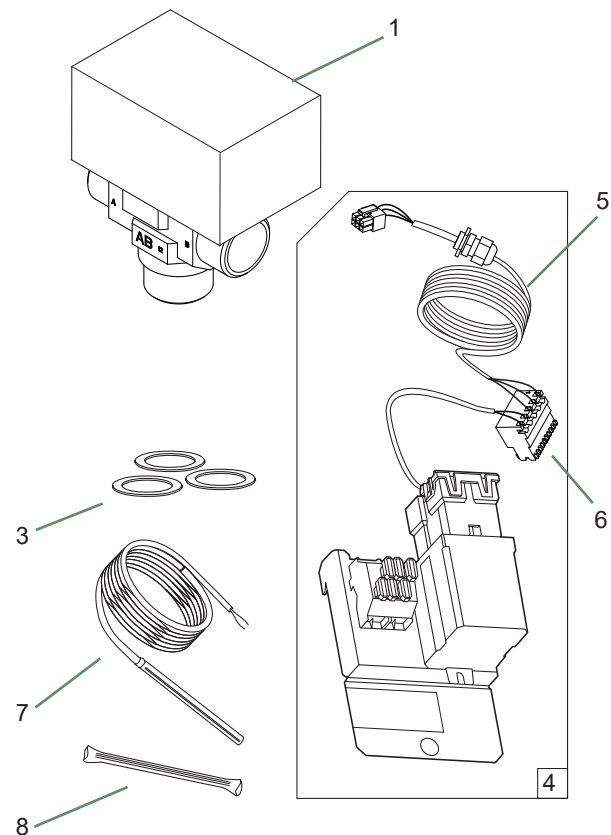


fig. 4 - Pièces détachées kit sanitaire



Cet appareil est conforme :

- à la directive basse tension 2014/35/UE selon la norme EN 60335-1 et EN 60335-2-102,
- à la directive compatibilité électromagnétique 2014/30/UE.