

Doc. N.° 1STM604121R0007

IS2

Manuale istruzioni

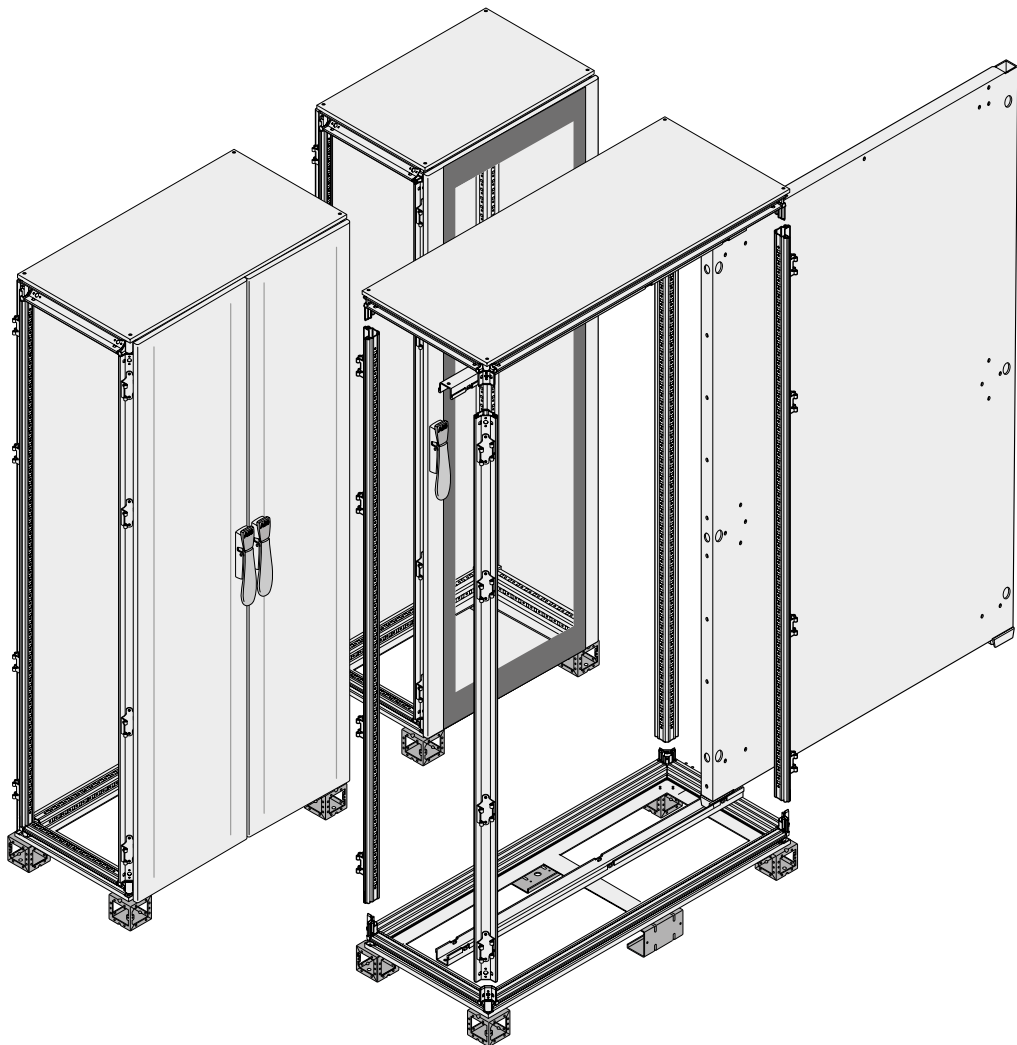
Instruction handbook

Instructions de montage

Manuale de instrucciones

Instruções de montagem

Anwender-Handbuch



Power and productivity
for a better world™





IT ISTRUZIONI PER L'INSTALLAZIONE E LA MANUTENZIONE

Le operazioni di installazione, messa in servizio ed eventuale manutenzione ordinaria e straordinaria devono essere effettuate da personale qualificato, che abbia una conoscenza dettagliata dell'apparecchiatura.

ABB declina ogni responsabilità per danni a cose e persone dovute alla mancata osservanza delle istruzioni contenute in questo documento. Per qualsiasi esigenza contattare **ABB**.

GB INSTALLATION AND MAINTENANCE INSTRUCTIONS

The operations for the installation, putting into service and routine and emergency maintenance of the unit must be performed by qualified personnel with a detailed knowledge of the unit.

ABB declines all responsibility for injury to people or damage to property resulting from a failure to comply with the instructions set out in this document.

Don't hesitate to contact **ABB** for any further information you may require.

DE INSTALLATIONS- UND WARTUNGSANLEITUNGEN

Die Arbeiten für die Installation, Inbetriebnahme, Wartung und Instandsetzung müssen von Fachpersonal ausgeführt werden, das über eine eingehende Kenntnis des Geräts verfügt.

ABB haftet nicht für Schäden an Sachen oder Personen aufgrund der Missachtung der in der vorliegenden Veröffentlichung enthaltenen Anweisungen.

Wenden Sie sich bitte für alle weiteren Fragen an **ABB**.

FR INSTRUCTIONS POUR L'INSTALLATION ET L'ENTRETIEN

Les opérations d'installation, de mise en service et, éventuellement, d'entretien ordinaire et extraordinaire doivent être effectuées par du personnel qualifié, ayant une connaissance approfondie de l'appareillage.

ABB décline toute responsabilité en cas de dommages causés à des personnes ou des biens dus au non-respect des instructions contenues dans ce document.

Pour toute exigence, contacter **ABB**.

ES INSTRUCCIONES DE INSTALACIÓN Y MANTENIMIENTO

Las operaciones de instalación, puesta en servicio y mantenimiento ordinario y extraordinario deben ser efectuadas por personal calificado, que posea un conocimiento del aparato.

ABB declina toda responsabilidad por daños a cosas y personas debidos al incumplimiento de las instrucciones contenidas en este documento. Para cualquier exigencia ponerse en contacto con **ABB**.

BG ИНСТРУКЦИИ ЗА ИНСТАЛИРАНЕ И ПОДДРЪЖКА

Операциите по инсталиране, въвеждане в експлоатация и евентуална рутинна и извънредна поддръжка, трябва да се извършват от квалифициран персонал, които има задълбочени познания на апаратурата.

ABB не носи отговорност за щети на имущество или на хора, поради неспазване на инструкциите в този документ.

При всяка нужда, свържете се с **ABB**.

CS POKYNY PRO INSTALACI A ÚDRŽBU

Úkony spojené s instalací, uvedením do provozu a případnou běžnou i mimořádnou údržbou musí být prováděny kvalifikovaným personálem, který je detailně seznámen se zařízením.

ABB odmítá jakoukoli odpovědnost za ublížení na zdraví osob a za škody na majetku v důsledku nedodržení pokynů uvedených v tomto dokumentu.

V případě jakýchkoli potřeb se obraťte na firmu **ABB**.

DA INSTRUKTIONER VEDRØRENDE INSTALLATION OG VEDLIGEHØDELSE

Indgrebene i forbindelse med installation, ibrugtagning og eventuel almindelig og ekstraordinær vedligeholdelse skal udføres af kvalificeret personale med indgående kendskab til apparatet.

ABB kan ikke gøres ansvarlig for materielle skader og kvæstelser som følge af manglende overholdelse af anvisningerne i dette dokument. Kontakt **ABB** ved ethvert behov.

EL ΟΔΗΓΙΕΣ ΓΙΑ ΤΗΝ ΕΓΚΑΤΑΣΤΑΣΗ ΚΑΙ ΤΗ ΣΥΝΤΗΡΗΣΗ

Οι διαδικασίες εγκατάστασης, θέσης σε λειτουργία και η ενδεχόμενη τακτική και έκτακτη συντήρηση πρέπει να εκτελούνται από εξειδικευμένο προσωπικό, που γνωρίζει λεπτομερώς τη συσκευή.

Η **ABB** δεν φέρει καμία ευθύνη για τραυματισμούς σε ανθρώπους ή ζημιές που οφείλονται στην μη τήρηση των οδηγιών του παρόντος εγγράφου.

Για οποιαδήποτε απαίτηση απευθυνθείτε στην **ABB**.

ET PAIGALDUS- JA HOOLDUSJUHEND

Paigaldus, töökorra panek ja vajalikud jooksvaid ning erakorralised hooldustööd peavad olema läbi viidud kvalifitseeritud, seadet põhjalikult tundva, personali poolt.

ABB ei vastuta selles dokumendis sisalduvate juhiste eiramisest põhjustatud kahjude eest asjadele või inimestele.

Kõigis küsimustes võtke ühendust **ABB**-ga.

FI ASENNUS- JA HUOLTO-OHJEET

Ainoastaan ammattitaitoinen ja laitteen perusteellisesti tunteva henkilö saa suorittaa asennustyöt, käyttöönoton ja määräaika- ja erikoishuollot. **ABB** vapautuu kaikista vastuista materiaali- ja henkilövahinkojen osalta, jos ne ovat seurausta asiakirjan sisältämien ohjeiden noudattamatta jättämisestä.

Ota yhteys **ABB**-yhtykseen kaikissa kysymyksissä.

HR UPUTE ZA INSTALACIJU I ODRŽAVANJE

Poslove u vezi s instalacijom, puštanjem u rad i eventualnim redovnim i izvanrednim održavanjem mora obavljati kvalificirano osoblje koje detaljno poznaje uređaj.

ABB ne preuzima nikakvu odgovornost za materijalnu štetu i tjelesne ozljede do kojih je došlo zbog nepridržavanja uputa sadržanih u ovom dokumentu.

Za sve eventualne dodatne informacije molimo kontaktirajte **ABB**.

HU TELEPÍTÉSI ÉS KARBANTARTÁSI UTASÍTÁSOK

A telepítési-, üzembe helyezési-, valamint az esetleges rutin- és rendkívüli karbantartási munkálatokat kizárólag a készüléklet alaposan ismerő szakemberek végezhetik!

Az **ABB** nem vállal felelősséget a jelen dokumentumban szereplő utasítások figyelmen kívül hagyása miatt bekövetkező dologi és személyi károkért!

Bármilyen kérdés esetén kérjük, vegye fel a kapcsolatot az **ABB** vállalattal!

LT INSTALIAVIMO IR PRIEŽIŪROS NURODYMAI

Jrenginį instaliuoti, įjungti, reguliariai tikrinti ar patikrinti nenumatytu atveju privalo tik kvalifikuoti asmenys, kurie gerai susipažinę su šiuo įrenginiu. Jei nesilaikoma šiame dokumente aprašytų nurodymų, **ABB** neatsako už žmoniems ar turtui padarytą žalą.

Dėl papildomos informacijos galite kreiptis į **ABB**.



LV UZSTĀDĪŠANAS UN APKOPES INSTRUKCIJAS

Darbības, kas saistītas ar uzstādīšanu, lietošanu, standartā un ārkārtas apkopi, ir jāveic kvalificētam speciālistam, kuram ir detalizētas zināšanas par ierīci.

ABB neuzņemas nekādu atbildību par personas veselībai vai mantai nodarīto kaitējumu, kas radies, neievērojot šī dokumenta instrukcijas. Ja Jums ir nepieciešama palīdzība, lūdzam sazināties ar **ABB**.

NL AANWIJZINGEN VOOR DE INSTALLATIE EN HET ONDERHOUD

De handelingen voor de installatie, inbedrijfstelling en gewoon en buitengewoon onderhoud moeten verricht worden door vakbekwaam personeel, met gedetailleerde kennis van het apparaat.

ABB kan niet aansprakelijk gesteld worden voor schade of letsels veroorzaakt door de niet inachtneming van de aanwijzingen in dit document.

Voor nadere informatie contact opnemen met **ABB**.

NO INSTRUKSJONER FOR INSTALLASJON OG VEDLIKEHOLD

Installasjon, idriftsettelse og eventuelt ordinært og ekstraordinært vedlikehold må utføres av kvalifisert personale med vedlig god kjennskap til apparatet.

ABB fraskriver seg ethvert ansvar for skader på gjenstander og personer som skyldes manglende overhold av instruksjonene i dette dokumentet. Kontakt **ABB** ved behov.

PL INSTRUKCJA INSTALOWANIA I KONSERWACJI

Czynności instalowania, przekazania do eksploatacji oraz konserwacji okresowych i awaryjnych aparatu muszą być wykonywane przez wykwalifikowany personel znający dokładnie dany aparat.

Firma **ABB** nie ponosi żadnej odpowiedzialności za obrażenia osób lub uszkodzenie mienia powstałe wskutek nie przestrzegania instrukcji podanych w niniejszym dokumencie.

W przypadku potrzeby uzyskania dodatkowych informacji prosimy skontaktować się z firmą **ABB**.

PT INSTRUÇÕES PARA A INSTALAÇÃO E A MANUTENÇÃO

AS operações de instalação, ativação e eventual manutenção ordinária e extraordinária devem ser efectuadas por pessoal qualificado, com um conhecimento detalhado da aparelhagem.

A **ABB** declina qualquer responsabilidade por danos a coisas e pessoas devido à inobservância das instruções contidas neste documento.

Para qualquer informação, contactar a **ABB**.

RO INSTRUCȚIUNI DE INSTALARE ȘI ÎNTREȚINERE

Operațiunile de instalare, punere în funcțiune și eventuala întreținere obișnuită și extraordinară trebuie să fie efectuate de către un personal calificat, care să cunoască în detaliu echipamentul.

ABB declină orice responsabilitate privind daunele cauzate bunurilor și persoanelor, datorită nerespectării instrucțiunilor din prezentul document. Pentru orice alte nelămuriri, contactați **ABB**.

SK POKYNY PRE INŠTALÁCIU A ÚDRŽBU

Úkony spojené s inštaláciou, uvedením do prevádzky a prípadnou bežnou i mimoriadnou údržbou musia byť vykonávané kvalifikovaným technikom, ktorý je detailne oboznámený so zariadením.

ABB odmieta akúkoľvek zodpovednosť za ublíženie na zdraví osôb a za škody na majetku v dôsledku nedodržania pokynov uvedených v tomto dokumente.

V prípade akýchkoľvek potrieb sa obráťte na firmu **ABB**.

SL NAVODILA ZA MONTAŽO IN VZDRŽEVANJE

Postopke montaže, dajanja v obratovanje in morebitnega rednega in izrednega vzdrževanja mora opravljati usposobljeno osebe, ki napravo podrobno pozna.

ABB zavrača vsako odgovornost za poškodbe ljudi ali stvari, ki so posledica neupoštevanja navodil v tem dokumentu.

V primeru potrebe se obrnite na **ABB**.

SV INSTALLATIONS- OCH UNDERHÅLLSANVISNING

Installationsmomenten, igångsättningen och eventuella ordinära och extraordinära underhåll ska utföras av kvalificerad personal som har en detaljerad kännedom om apparaten.

ABB avsäger sig allt ansvar för skador på saker och personer som orsakats på grund av bristande uppmärksamhet för anvisningarna i detta dokument.

Kontakta **ABB** för alla typer av problem.

TK KULLANIM VE BAKIM YÖNERGELERİ

Kurulum, hizmete alma ve olası olağan ve olağüstü bakım işlemleri, teçhizat hakkında detaylı bilgisi olan kalifiye personel tarafından yürütülmelidir.

ABB, işbu belgede yer alan yönergelere uyulmamasından dolayı insan ya da nesnelere meydana gelebilecek zararlarından dolayı sorumluluk kabul etmemektedir.

Her türlü ihtiyaç durumunda **ABB** ile temasa geçin.

RU ИНСТРУКЦИЯ ПО УСТАНОВКЕ И ТЕХОБСЛУЖИВАНИЮ

Все операции по установке, вводу в эксплуатацию, текущему и внеплановому ремонту должны выполняться квалифицированным персоналом, подробно ознакомленным с прибором.

Фирма **ABB** снимает с себя всякую ответственность за повреждения, причиненные людям и/или предметам из-за несоблюдения указаний настоящей инструкции.

Для любого вопроса обратитесь к **ABB**.

ZH 安装及维护指南

断路器装置的安装、操作、常规维护及紧急维修工作必须由熟悉本装置的合格技术人员来完成。

若因不遵守以上操作规程而发生人员或财务受伤、受损，**ABB**概不负责。若需要其他资料或信息，请随时与**ABB**联系。

AR إرشادات التركيب والصيانة

عمليات التركيب وبدء التشغيل والصيانة العادية والإستثنائية المحتملة هي عمليات يجب أن تتم فقط على يد طاقم عمل متخصص وموئل ومُعتمد يكون على دراية تفصيلية بالجهاز وبجميع مكوناته.

تُخلى شركة **ABB** مسؤوليتها عن أية أضرار أو تلفيات قد تصيب الأشخاص أو الأشياء جراء عدم مراعاة واحترام التعليمات والإرشادات والتوجيهات الواردة في هذه الوثيقة.

عند الضرورة اتصل بشركة **ABB**

Note

Montaggio con dado in gabbia (AD1036)

Utilizzabile nei fori rettangolari della struttura con vite o dado M6.
Coppia di serraggio (valido per tutti i componenti IS2 e non diversamente specificato): M5 = 5Nm - M6=5Nm - M6=9Nm - M8=20Nm - M10=30Nm - M12=40Nm.

Il grado di protezione, TYPE e/o IP dichiarato da ABB SpA è valido per armadi standard senza modifiche costruttive. È responsabilità del cliente ripristinare il grado di protezione originario in caso di eventuali forature o di definire il nuovo TYPE e/o IP.

Notes

Assembling with cage nut (AD1036)

It can be used in the rectangular bores of the structure with M6 screw or nut.
Min. fastening torque (to be applied to all IS2 components, if not differently specified): M5 = 5Nm - M6=5Nm - M6=9Nm - M8=20Nm - M10=30Nm - M12=40Nm.

The degree of protection TYPE and/or IP declared by ABB Spa is intended to be for standard enclosures without any structural modifications. It is a customer responsibility to maintain the original degree of protection when cut-outs are required or a new TYPE and/or IP must be defined.

Anmerkungen

Montage mit Käfig-Mutter (AD1036)

In der Rechtecklöchern der Struktur mit Schraube oder Mutter M6.
Anzugsmoment (für alle IS2 -Komponenten gültig, soweit nicht anders angegeben): M5 = 5Nm - M6=5Nm - M6=9Nm - M8=20Nm - M10=30Nm - M12=40Nm.

Die von ABB Spa deklarierte Schutzart TYPE und / oder IP ist für Standardgehäuse ohne strukturelle Änderungen vorgesehen. Es ist eine Kundenverantwortung, die ursprüngliche Schutzart zu berücksichtigen, wenn Ausparungen erforderlich sind, oder ein neuer TYPE und / oder IP definiert werden muss.

Informations

Montage par écrou clips (AD1036)

S'insère dans les trous rectangulaires de la structure par vis écrou M6.
Couple de serrage (valable pour tout les composants IS2, sauf différents renseignements): M5 = 5Nm - M6=5Nm - M6=9Nm - M8=20Nm - M10=30Nm - M12=40Nm.

Le degré de protection TYPE et / ou IP déclaré par ABB Spa est censé être pour les boîtiers standards sans aucune modification structurelle. Il est de la responsabilité du client de conserver le degré de protection initial lorsque des découpes sont nécessaires, ou un nouveau TYPE et / ou IP doit être défini.

Notas

Montaje con tuerca en jaula (AD1036)

Puede montarse en los agujeros rectangulares de la estructura con tornillo o tuerca M6.
Par de torsión (válido para todos los componentes IS2, si no viene especificado otro valor): M5 = 5Nm - M6=5Nm - M6=9Nm - M8=20Nm - M10=30Nm - M12=40Nm.

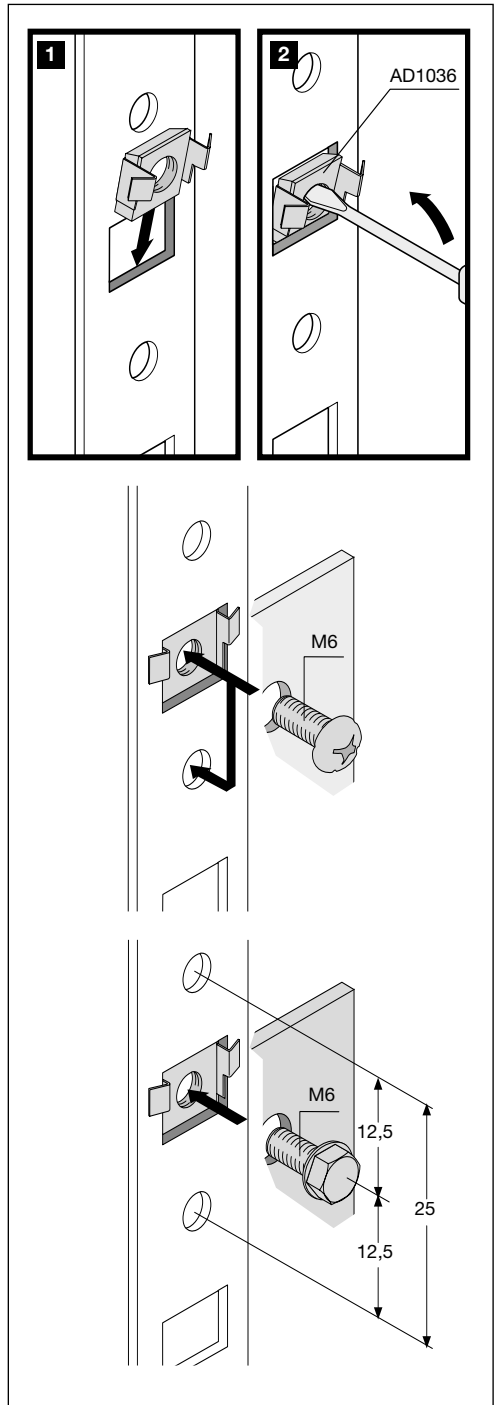
El grado de protección TYPE y / o IP declarado por ABB Spa se pretende que sea para gabinetes estándar sin modificaciones estructurales. Es responsabilidad del cliente mantener el grado de protección original cuando se requieren recortes, o se debe definir un nuevo TIPO y / o IP.

Observações

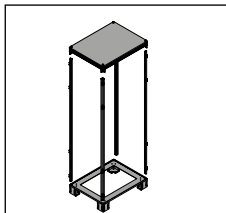
Montagem com porca em gaiola metálica (AD1036)

Utilizável nos orifícios retangulares da estrutura com parafusos M6.
Binário aperto (válido para todos os componentes IS2, salvo determinação em contrário) M5 = 5Nm - M6=5Nm - M6=9Nm - M8=20Nm - M10=30Nm - M12=40Nm.

O grau de proteção TYPE e / ou IP declarado pela ABB Spa destina-se a ser para gabinetes padrão sem quaisquer modificações estruturais. É responsabilidade do cliente manter o grau original de proteção quando os recortes são necessários, ou um novo tipo e / ou IP deve ser definido

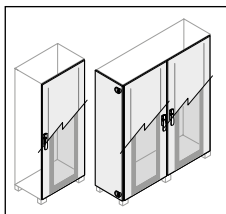


Sommario
Summary
Übersicht
Sommaire
Índice
Índice



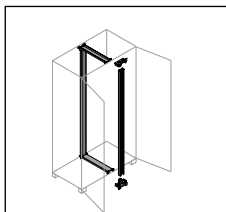
EK1010KN-EK1040KN-EK1050KN-EK1060KN-EK1080KN-EK1240KN-EK1250KN-EK1260KN-EK1280KN-
 EK3040KN-EK3050KN-EK3060KN-EK3080KN-EK4010KN-EK4040KN-EK4050KN-EK4060KN-EK4080KN-
 EK6010KN-EK6040KN-EK6050KN-EK6060KN-EK6080KN-EK8010KN-EK8040KN-EK8050KN-EK8060KN-
 EK8080KN-EM1800-EM2000-EM2200

11



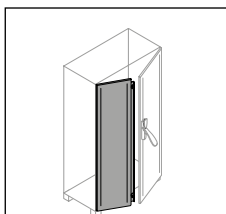
EC1810K-EC1811K-EC1831K-EC1840K-EC1841K-EC1851K-EC1860K-EC1861K-EC1880FC5K-EC1880FC6K-
 EC1880FC8K-EC1880FV6K-EC1880FV8K-EC1880K-EC1880VC2K-EC1880VC4K-EC1881K-EC1882-
 EC1884-EC2011K-EC2012K-EC2031K-EC2040K-EC2041K-EC2051K-EC2060EMCKM-EC2060K-EC2061K-
 EC2080EMCKM-EC2080FC5K-EC2080FC6K-EC2080FC8K-EC2080FV6K-EC2080FV8K-EC2080K-EC2080VC2K-
 EC2080VC4K-EC2081K-EC2082-EC2084-EC2210K-EC2211K-EC2232K-EC2240K-EC2241K-EC2251K-EC2260K-
 EC2261K-EC2280FC5K-EC2280FC6K-EC2280FC8K-EC2280FV6K-EC2280FV8K-EC2280K-EC2280VC2K-
 EC2280VC4K-EC2281K-EC2282-EC2284-ET1810K-ET1860K-ET1880K-ET2010K-ET2060EMCKM-ET2060K-
 ET2080EMCKM-ET2080K-ET2211K-ET2260K-ET2280K-EV1030-AD1058-AA6200-AA8004-PIRH0455-PIRH2432-
 PIRH1242-PIRH0405-AA6160-AA1570-AA6120-AA1560-AA6140-AA6141-AA6180-AA6190

12/13



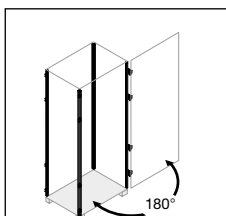
EB4100-EB5100-EB6100-EB8100-EB1100-EM1803-EM2003-EM2203-EM1811-EM2011-EM2211

14



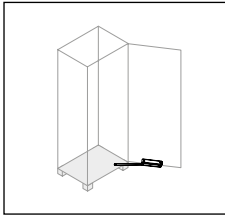
ED1802SK-ED1804SK-ED1810SK-ED1812SK-ED1816SK-ED2002SK-ED2004SK-ED2010SK-ED2012SK-
 ED2016SK-ED2202SK-ED2204SK-ED2210SK-ED2212SK-ED2216SK

15



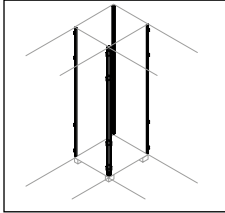
EV0118-EV0120-EV0122-CR0181

16/17



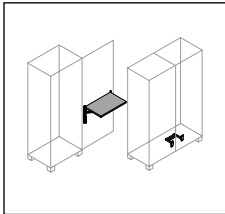
EV0005

18



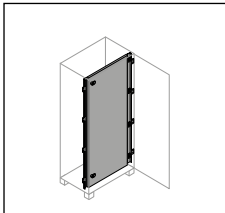
EM1805-EM2005-EM2205

19



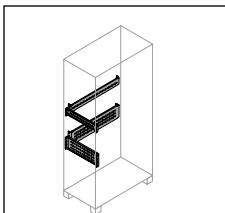
EV1160-EV1060K-EV1061K

20/21



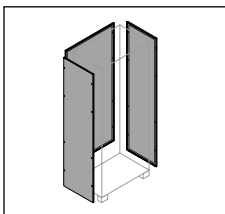
EE1810K-EE1860K-EE1880K-EE1906K-EE1908K-EE1910K-EE2010K-EE2060K-EE2080K-EE2106K-EE2108K-EE2110K-EE2210K-EE2260K-EE2280K-EE2306K-EE2308K-EE2310K

22



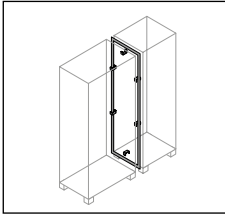
EB0400-EB0440-EB0500-EB0550-EB0600-EB0660-EB0800-EB0880-EB1000-EB1010-EB1011-EB1020-EB1060-EB1080-EB1200-EB4810-EB4860-EB4880

23



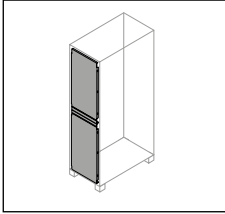
EL1810K-EL1811K-EL1840K-EL1841K-EL1850K-EL1851K-EL1860K-EL1861K-EL1880K-EL1881K-EL2011K-EL2012K-EL2040K-EL2041K-EL2050K-EL2051K-EL2060EMCK-EL2060K-EL2061K-EL2080EMCK-EL2080K-EL2081K-EL2210K-EL2211K-EL2240K-EL2241K-EL2250K-EL2251K-EL2260K-EL2261K-EL2280K-EL2281K

24



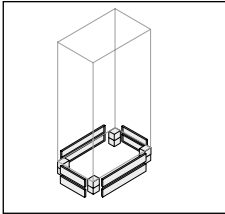
EV0003-EV0006-EV0002-EV0008

25/26



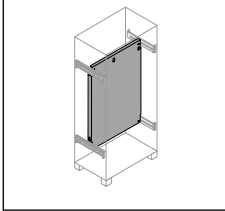
EE1811-EE1841-EE1851-EE1861-EE1881-EE2011-EE2041-EE2051-EE2061-EE2081-EE2211-EE2241-EE2251-EE2261-EE2281

27



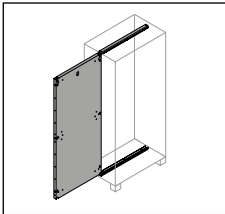
EZ1001-EZ1201-EZ1601-EZ4001-EZ6001-EZ8001-ZN0006-ZN0006-ZN0008-ZN0008-ZN0010-ZN1000-ZN1001-ZN1002-ZN1010-ZN1020-ZN1040-ZN1041-ZN1200-ZN3000-ZN4000-ZN4001-ZN4002-ZN5000-ZN5001-ZN5002-ZN6000-ZN6000-ZN6001-ZN6002-ZN8000-ZN8000-ZN8001-ZN8002

28/29



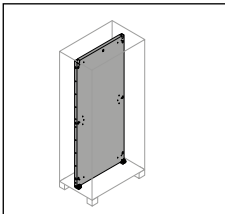
EA1061-EA1081-EA2062-EA2081-EA2101-EA3061-EA3081-EA4061-EA4081-EA5061-EA5081-EA6061-EA6081-EA8061-EA8081

30



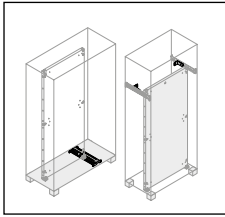
EA0400-EA0600-EA0802-EA1000-EA1200-EA1602-EA1910-EA1912-EA1916-EA1940-EA1960-EA1981-EA2110-EA2112-EA2116-EA2140-EA2161-EA2180-EA2310-EA2312-EA2316-EA2340-EA2360-EA2380

31



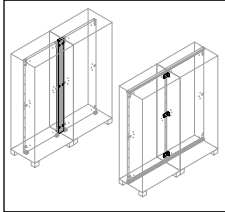
EA1810-EA1812-EA1817-EA1841-EA1860-EA1880-EA2010-EA2013-EA2016-EA2040-EA2060-EA2080-EA2100-EA2115-EA2117-EA2210-EA2212-EA2216-EA2240-EA2260-EA2280-EX1860-EX1880-EX2060-EX2080-EX2260-EX2280-GD1520-GD1530

32/33



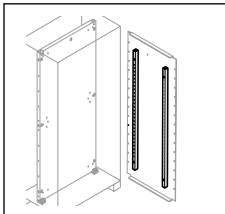
EA2102-EB1101-EB4101-EB5101-EB6101-EB8101

34/35



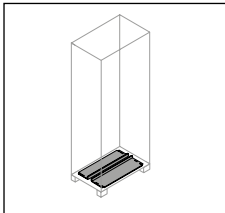
EA1800-EA2000-EA2113-EA2118-EA2200

36/37



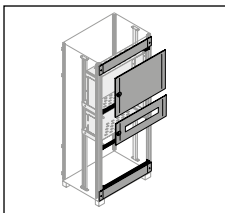
EA0018-EA0020-EA0022

38



EF1010-EF1011-EF1012-EF1040-EF1041-EF1042-EF1051-EF1052-EF1053-EF1060-EF1061-EF1062-EF1080-EF1081-EF1082-EF4010-EF4011-EF4012-EF4040-EF4041-EF4042-EF4050-EF4051-EF4052-EF4060-EF4061-EF4063-EF4080-EF4081-EF4082-EF6010-EF6011-EF6012-EF6040-EF6041-EF6043-EF6050-EF6051-EF6052-EF6060-EF6061-EF6062-EF6080-EF6081-EF6082-EF8010-EF8011-EF8012-EF8040-EF8041-EF8042-EF8050-EF8051-EF8052-EF8060-EF8061-EF8062-EF8080-EF8081-EF8082

39



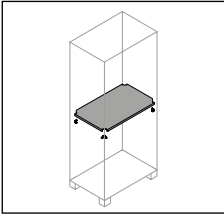
EH1060-EH1061K-EH1080-EH1081K-EH2060-EH2061K-EH2067K-EH2081K-EH2087K-EH2180-EH3060-EH3061K-EH3080-EH3081K-EH4061K-EH4063-EH4080-EH4081K-EH5060-EH5061K-EH5080-EH5081K-EH6010K-EH6060-EH6061K-EH6080-EH6083K-EH7262K-EH7282K-EH7284K-EH8010K-EH8060-EH8062K-EH8080-EH8081K-EM1802-EM2002-EM2202

40



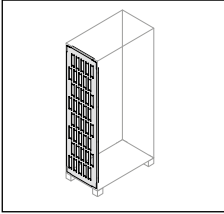
EH1060-EH1061K-EH1080-EH1081K-EH2060-EH2061K-EH2067K-EH2081K-EH2087K-EH2180-EH3060-EH3061K-EH3080-EH3081K-EH4061K-EH4063-EH4080-EH4081K-EH5060-EH5061K-EH5080-EH5081K-EH6010K-EH6060-EH6061K-EH6080-EH6083K-EH7262K-EH7282K-EH7284K-EH8010K-EH8060-EH8062K-EH8080-EH8081K-EM1803-EM2003-EM2203

42



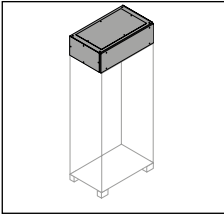
EE1001K-EE1002K-EE1003K-EE1004K-EE1011-EE1041-EE1051-EE1061-EE1081-EE4041-EE4051-EE6041-EE6051-EE6061-EE8041-EE8051-EE8061-EE8081

44



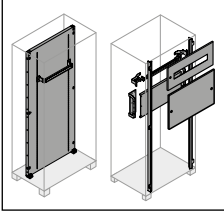
EE0024-EE1852-EE1862-EE2052-EE2062-EE2252-EE2262-EE2406-EE2410-EE2416

45



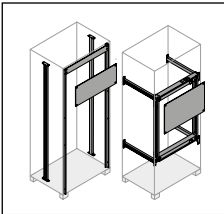
ER1000-ER1010K-ER1041K-ER1050K-ER1060K-ER1080K-ER4011K-ER4040K-ER4050K-ER4060K-ER4080K-ER6010K-ER6040K-ER6050K-ER6060K-ER6080K-ER8010K-ER8040K-ER8050K-ER8061K-ER8080K

46



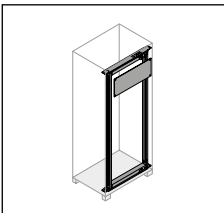
EH0018-EH0024-EH0029-EH0036-EH0562K-EH0582K-EH1062K-EH1082K-EH1518K-EH1524K-EH1529K-EH1536K-EH1562K-EH1582K-EH1800-EH2000-EH2018K-EH2024K-EH2029K-EH2036K-EH2062K-EH2065K-EH2082K-EH2085-EH2200-EH2272K-EH2297K-EH2472K-EH3018K-EH3029K-EH3063K-EH3065-EH3082K-EH3085-EH3272K-EH3296K-EH3472K-EH4062K-EH4065-EH4082K-EH4085-EH5062K-EH5082K-EH6018K-EH6025K-EH6029K-EH6036K-EH6062K-EH6082K-EX1860-EX1880-EX2060-EX2080-EX2260-EX2280

47/48/49



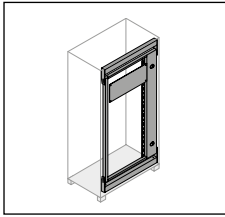
EG0500K-EG0900K-EG1300K-EG1800-EG1880-EG1902-EG1903-EG1904-EG1905-EG1906-EG1907-EG1908-EG1909-EG1910-EG1911-EG1912-EG1913-EG1914-EG1915-EG1916-EG1917-EG1918-EG1920-EG1991-EG1999-EG2000-EG2080-EG2200-EG2280-EM1804-EM2004-EM2204

50/51



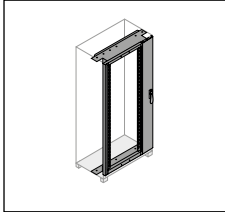
EG1801K-EG1902-EG1903-EG1904-EG1905-EG1906-EG1907-EG1908-EG1909-EG1910-EG1911-EG1912-EG1913-EG1914-EG1915-EG1916-EG1917-EG1918-EG1920-EG1991-EG1999-EG2001K-EG2201K

52



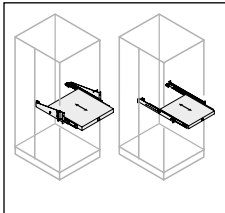
EG1803K-EG1902-EG1903-EG1904-EG1905-EG1906-EG1907-EG1908-EG1909-EG1910-EG1911-EG1912-EG1913-EG1914-EG1915-EG1916-EG1917-EG1918-EG1920-EG1991-EG1999-EG2003K-EG2203K

.....53



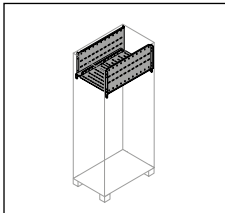
EG1804K-EG2204K-EG2004K-EV0007

.....54



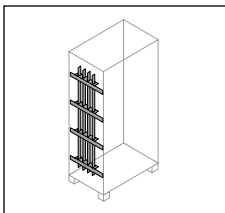
EV3500-EV5000

.....56/57



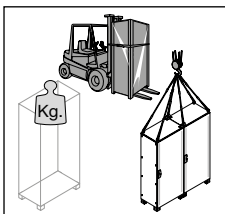
EE0240-EE0250-EE0260-EE0280-EE0340-EE0355-EE0360-EE0380-EE0440-EE0450-EE0460-EE0480-EE0640-EE0650-EE0660-EE0680-EE0840-EE0850-EE0860-EE0880-EE1040-EE1050-EE1060-EE1080-EE2020-EE2030-EE2040-EE2100-EE2600-EE2800

.....58



EB0400-EB0600-EB0800-EB1000-EB0500-PB0803-PB1603-BP0630-BP0632-BP1250-BP1600-AD1065-AD1067-BA0400-BA0800-BA1250-BA1600-AD1068-AD1069-BA0400-BA0800-BA1250-BA1600-EV1122-EV1123-EV1124-EV1125-EV1147-EV1148

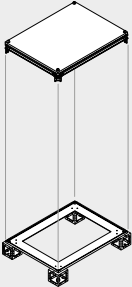
.....61/62/63/64



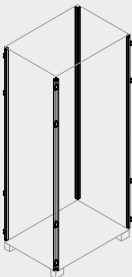
AA9610-EV0002-EV0003-EV0006-EV0008-EV1004-EV1005-EV1006-EV1007-EZ1001-EZ1201-EZ1601-EZ4001-EZ6001-EZ8001-TU1000

.....65/66/67/68/69/70

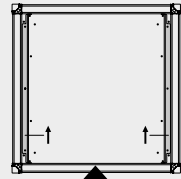
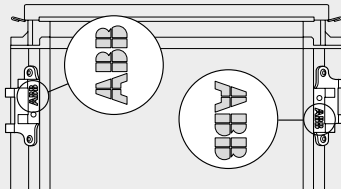
EK1010KN-EK1040KN
 EK1050KN-EK1060KN
 EK1080KN-EK1240KN
 EK1250KN-EK1260KN
 EK1280KN-EK3040KN
 EK3050KN-EK3060KN
 EK3080KN-EK4010KN
 EK4040KN-EK4050KN
 EK4060KN-EK4080KN
 EK6010KN-EK6040KN
 EK6050KN-EK6060KN
 EK6080KN-EK8010KN
 EK8040KN-EK8050KN
 EK8060KN-EK8080KN



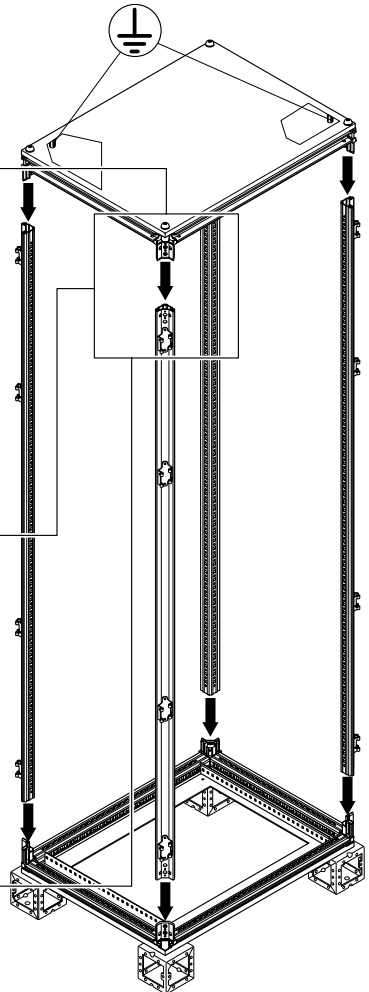
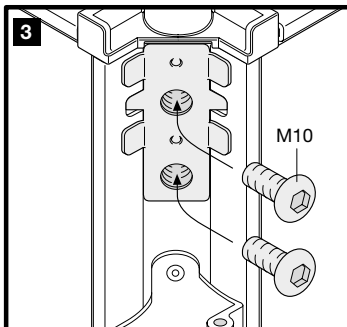
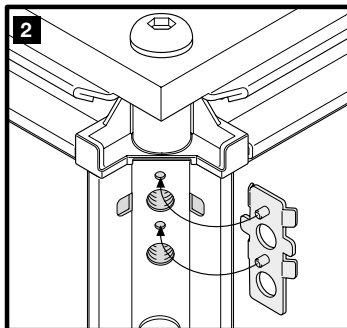
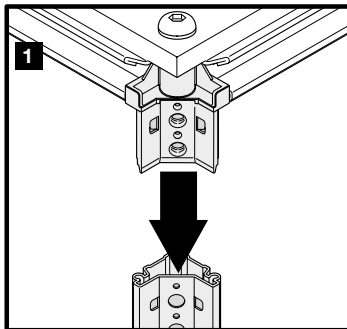
EM1800-EM2000-EM2200



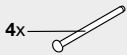
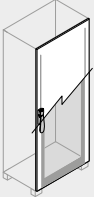
FRONTE/RETRO QUADRO
 FRONT/BACK POST
 VORDERSEITE/SCHALTSCHRANK-RÜCKSEITE
 MONTANTES AVANTS/ARRIÈRES
 MONTANTES DELANTEROS/TRASEROS
 MONTANTES ANTERIORES/TRASEIROS



FRONTE QUADRO
 FRONT POST
 VORDERSEITE -RÜCKSEITE
 MONTANTES AVANTS
 MONTANTES DELANTEROS
 MONTANTES ANTERIORES

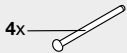
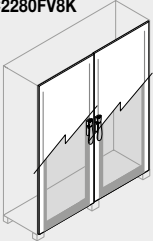


EC1831K-EC1840K-EC1860K
 EC1880K-EC1810K-EC2031K
 EC2040K-EC2060K-EC2080K
 EC2012K-EC2232K-EC2240K
 EC2260K-EC2280K-EC2210K
 ET1860K-ET1880K-ET1810K
 ET2060K-ET2080K-ET2010K
 ET2260K-ET2280K-ET2211K
 EC1882-EC2082-EC2282
 EC1884-EC2084-EC2284



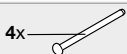
4x

EC1880VC2K-EC2080VC2K
 EC2280VC2K-EC1880VC4K
 EC2080VC4K-EC2280VC4K
 EC1880FC5K-EC2080FC5K
 EC2280FC5K-EC1880FC6K
 EC2080FC6K-EC2280FC6K
 EC1880FC8K-EC2080FC8K
 EC2280FC8K-EC1880FV6K
 EC2080FV6K-EC2280FV6K
 EC1880FV8K-EC2080FV8K
 EC2280FV8K

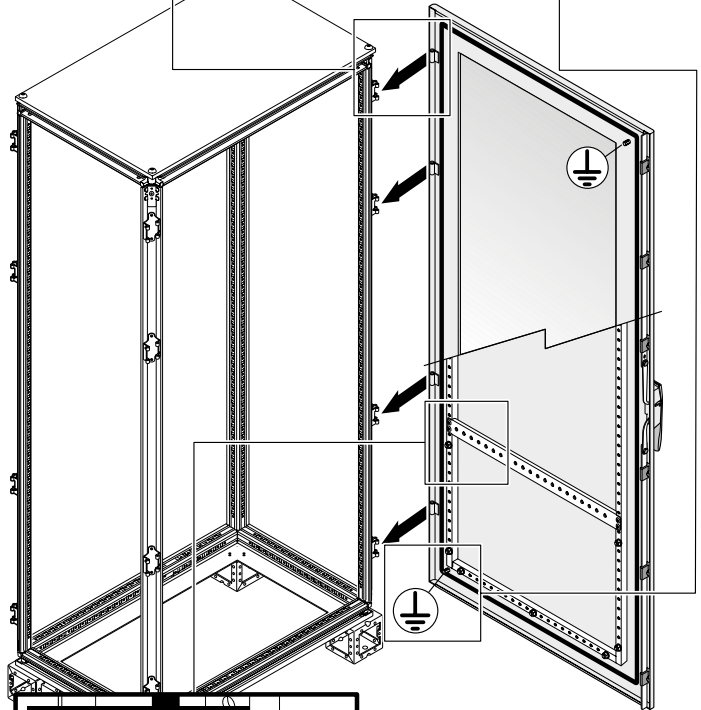
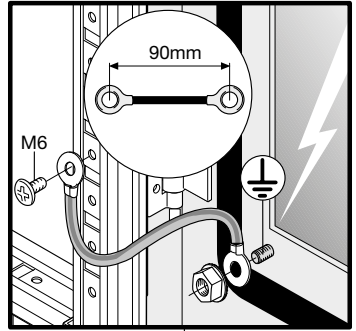
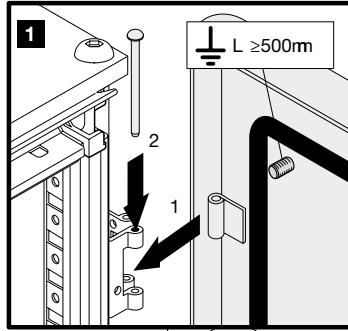


4x

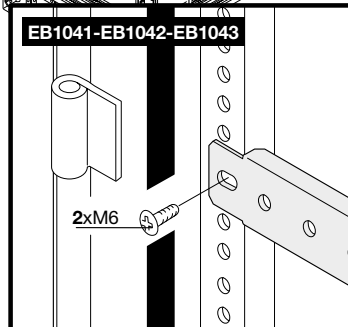
EC1841K-EC1851K-EC1861K
 EC1881K-EC1811K-EC2041K
 EC2051K-EC2061K-EC2081K
 EC2011K-EC2241K-EC2251K
 EC2261K-EC2281K-EC2211K



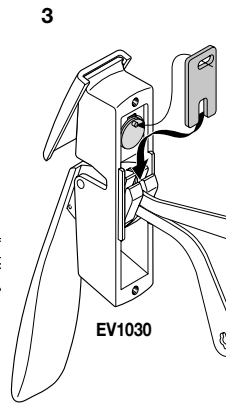
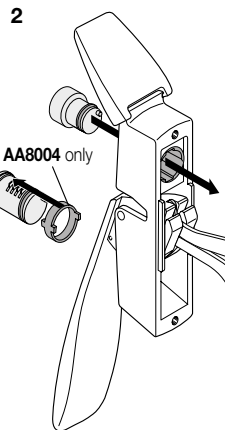
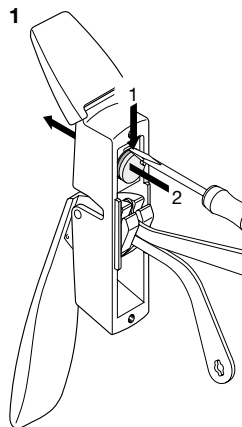
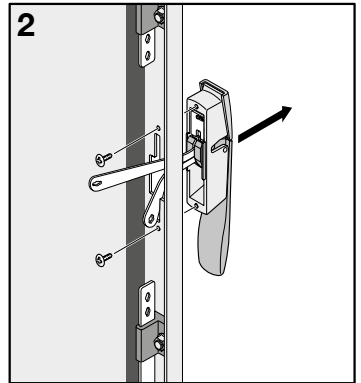
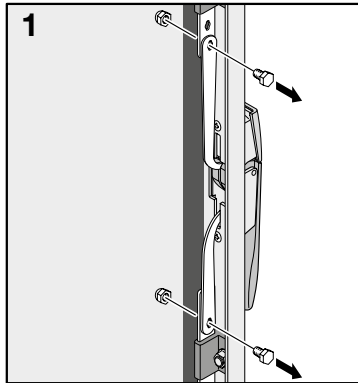
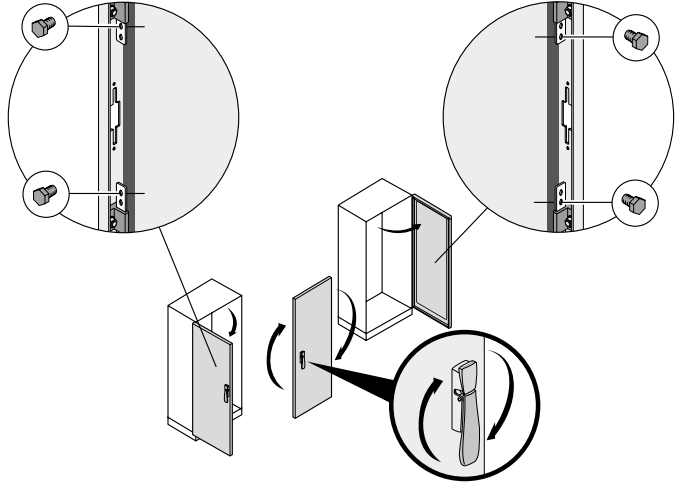
4x



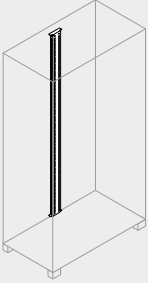
EB1041-EB1042-EB1043




AA1560-AA1570-AA6120
 AA6140-AA6141-AA6160
 AA6180-AA6190-AA6200
 AA8004-AD1058-EV1030
 PIRH0405-PIRH0455
 PIRH1242-PIRH2432

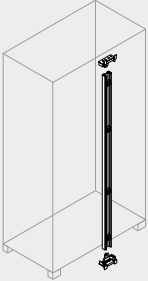




EM1811-EM2011-EM2211



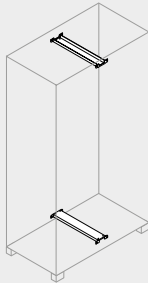
4xM6 


EM1803-EM2003-EM2203

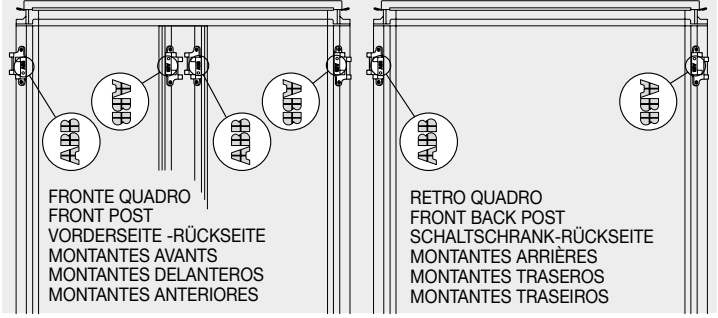


6xM6 2x  

EB4100-EB5100-EB6100
EB8100-EB1100

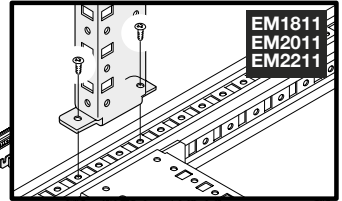
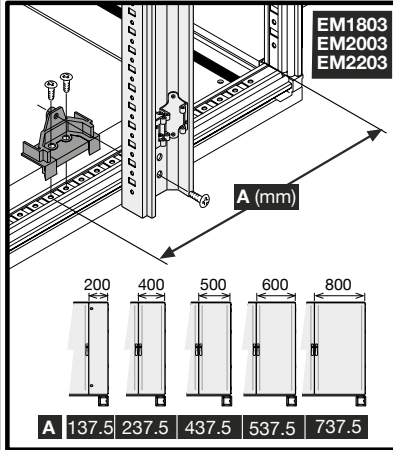


8xM6 

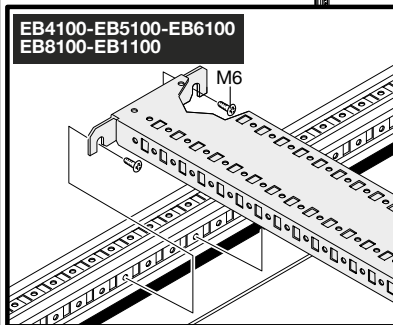


FRONTE QUADRO
FRONT POST
VORDERSEITE -RÜCKSEITE
MONTANTES AVANTS
MONTANTES DELANTEROS
MONTANTES ANTERIORES

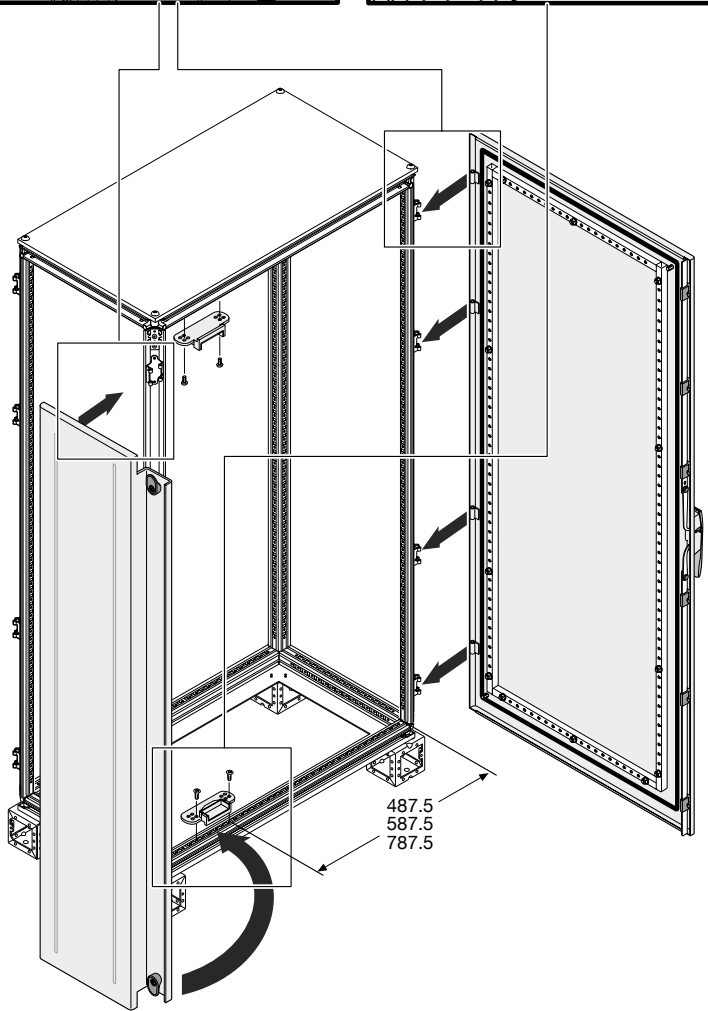
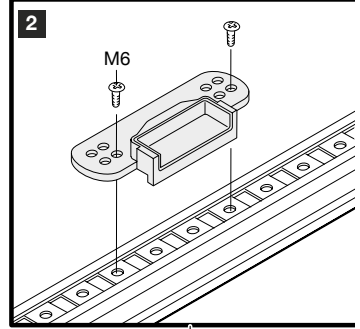
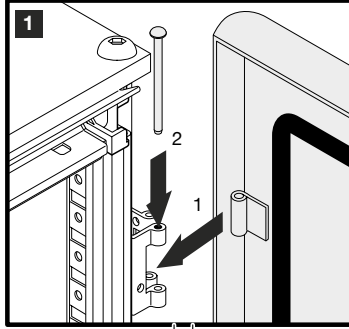
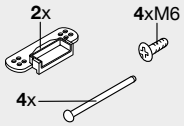
RETRO QUADRO
FRONT BACK POST
SCHALTSCHRANK-RÜCKSEITE
MONTANTES ARRIÈRES
MONTANTES TRASEROS
MONTANTES TRASEIROS



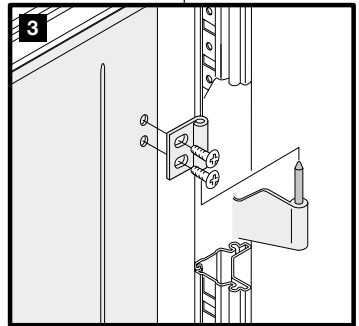
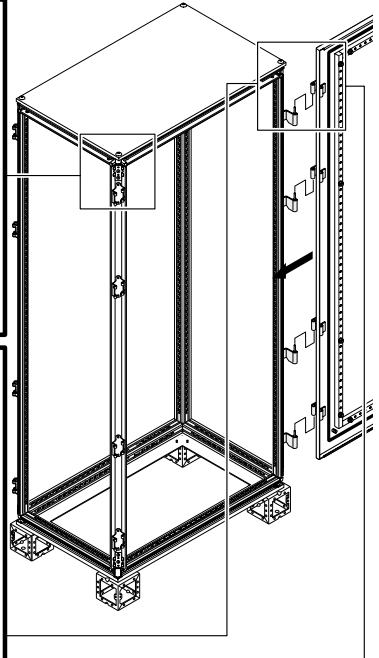
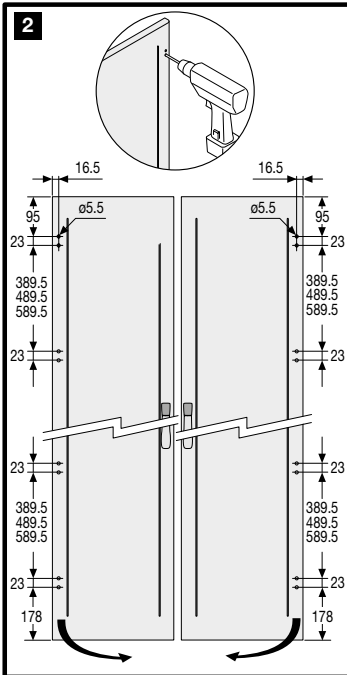
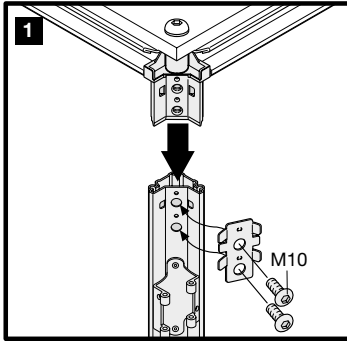
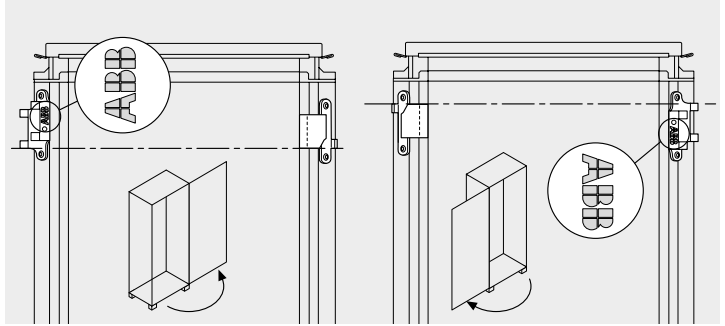
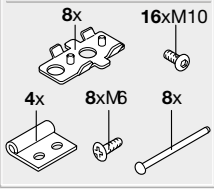
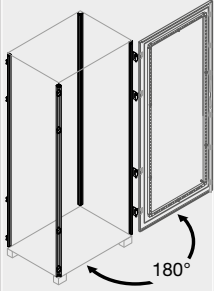
EM1811
EM2011
EM2211



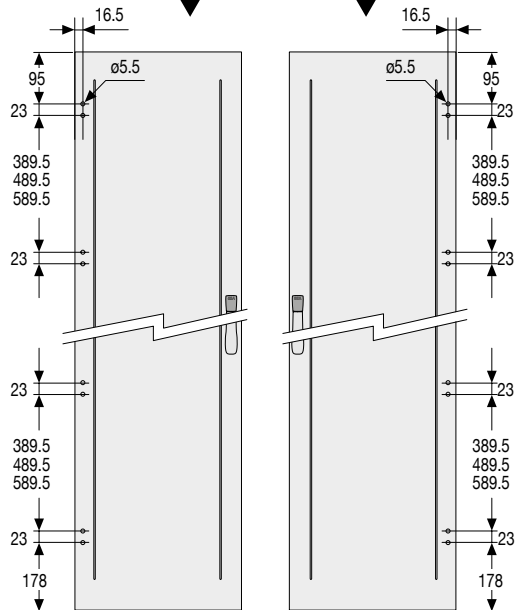
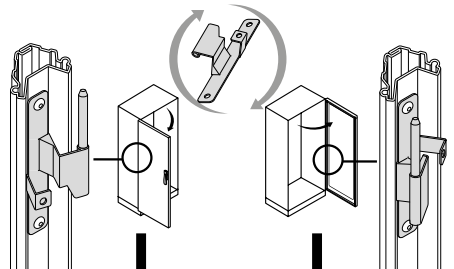
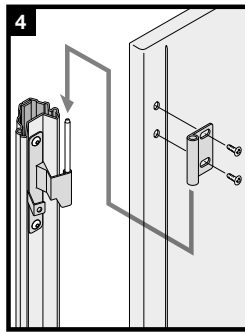
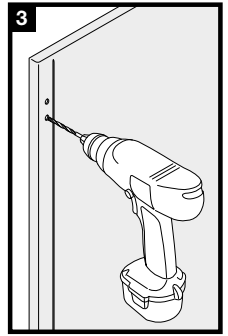
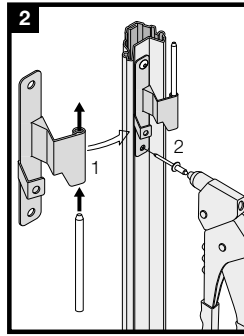
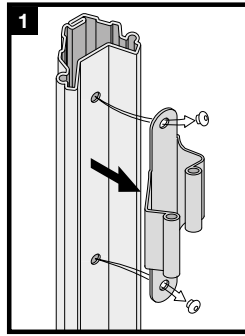
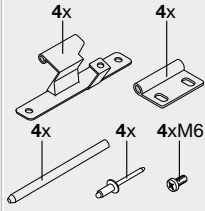
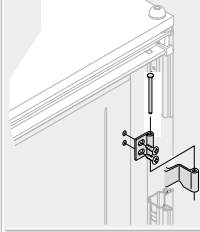
ED1802SK-ED1804SK
 ED1810SK-ED1812SK
 ED1816SK-ED2002SK
 ED2004SK-ED2010SK
 ED2012SK-ED2016SK
 ED2202SK-ED2204SK
 ED2210SK-ED2212SK
 ED2216SK



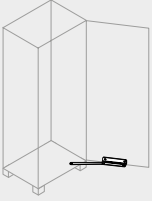
EV0118-EV0120-EV0122



CR0181



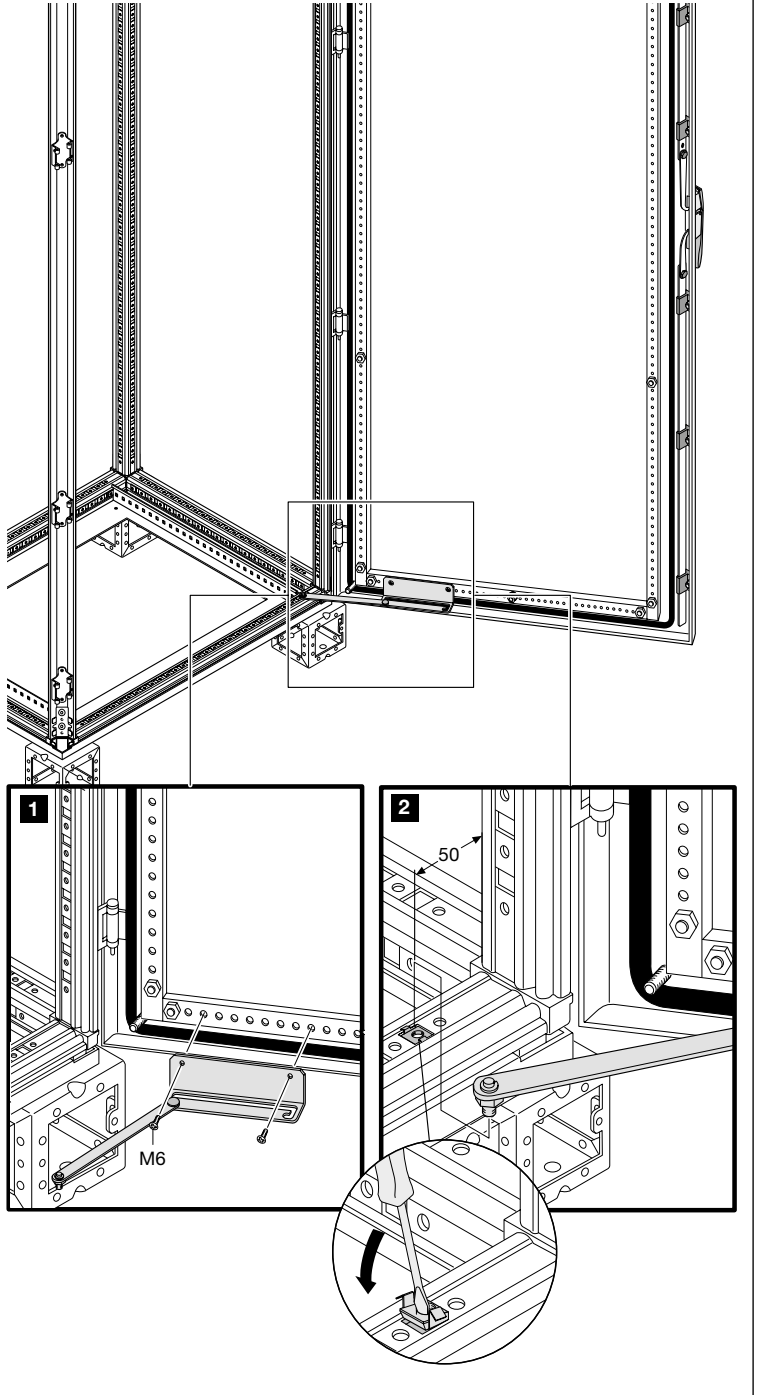
EV0005



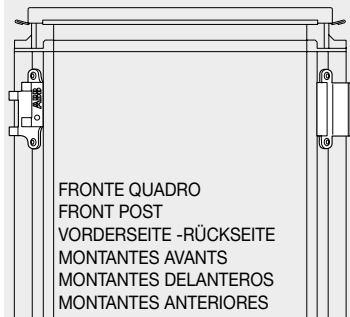
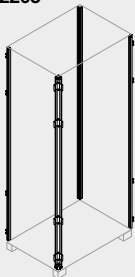
2xM6



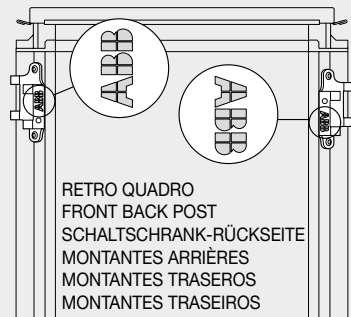
1x



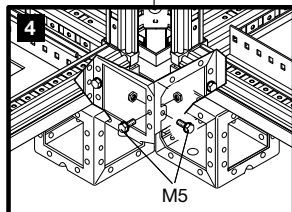
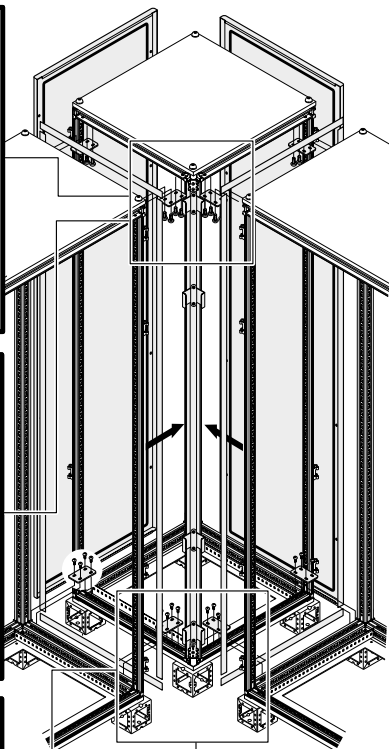
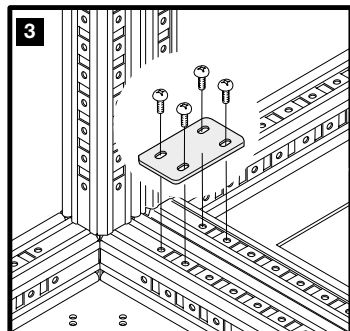
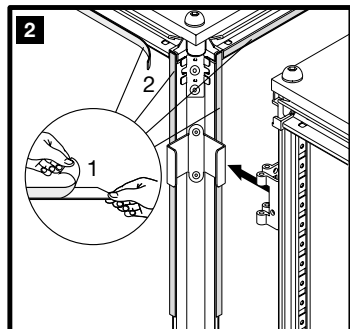
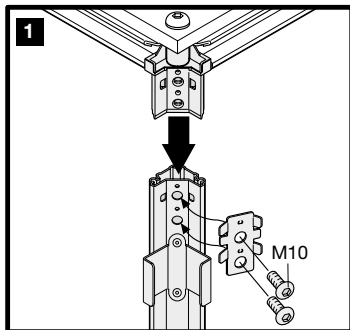
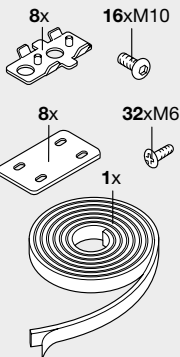
EM1805-EM2005
EM2205



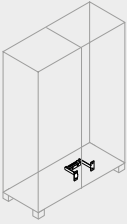
FRONTE QUADRO
FRONT POST
VORDERSEITE - RÜCKSEITE
MONTANTES AVANTS
MONTANTES DELANTEROS
MONTANTES ANTERIORES



RETRO QUADRO
FRONT BACK POST
SCHALTSCHRANK-RÜCKSEITE
MONTANTES ARRIÈRES
MONTANTES TRASEROS
MONTANTES TRASEIROS



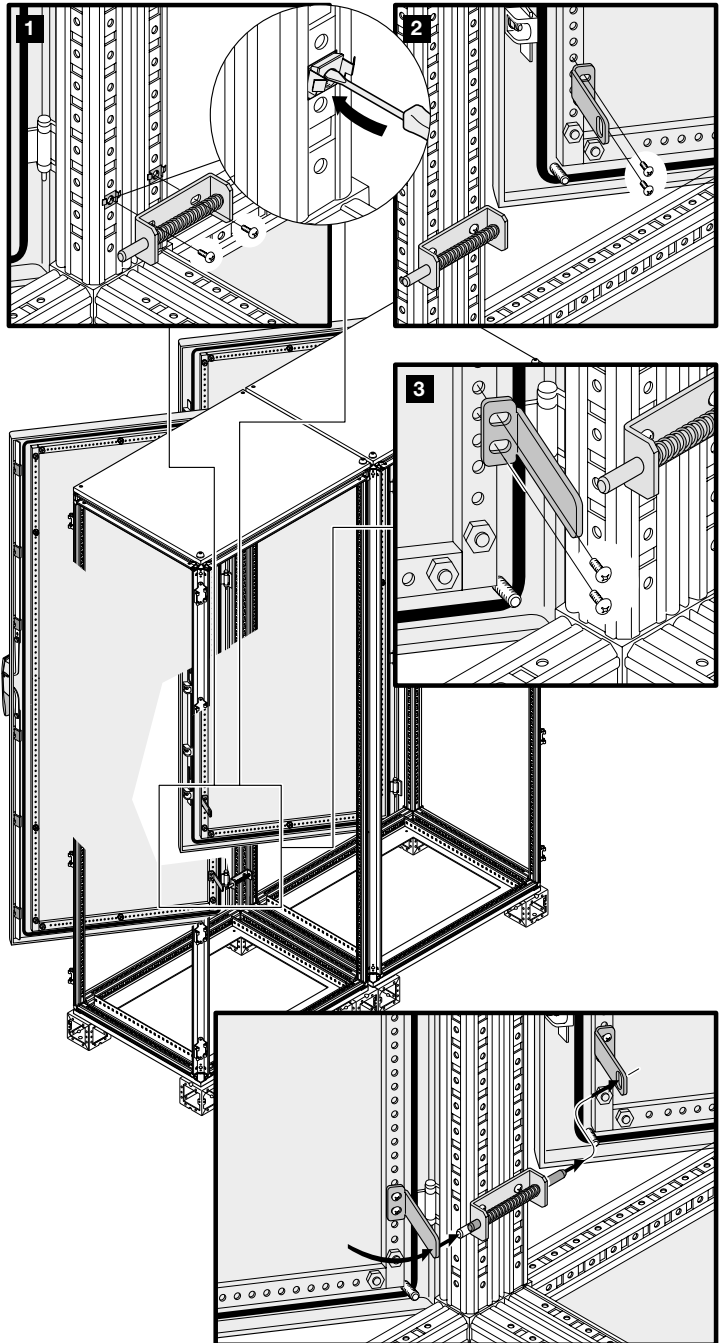
EV1160



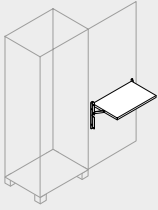
2x



6xM6

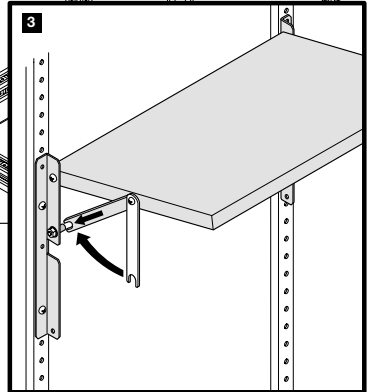
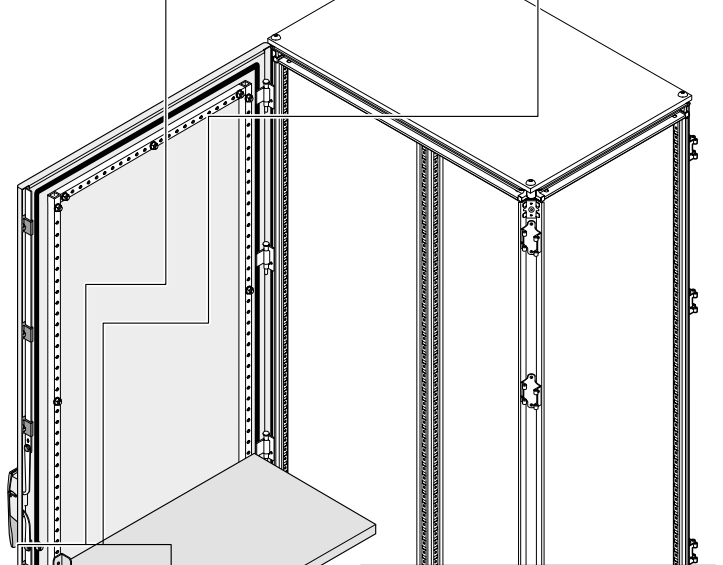
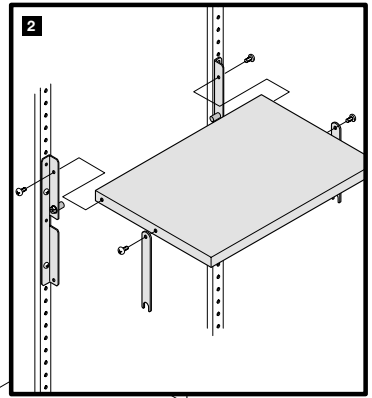
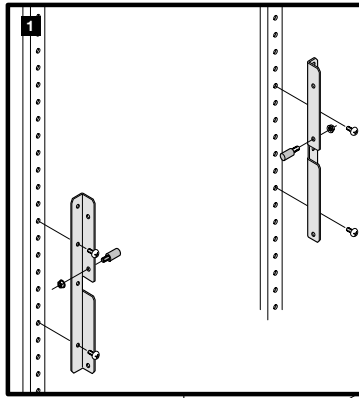


EV1060K-EV1061K

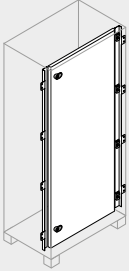


8xM6

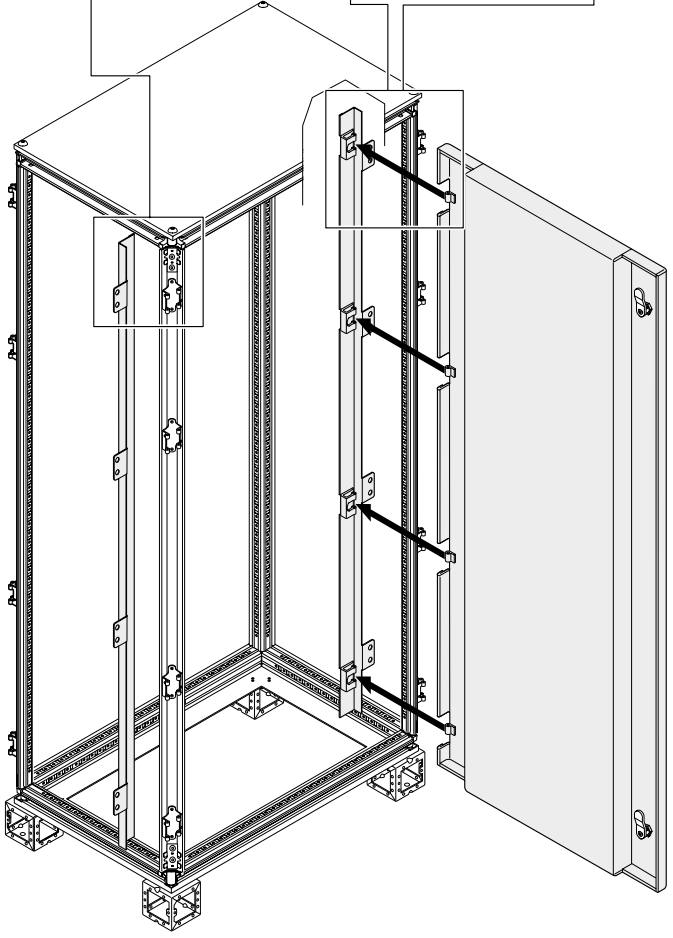
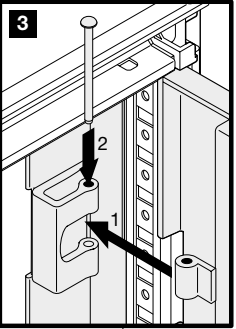
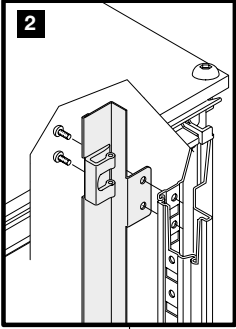
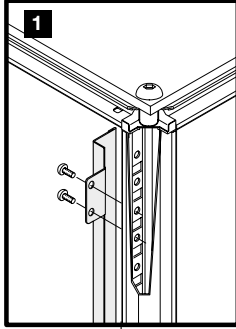
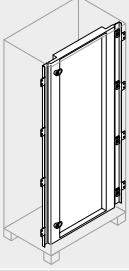
2xM6



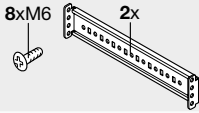
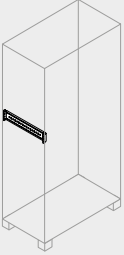
EE1860K-EE1880K-EE1810K
EE2060K-EE2080K-EE2010K
EE2260K-EE2280K-EE2210K



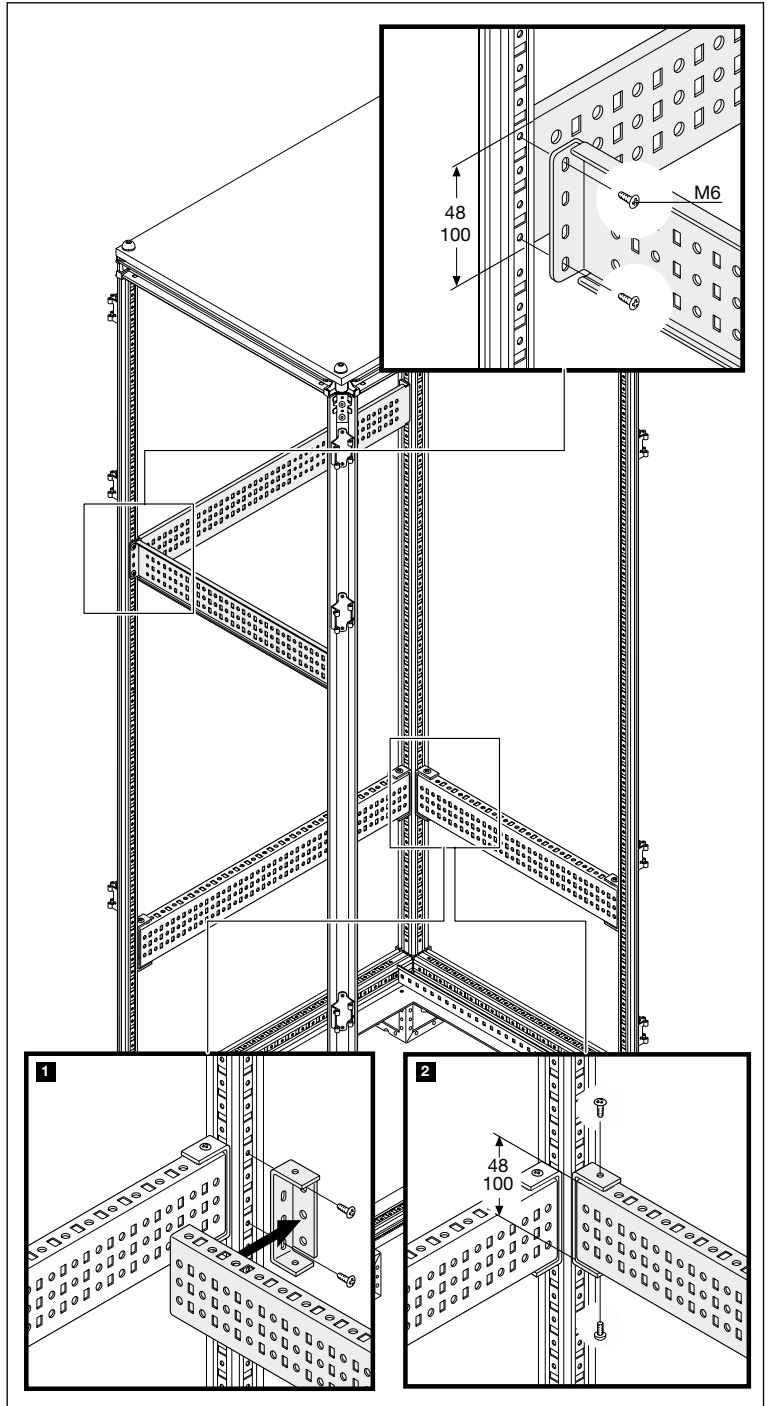
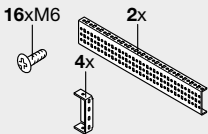
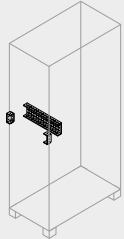
EE1906K-EE1908K-EE1910K
EE2106K-EE2108K-EE2110K
EE2306K-EE2308K-EE2310K



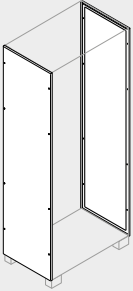
EB0400-EB0500-EB0600
EB0800-EB1000-EB1200
EB0440-EB0550-EB0660
EB0880-EB1010-EB1220



EB4860-EB4880-EB4810
EB1060-EB1080-EB1011



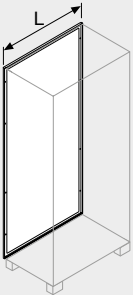
EL1840K-EL1850K-EL1860K
 EL1880K-EL1810K-EL2040K
 EL2050K-EL2060K-EL2080K
 EL2012K-EL2240K-EL2250K
 EL2260K-EL2280K-EL2210K



16xM6



EP1840K-EP1860K-EP1880K
 EP1810K-EP1812K-EP2040K
 EP2060K-EP2080K-EP2010K
 EP2012K-EP2240K-EP2260K
 EP2280K-EP2210K-EP2212K



$L \leq 1000\text{mm}$

8xM6

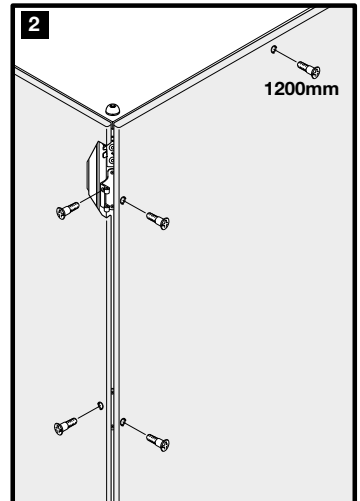
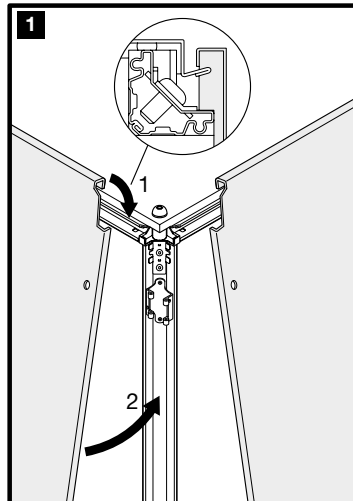
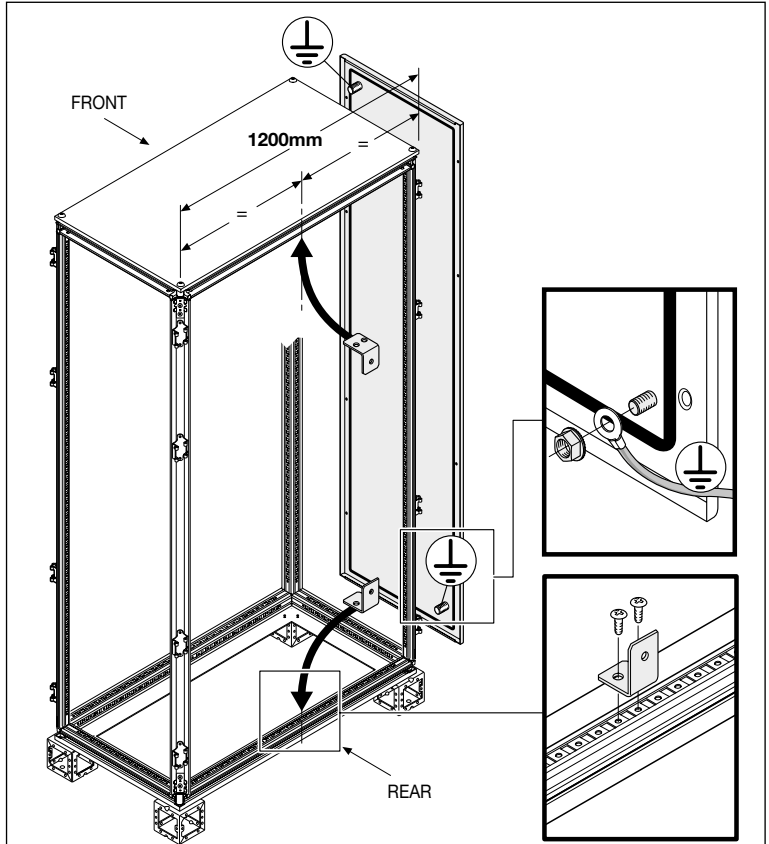


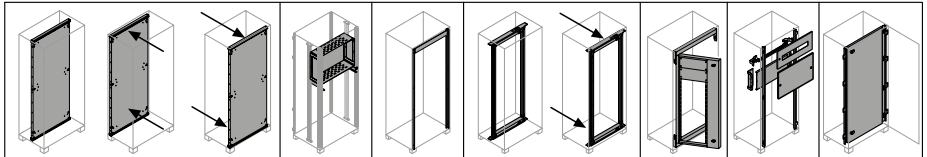
$L \geq 1200\text{mm}$

10xM6



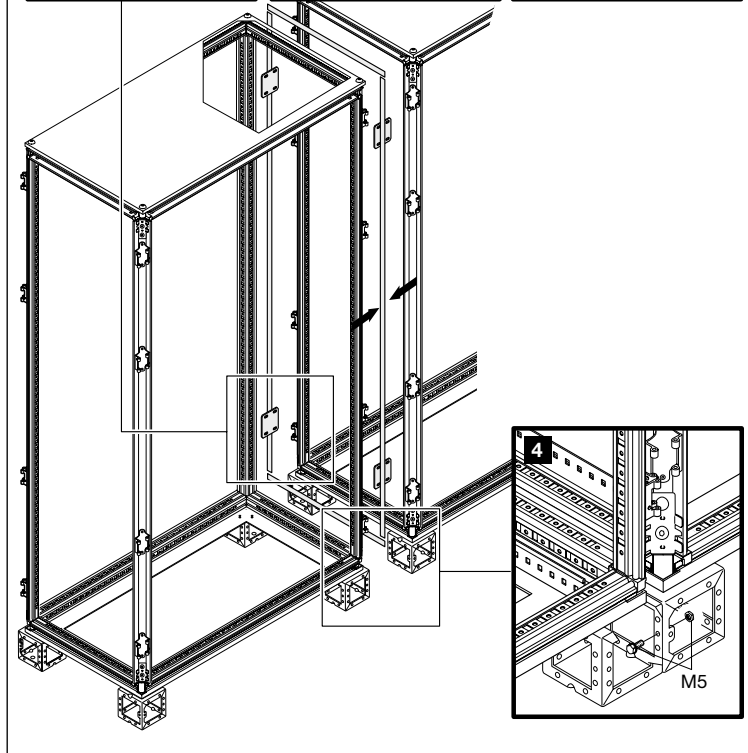
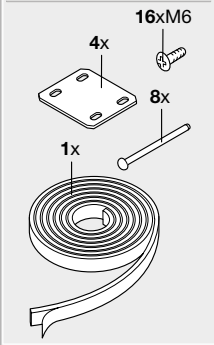
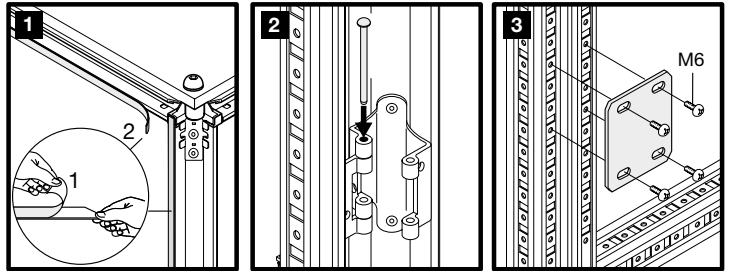
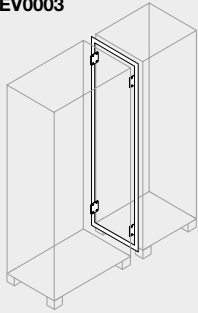
4xM6



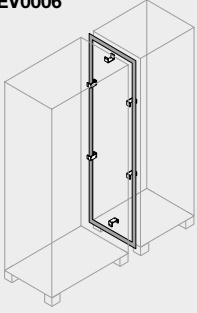


EV0003	OK	OK	OK	OK	OK	OK	OK	OK	OK	OK
EV0002	OK			OK	OK	OK		OK	OK	OK
EV0006	OK	OK	OK			OK				

EV0003



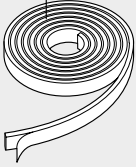
EV0006



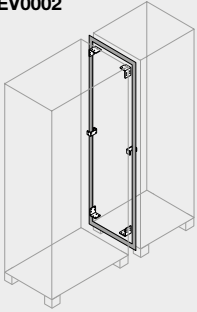
48xM6



1x



EV0002



2x

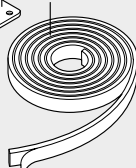


48xM6

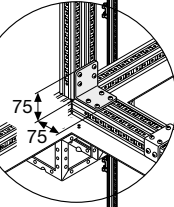
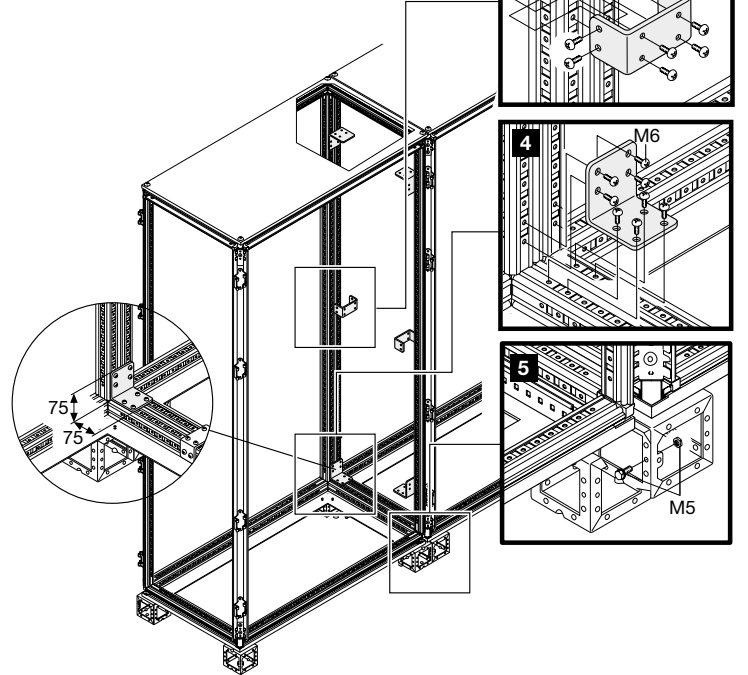
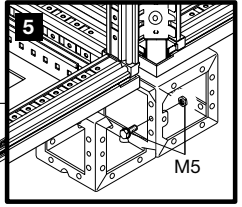
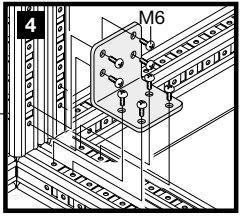
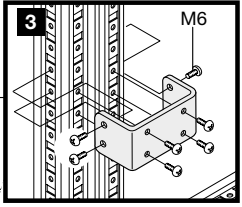
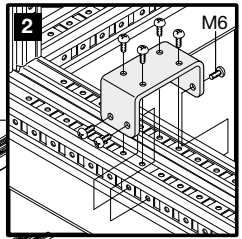
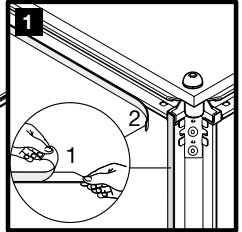
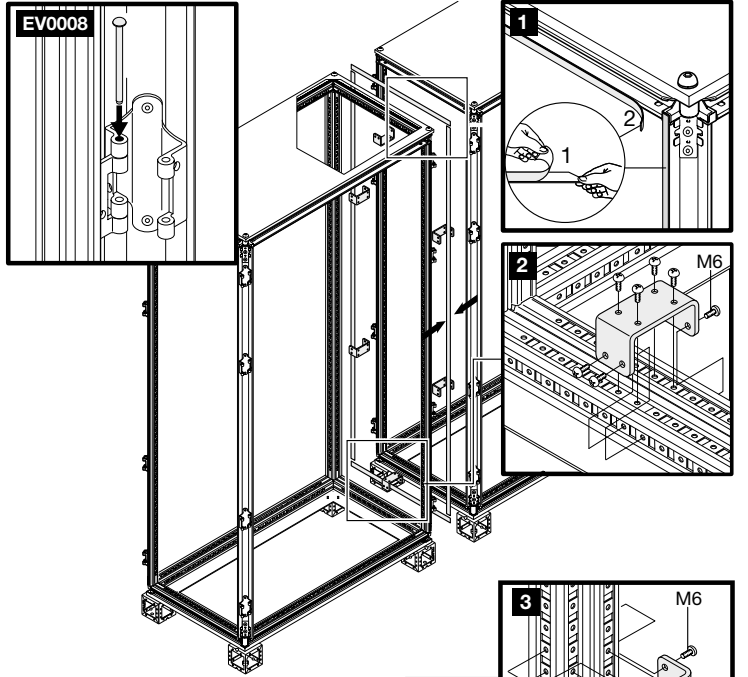
4x



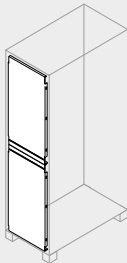
1x



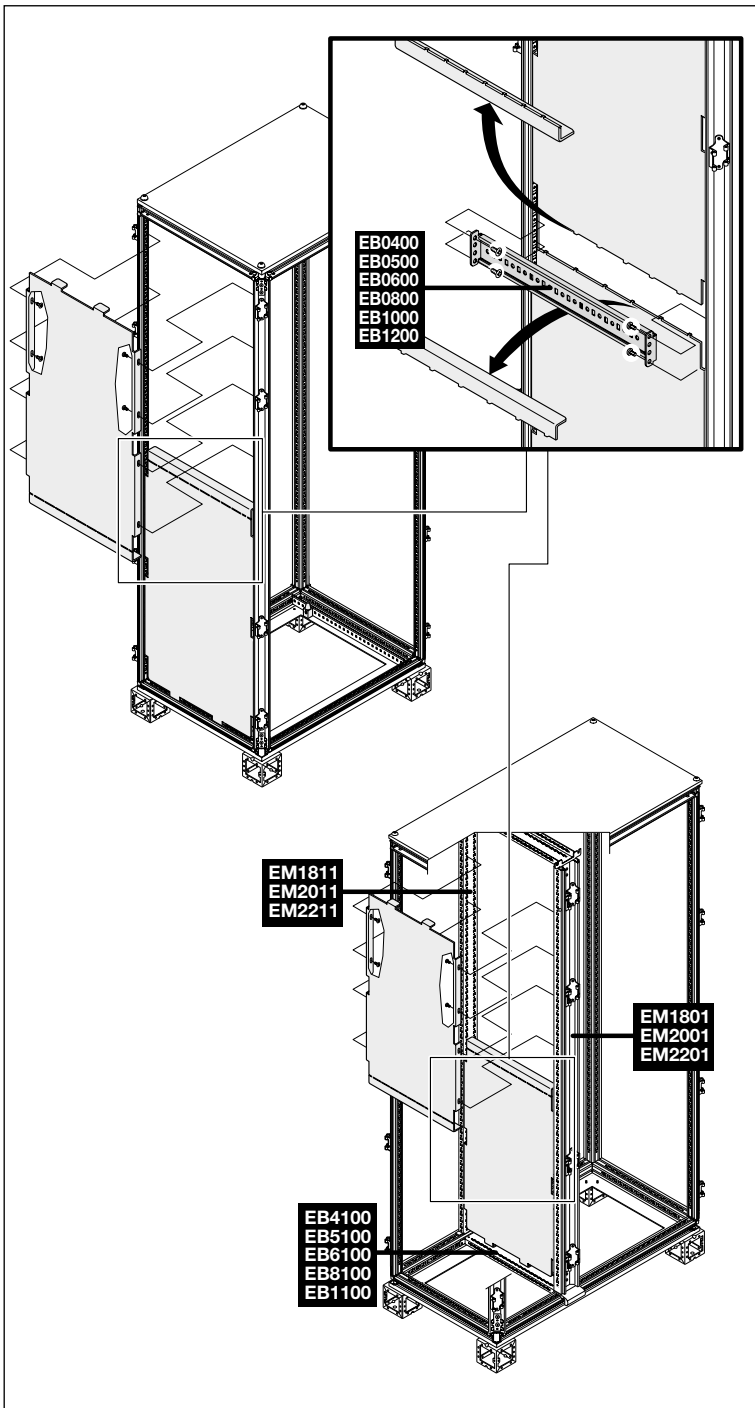
EV0008



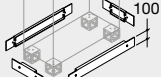
EE1841-EE1851-EE1861
EE1881-EE1811-EE2041
EE2051-EE2061-EE2081
EE2011-EE2241-EE2251
EE2261-EE2281-EE2211



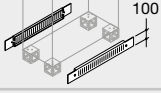
16xM6



ZN1200-ZN1600-ZN3011
 ZN4011-ZN5011-ZN1000
 ZN3000-ZN4000-ZN5000
 ZN6000-ZN8000

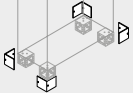


ZN006-ZN008-ZN0010



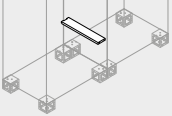
4xM6

ZN1040



8xM6

ZN4001-ZN5001-ZN6001
 ZN8001-ZN1001



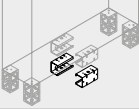
2xM6

ZN1010



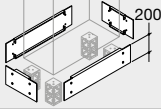
4xM12 4xM5

ZN1020

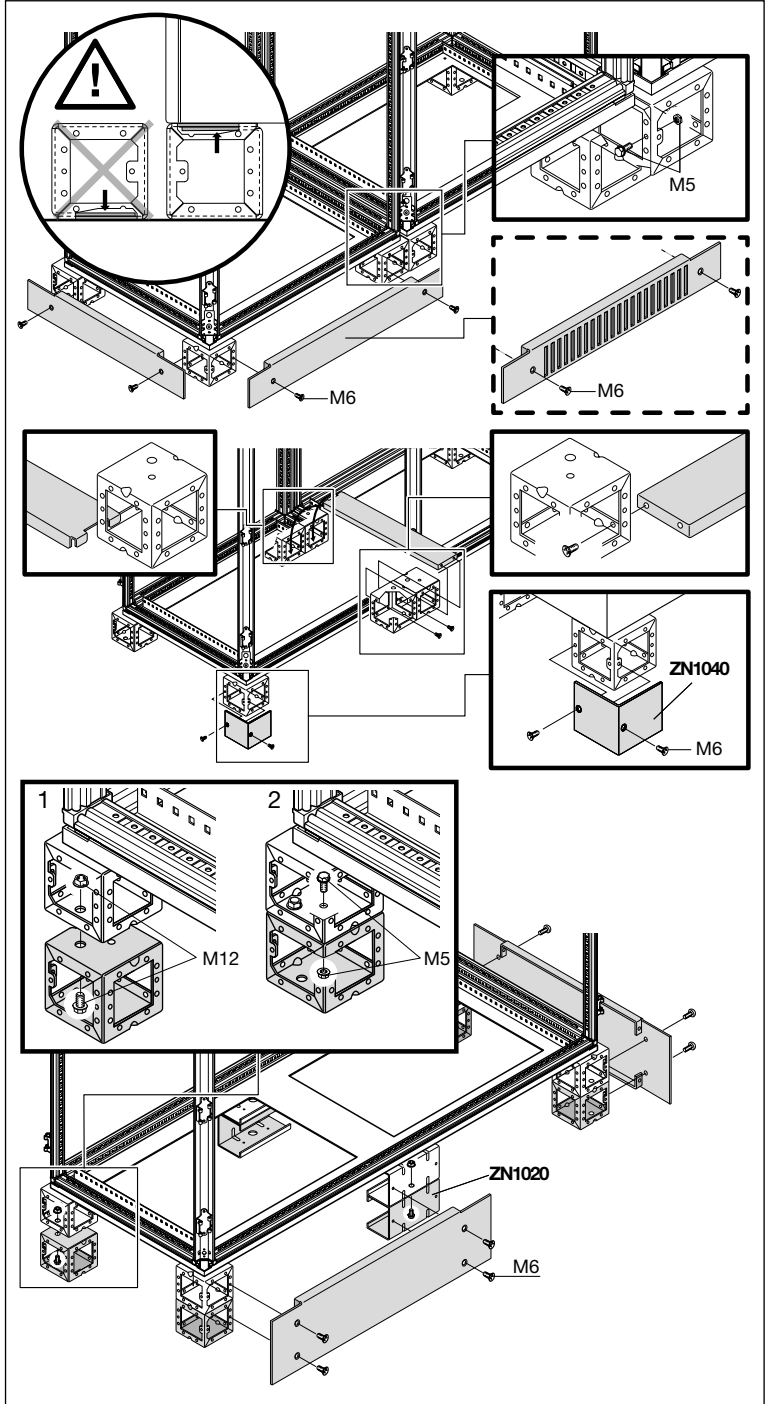


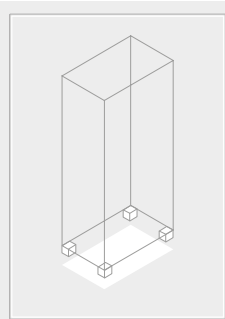
2xM12 2xM5

ZN1002-ZN4002-ZN5002
 ZN6002-ZN8002

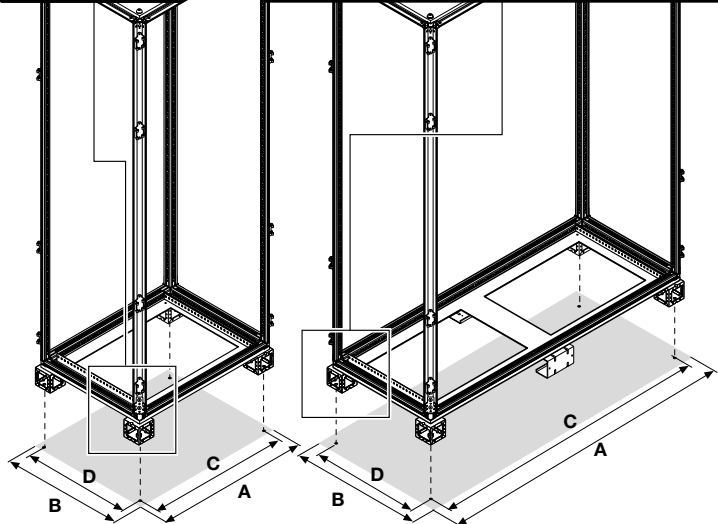
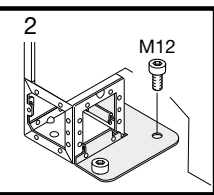
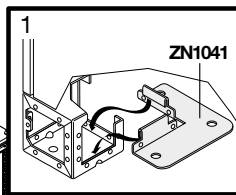
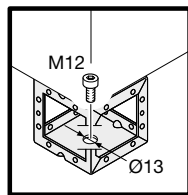
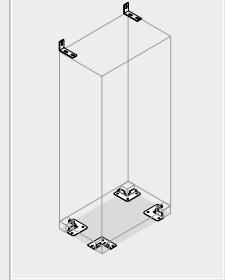


8xM6

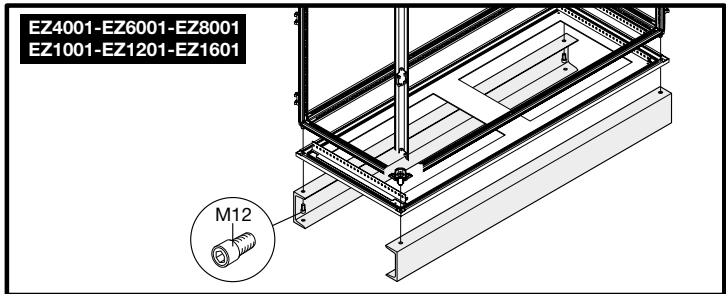




ZN1041



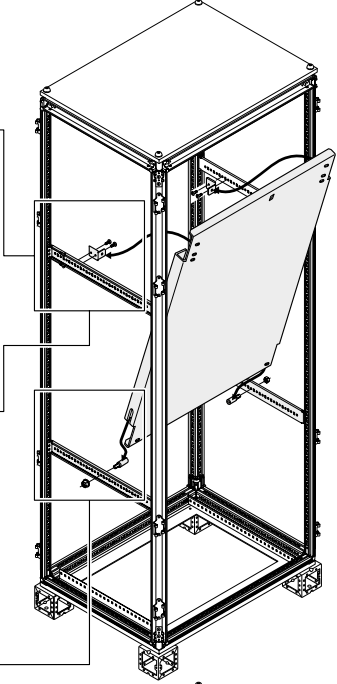
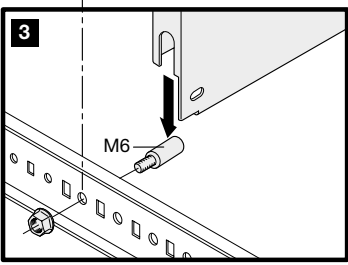
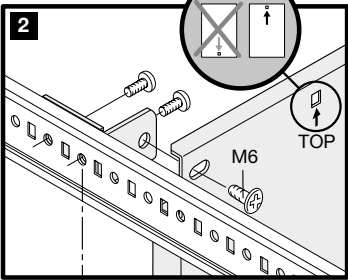
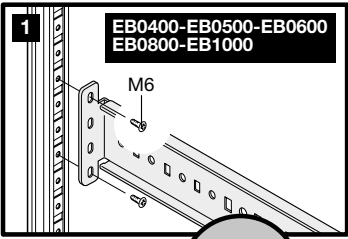
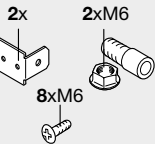
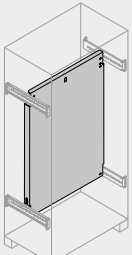
A	B	C	D	A	B	C	D
	394		332		394		332
	494		432		494		432
394	594	332	532	994	594	932	532
	794		732		794		732
	994		932		994		932
	394		332		394		332
	494		432		494		432
594	594	532	532	1194	494	1132	432
	794		732		594		532
	994		932		794		732
	394		332		394		332
	494		432		494		432
794	594	732	532	1594	494	1532	432
	794		732		594		532
	994		932		794		732



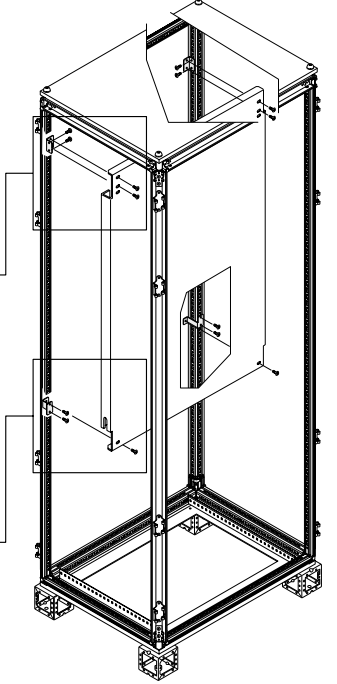
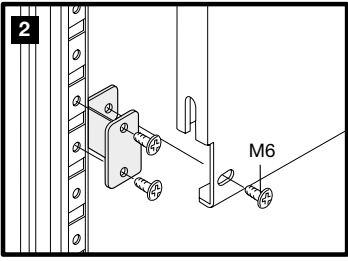
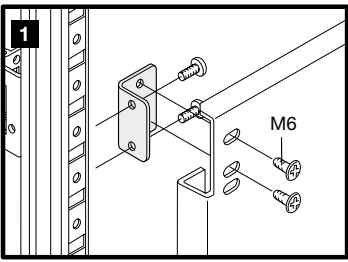
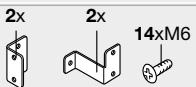
EZ4001-EZ6001-EZ8001
EZ1001-EZ1201-EZ1601



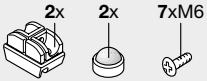
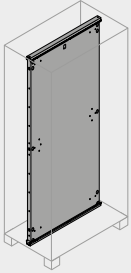
EA2062-EA3061-EA4061
 EA5061-EA6061-EA8061
 EA2081-EA3081-EA4081
 EA5081-EA6081-EA8081



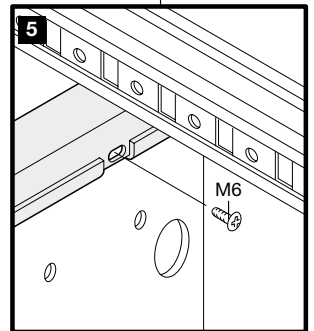
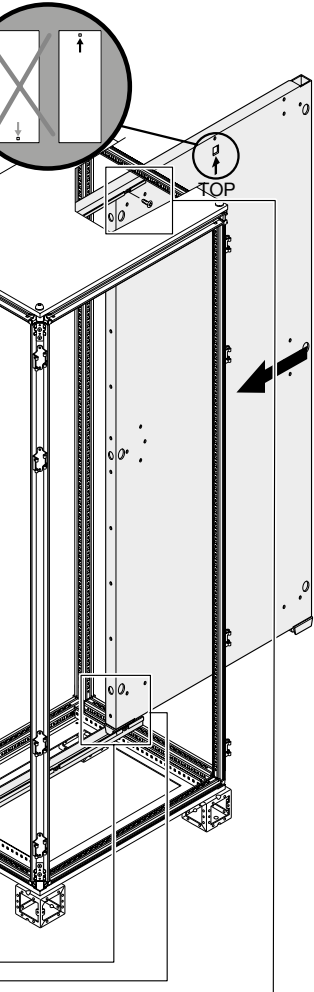
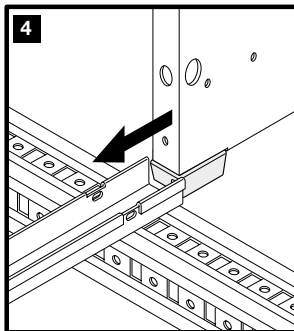
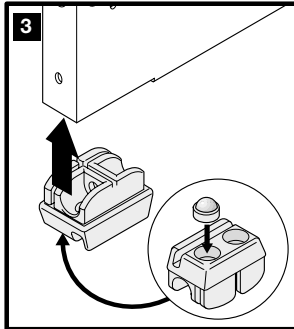
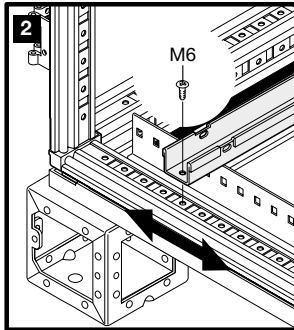
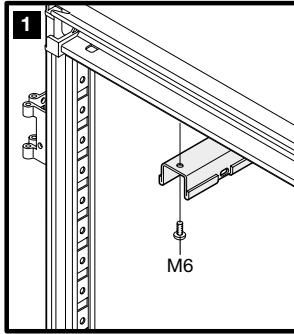
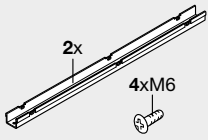
EA2101



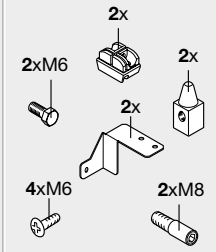
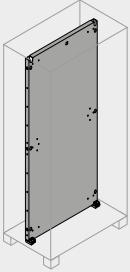
EA1940-EA1960-EA1981
 EA1910-EA1912-EA2140
 EA2161-EA2180-EA2110
 EA2013-EA2340-EA2360
 EA2380-EA2310-EA2312



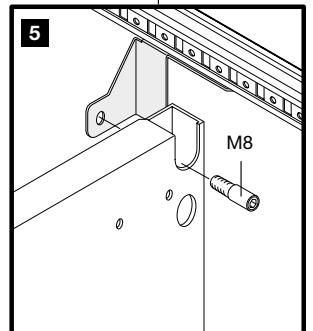
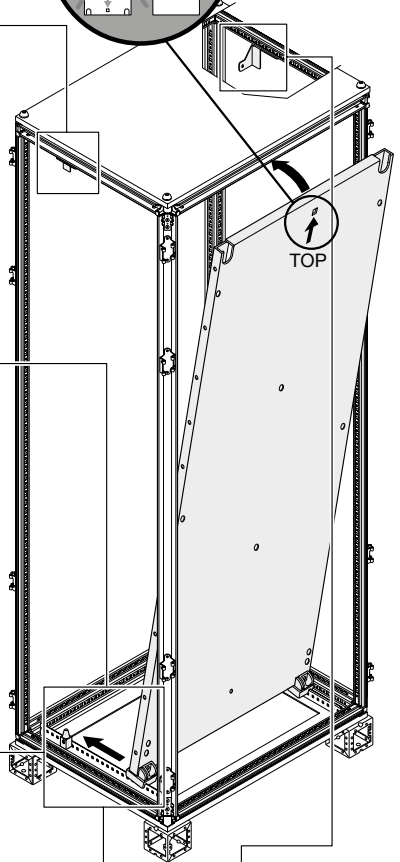
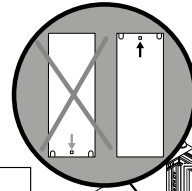
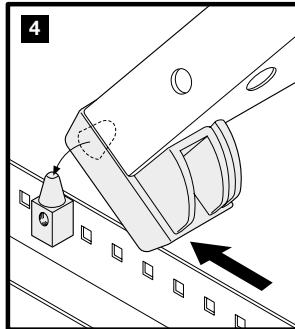
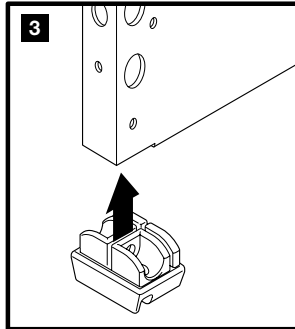
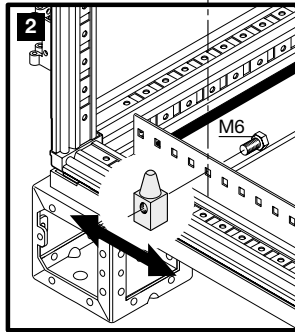
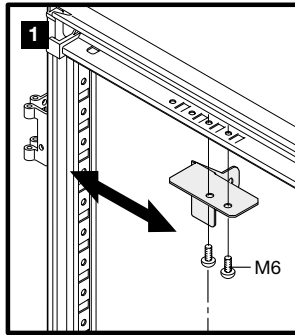
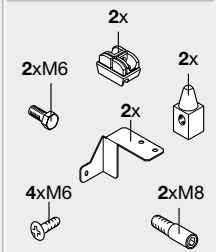
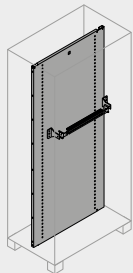
EA0400-EA0600-EA0802
 EA1000-EA1200-EA1602



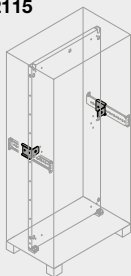
EA1841-EA1860-EA1880
 EA1810-EA1812-EA1817
 EA1800-EA2040-EA2062
 EA2080-EA2010-EA2013
 EA2016-EA2000-EA2240
 EA2260-EA2280-EA2210
 EA2212-EA2216-EA2200



EX1860-EX2060-EX2260
 EX1880-EX2080-EX2280
 GD1520-GD1530



EA2115

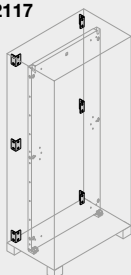


4xM6

2xM8



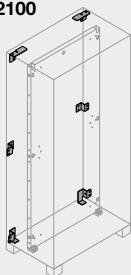
EA2117



24xM6

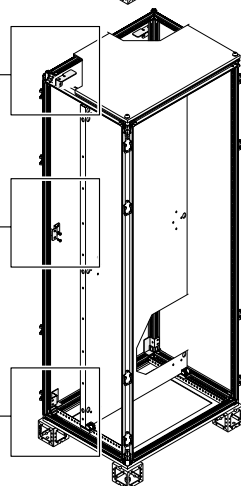
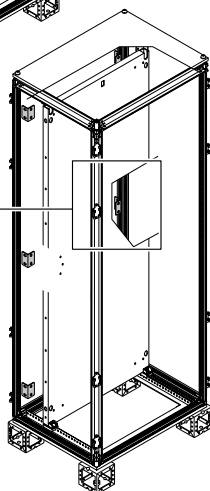
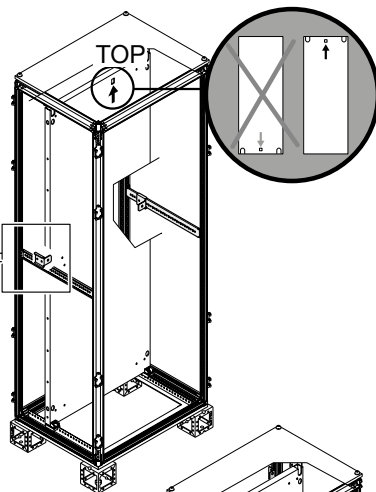
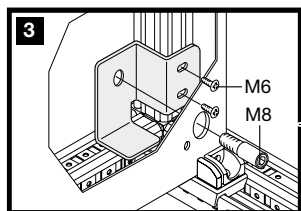
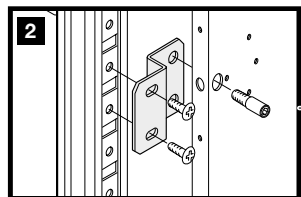
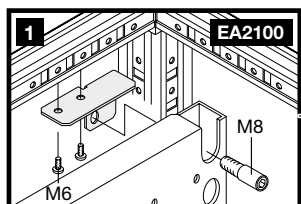
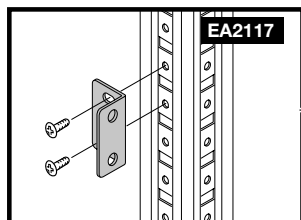
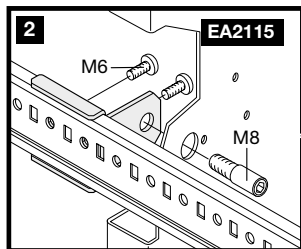
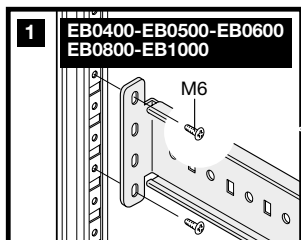


EA2100

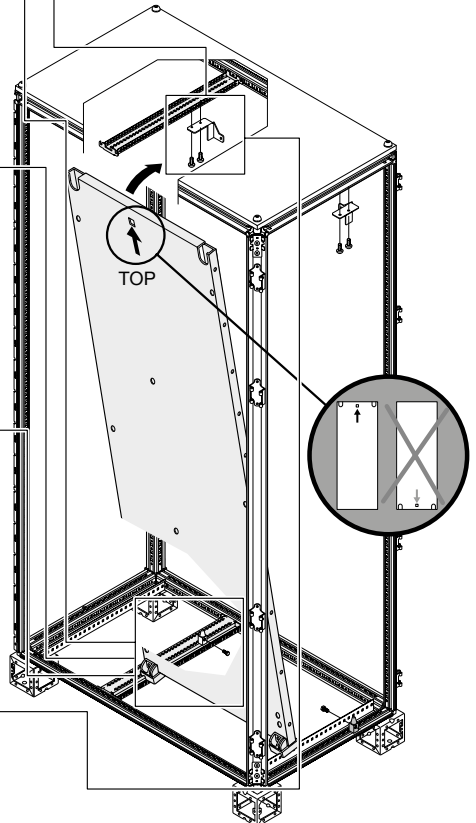
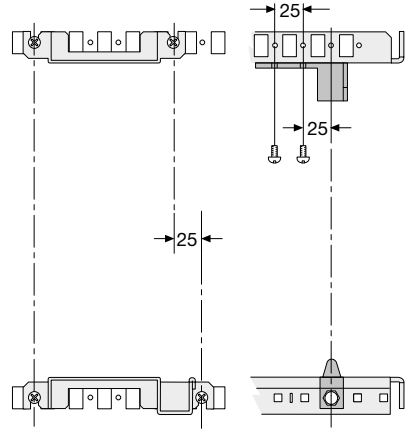
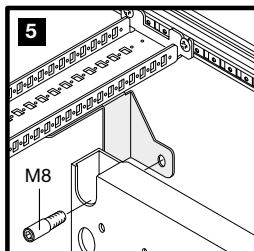
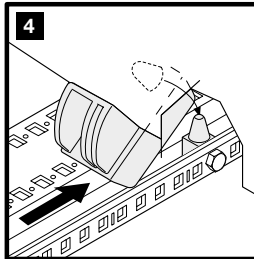
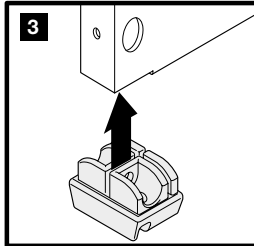
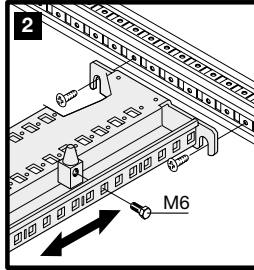
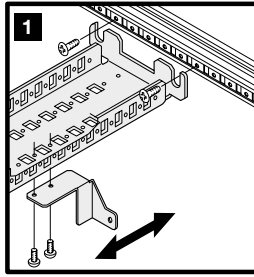
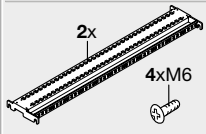
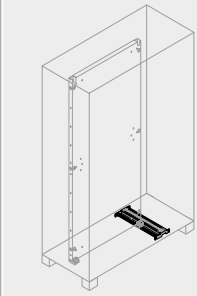


8xM6

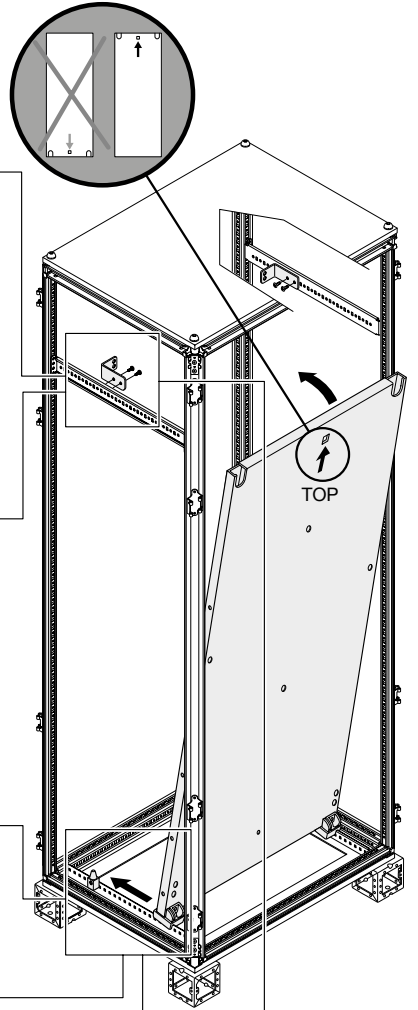
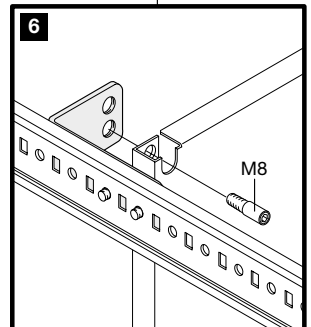
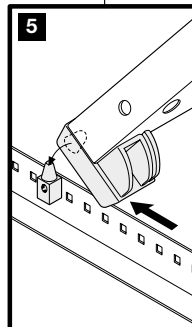
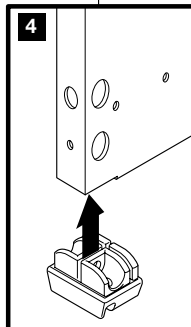
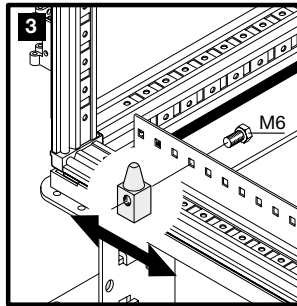
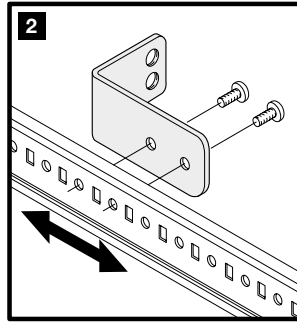
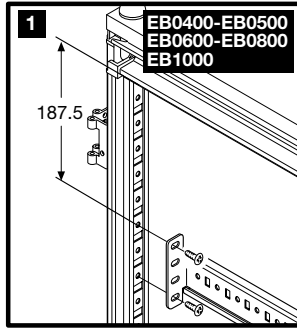
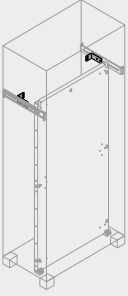
2xM8



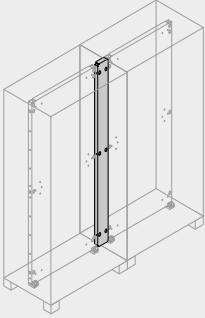
EB4101-EB5101-EB6101
EB8101-EB1101



EA2102



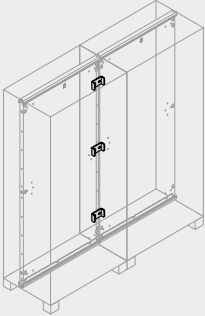
EA1800-EA2000-EA2200



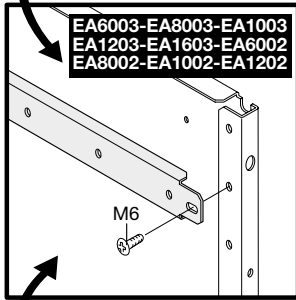
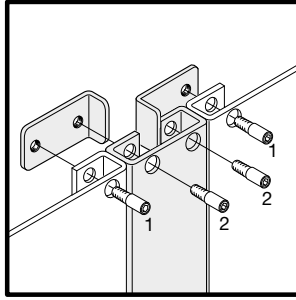
6x 12xM8



EA2113

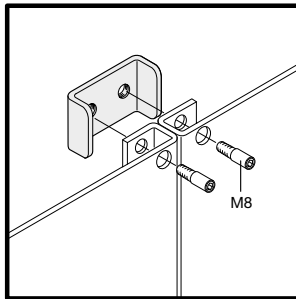


3x 12xM8

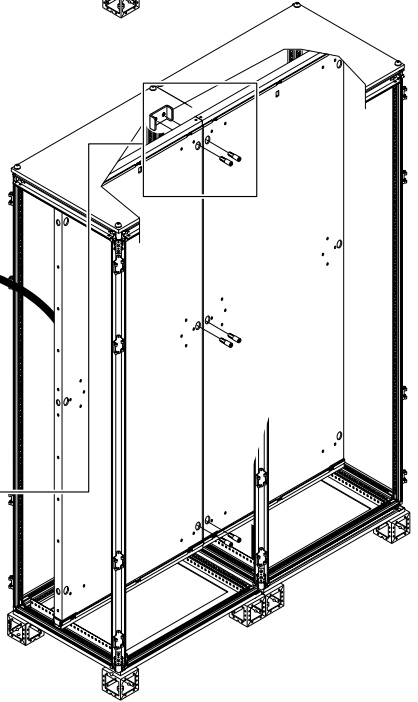
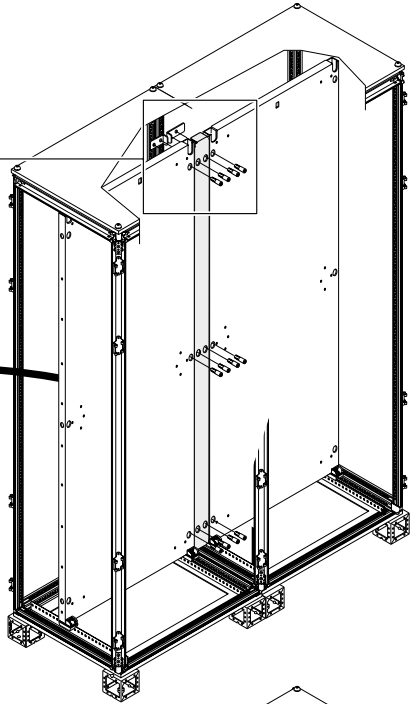


EA6003-EA8003-EA1003
EA1203-EA1603-EA6002
EA8002-EA1002-EA1202

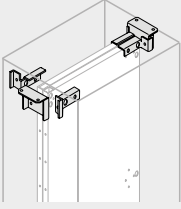
M6



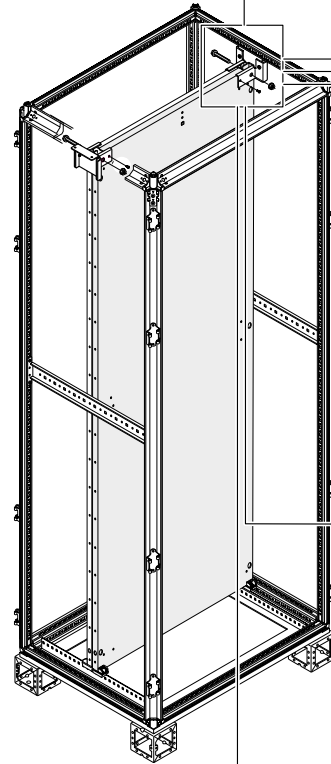
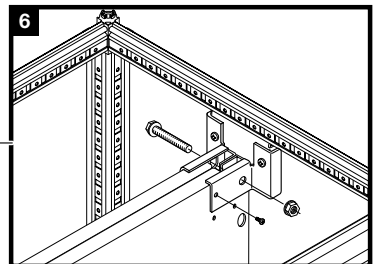
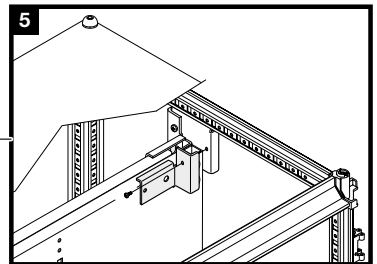
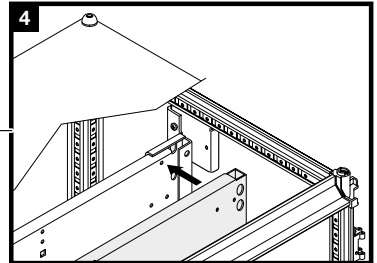
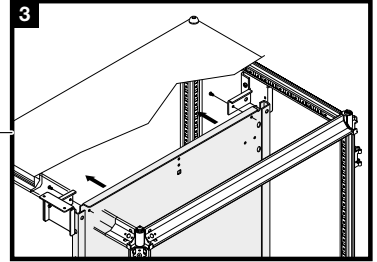
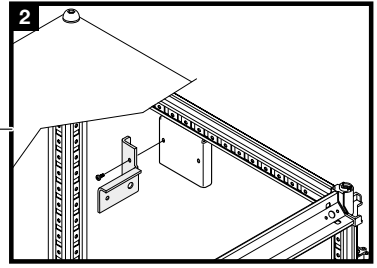
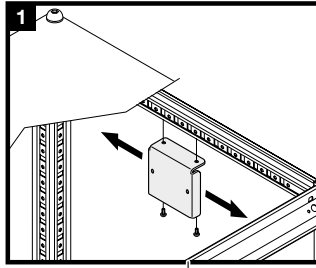
M8



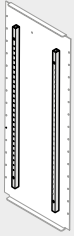
EA2118



2xM6 2x?? 2x??



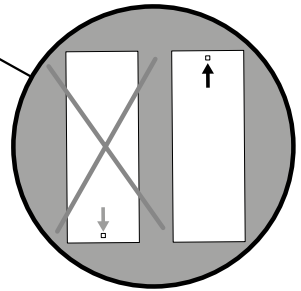
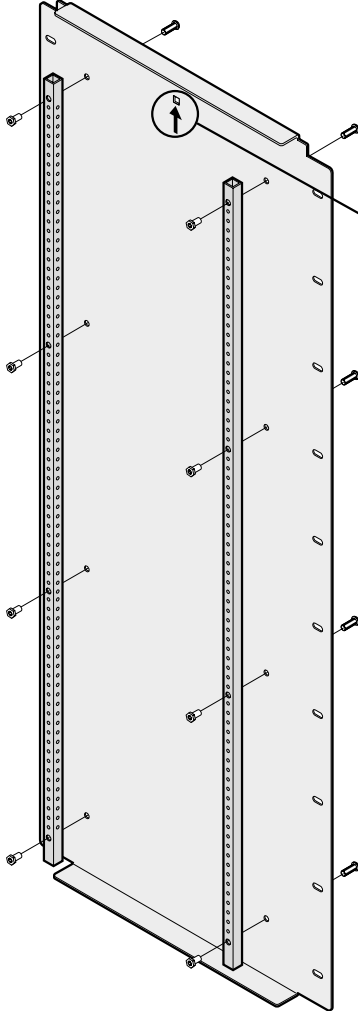
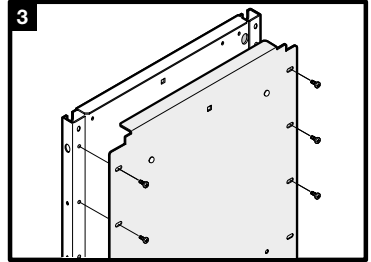
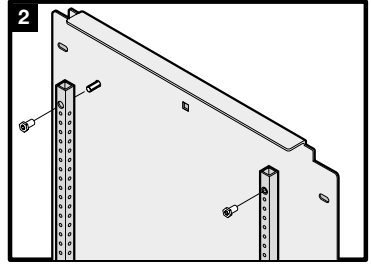
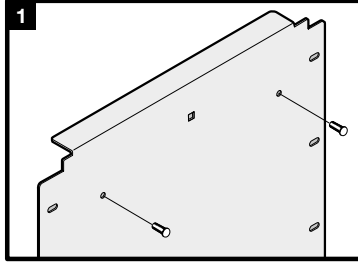
EA0018-EA0020-EA0022



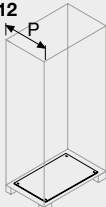
8x??



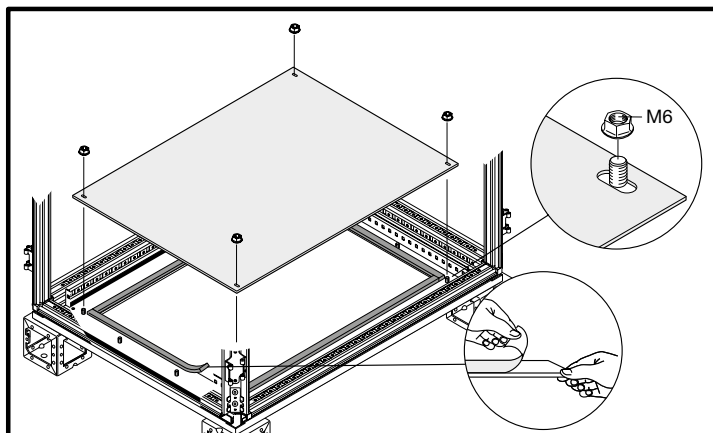
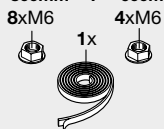
8x??



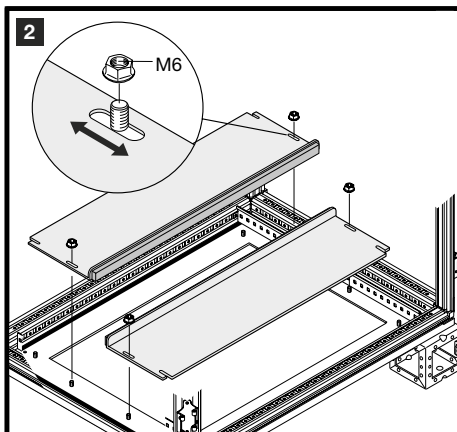
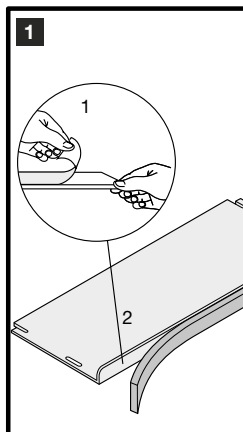
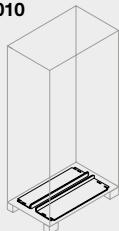
EF4042-EF6043-EF8042
 EF1042-EF4052-EF6052
 EF8052-EF1052-EF4063
 EF6062-EF8062-EF1062
 EF4082-EF6082-EF8082
 EF1082-EF6012-EF8012
 EF1012



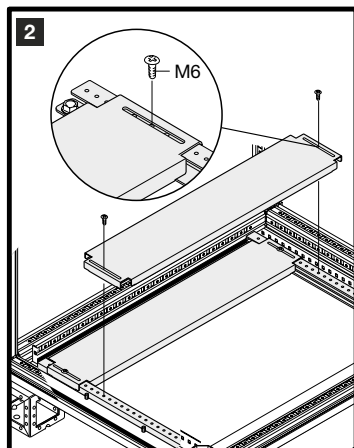
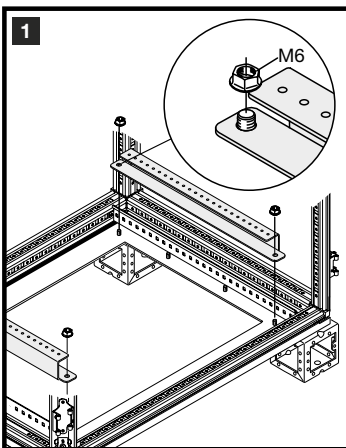
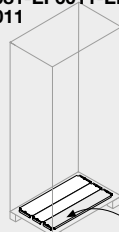
$P \geq 800\text{mm}$ $P \leq 600\text{mm}$



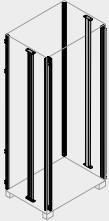
EF4040-EF6040-EF8040
 EF1040-EF4050-EF6050
 EF8050-EF1053-EF4060
 EF6060-EF8060-EF1060
 EF4080-EF6080-EF8080
 EF1080-EF6010-EF8010
 EF1010



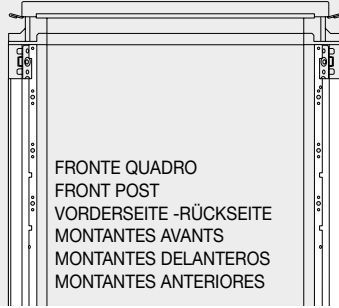
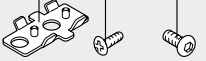
EF4041-EF6041-EF8041
 EF1041-EF4051-EF6051
 EF8051-EF1051-EF4061
 EF6061-EF8061-EF1061
 EF4081-EF6081-EF8081
 EF1081-EF6011-EF8011
 EF1011



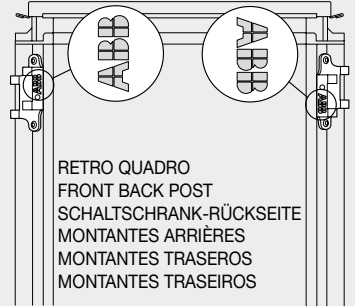
EM1802-EM2002-EM2202



8x 8xM6 8xM10



FRONTE QUADRO
FRONT POST
VORDERSEITE - RÜCKSEITE
MONTANTES AVANTS
MONTANTES DELANTEROS
MONTANTES ANTERIORES



RETRO QUADRO
FRONT BACK POST
SCHALTSCHRANK-RÜCKSEITE
MONTANTES ARRIÈRES
MONTANTES TRASEROS
MONTANTES TRASEIROS

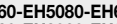
EH2060-EH2180-EH2066
EH2086

8xM6



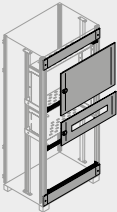
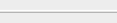
EH3060-EH4063-EH3080
EH4080

12xM6



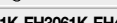
EH5060-EH5080-EH6060
EH6080-EH8060-EH8080

18xM6

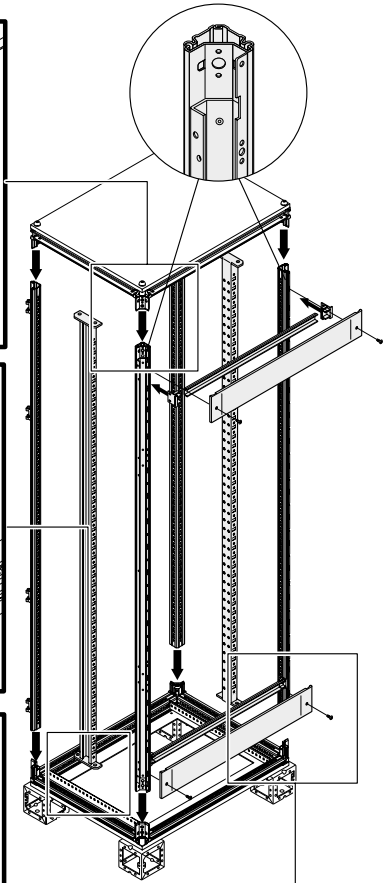
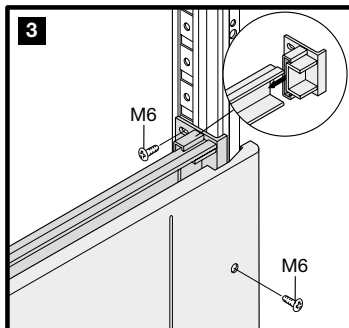
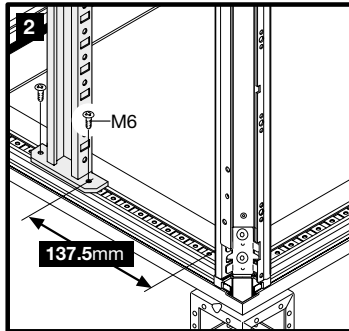
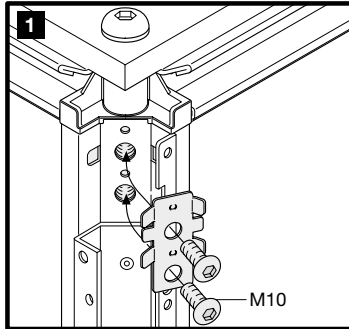
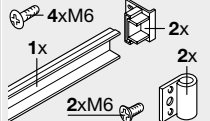


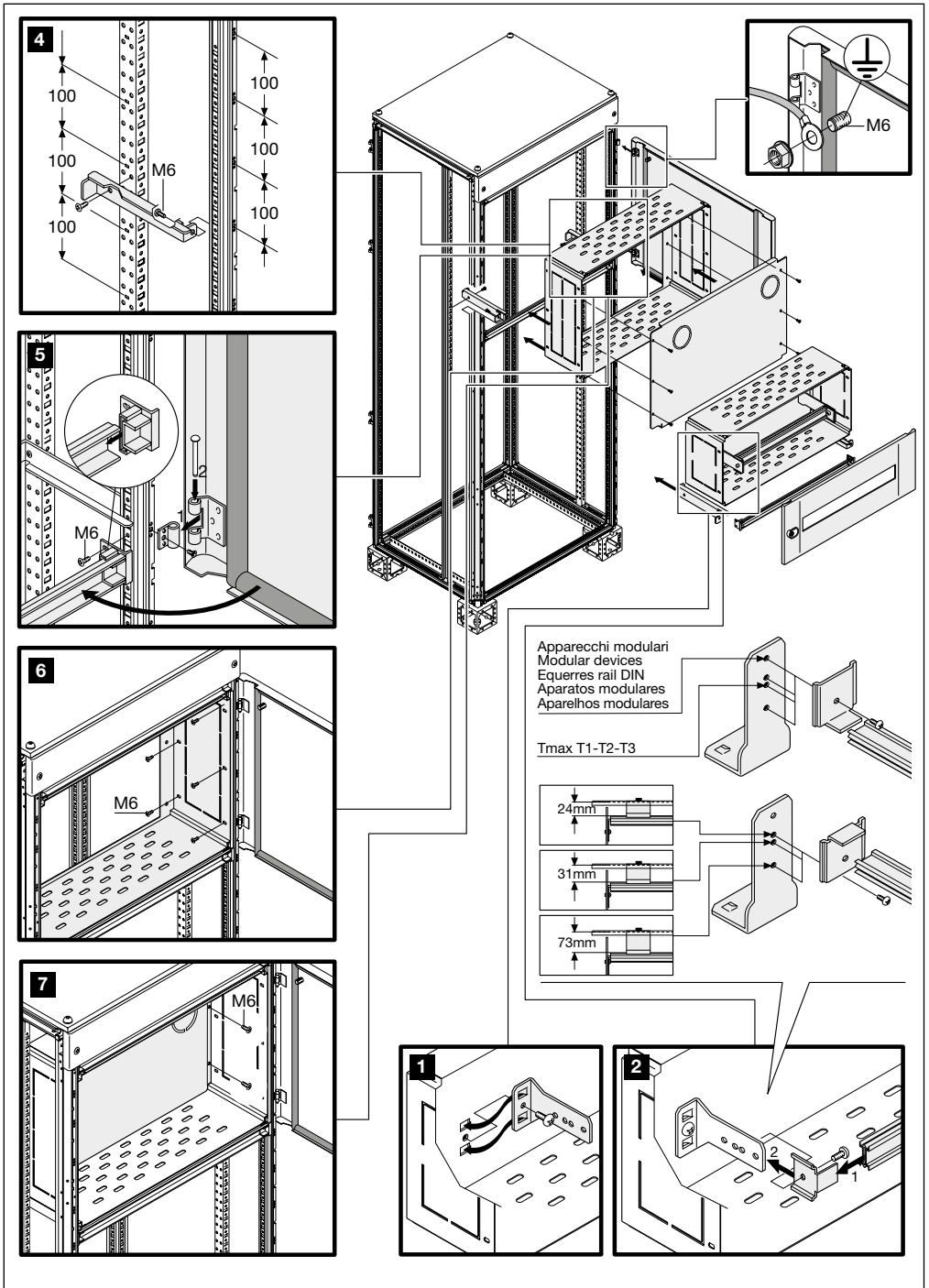
EH6010K-EH8010K

12xM6

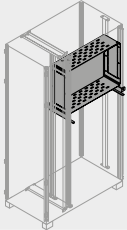
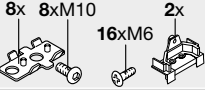
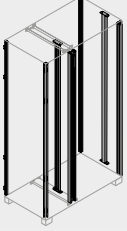


EH2061K-EH3061K-EH4061K
EH5061K-EH6061K-EH8062K
EH2081K-EH3081K-EH4081K
EH5081K-EH6083K-EH8081K
EH7262K-EH7282K-EH7284K
EH2067K-EH2087K

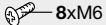




EM1803-EM 2003-EM2203



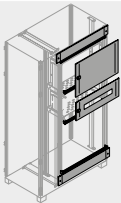
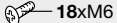
**EH2060-EH2180-EH2066
EH2086**



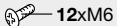
**EH3060-EH4063-EH3080
EH4080**



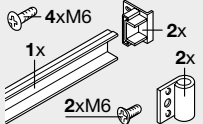
**EH5060-EH5080-EH6060
EH6080-EH8060-EH8080**



EH6010-EH8010

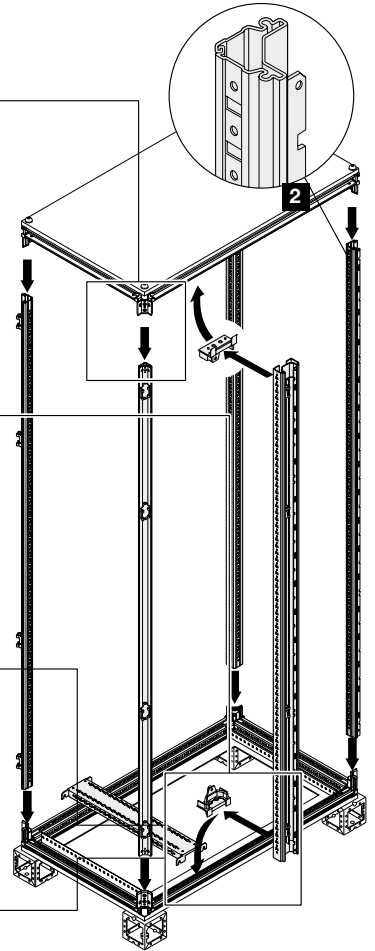
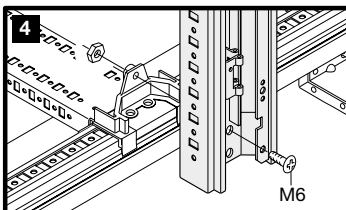
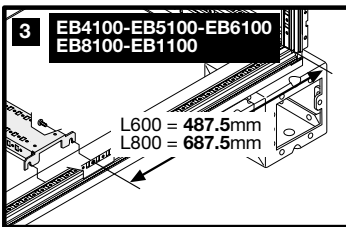
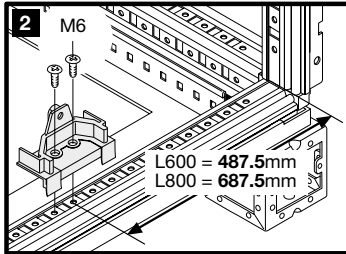
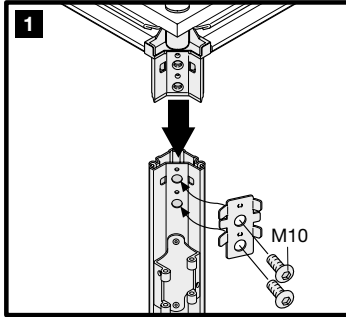
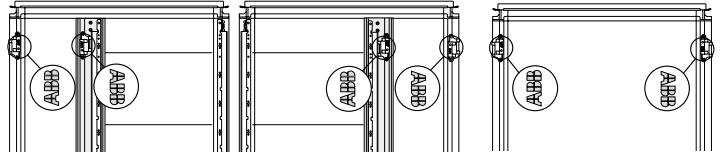


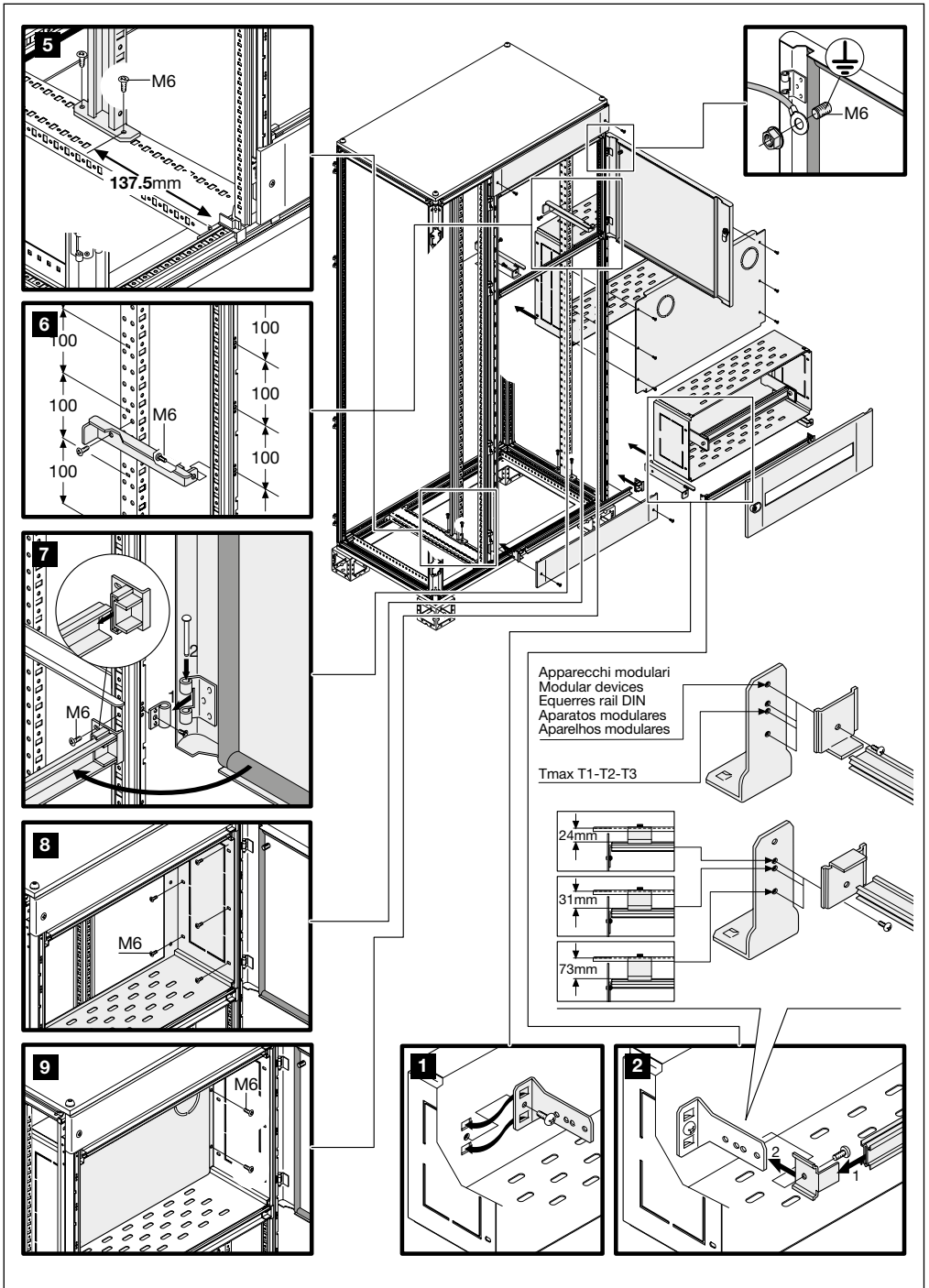
**EH2061-EH3061-EH4061
EH5061-EH6061-EH8062
EH2081-EH3081-EH4081
EH5081-EH6083-EH8081
EH7262-EH7282-EH7284
EH2067-EH2087**



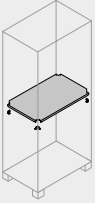
FRONTE QUADRO
FRONT POST
VORDERSEITE -RÜCKSEITE
MONTANTES AVANTS
MONTANTES DELANTEROS
MONTANTES ANTERIORES

RETRO QUADRO
FRONT BACK POST
SCHALTSCHRANK-RÜCKSEITE
MONTANTES ARRIÈRES
MONTANTES TRASEROS
MONTANTES TRASEIROS





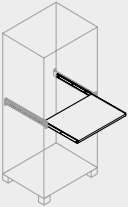
EE4041-EE6041-EE8041
EE1041-EE4051-EE6051
EE8051-EE1051-EE6061
EE8061-EE1061-EE8081
EE1081-EE1011



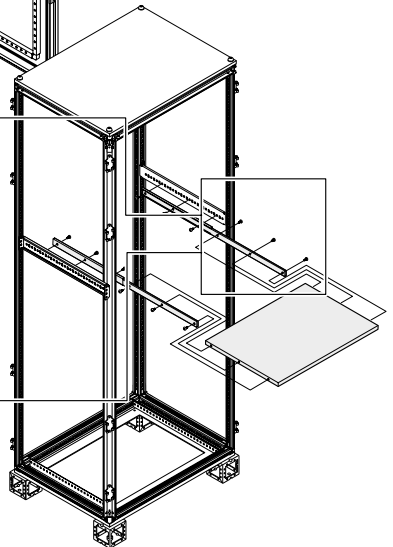
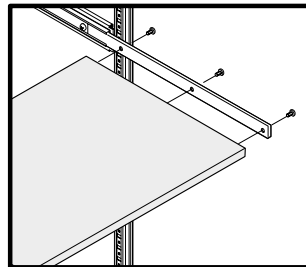
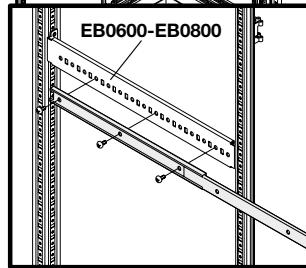
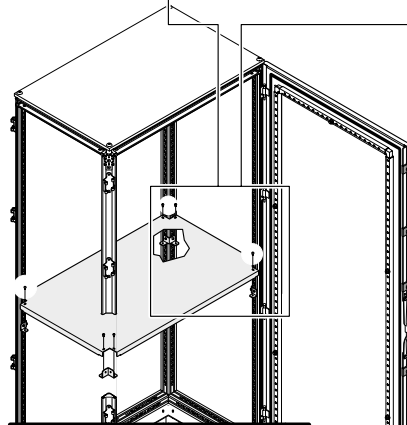
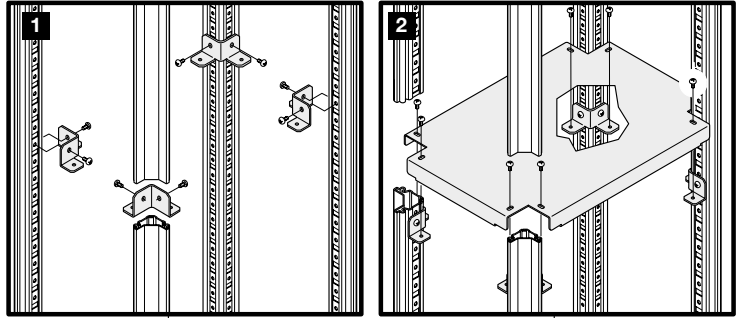
8xM6



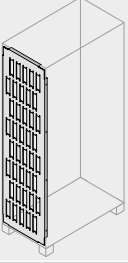
EE1001K-EE1002K
EE1003K-EE1004K



12xM6



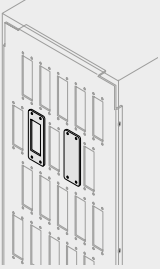
EE1852-EE1862
EE2052-EE2062
EE2252-EE2262



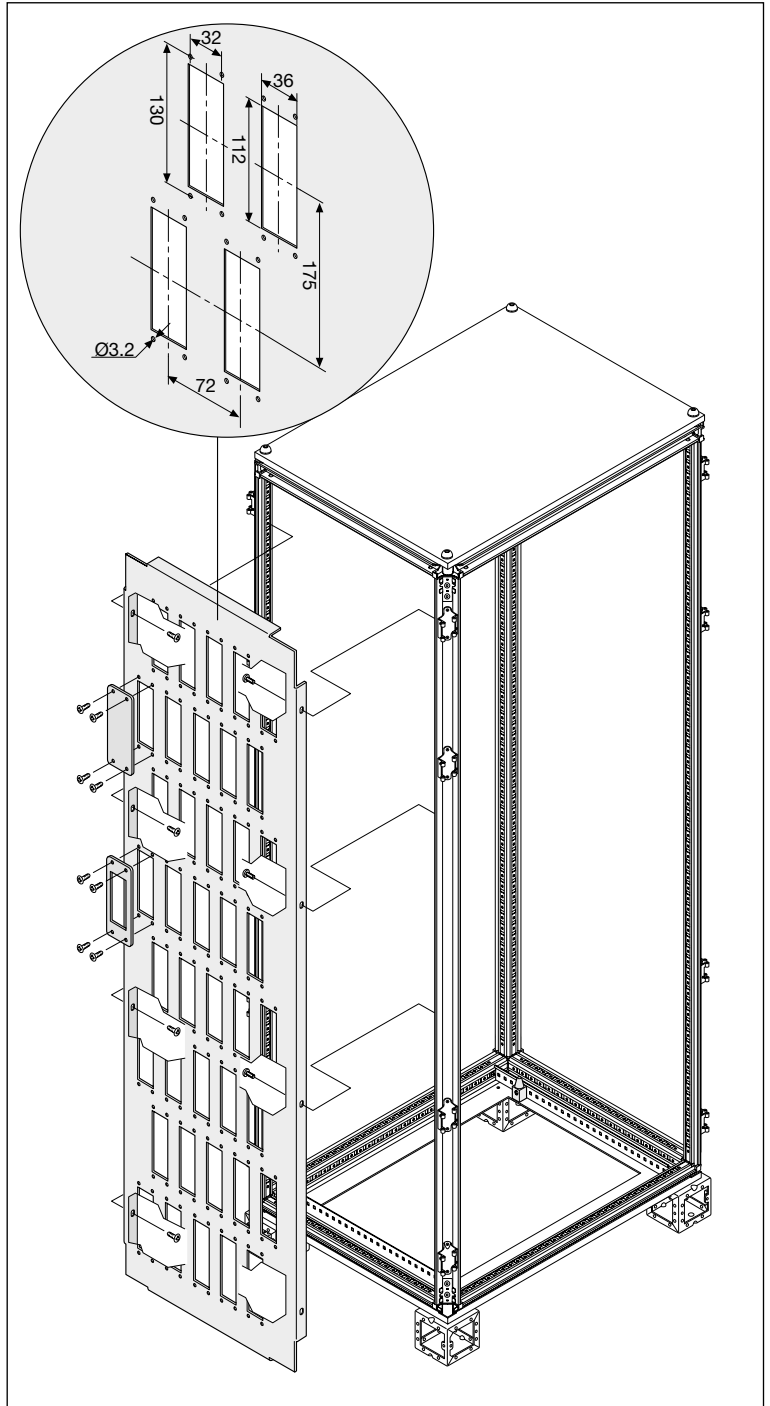
8xM6



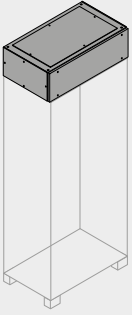
EE0024-EE2416
EE2410-EE2406



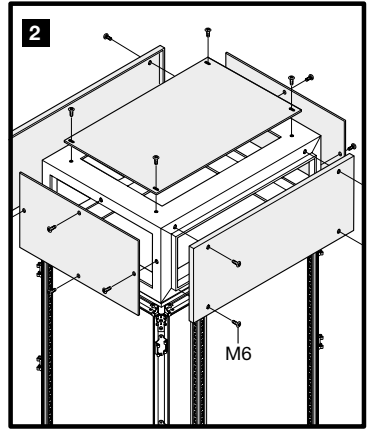
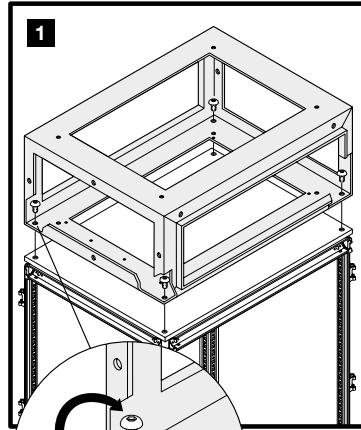
4xM6



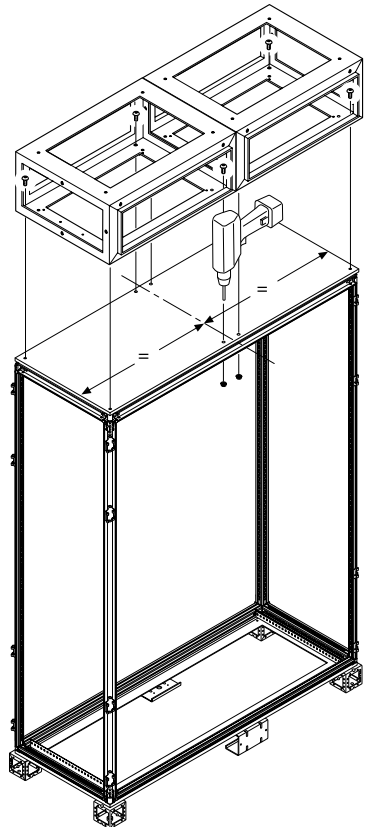
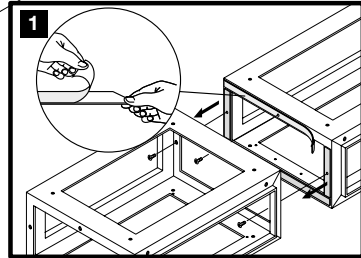
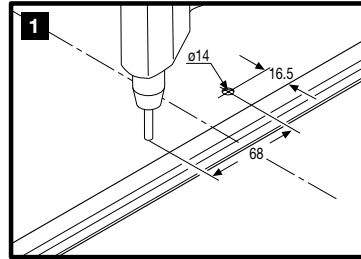
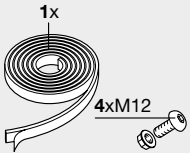
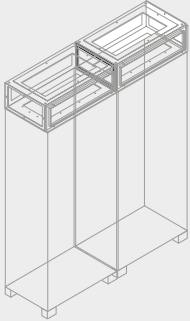
ER4040K-ER6040K-ER8040K
 ER1041K-ER4050K-ER6050K
 ER8050K-ER1050K-ER4060K
 ER6060K-ER8061K-ER1060K
 ER4080K-ER6080K-ER8080K
 ER1080K-ER4011K-ER6010K
 ER8010K-ER1010K



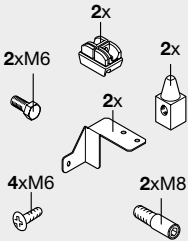
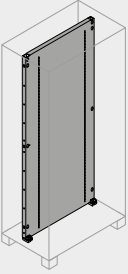
10xM6 



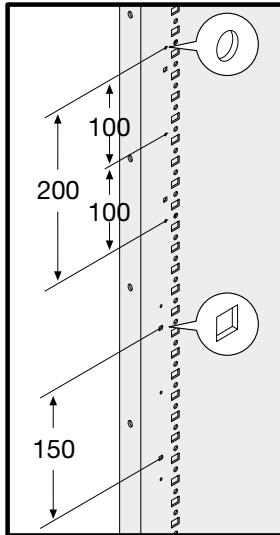
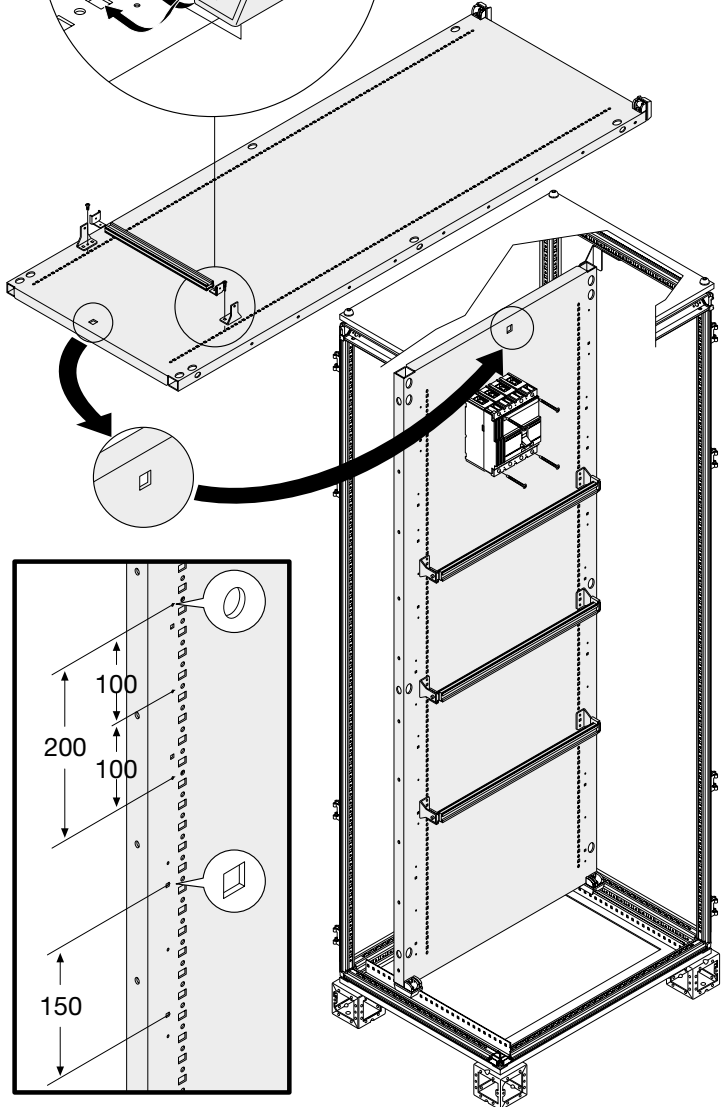
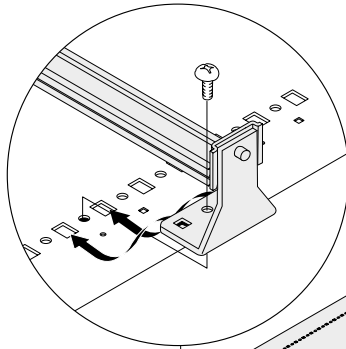
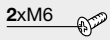
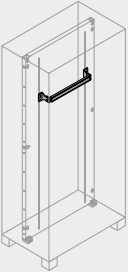
ER1000



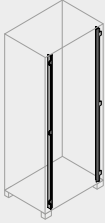
EX1860-EX2060-EX2260
EX1880-EX2080-EX2280




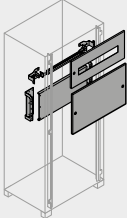
GD1520-GD1530



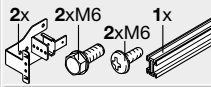
EH1800-EH2000-EH2200



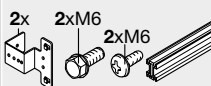
6xM6 



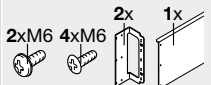
EH0018-EH0029



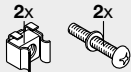
EH0024-EH0036



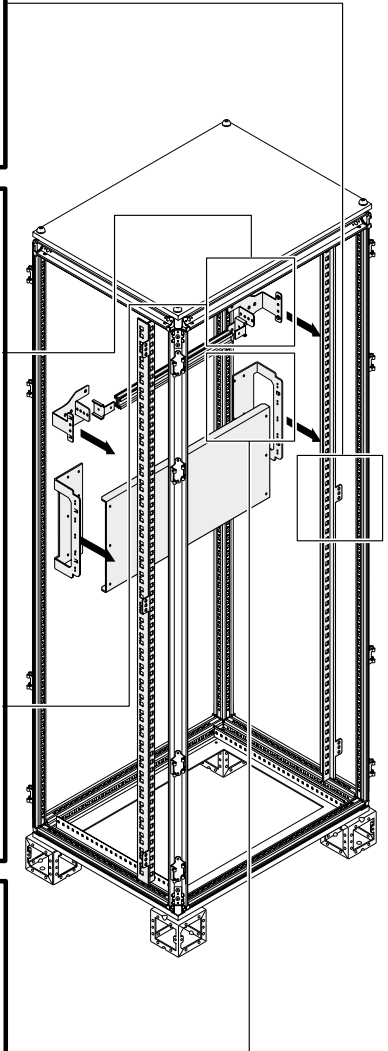
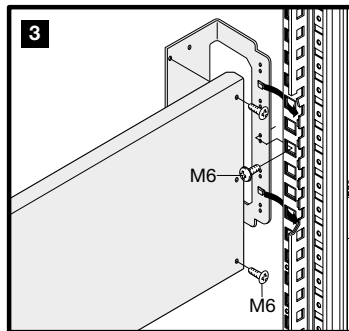
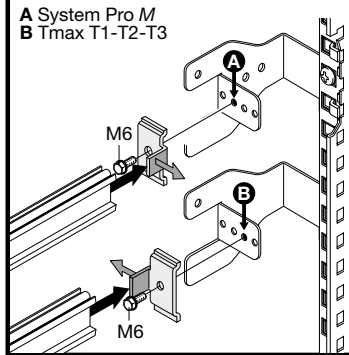
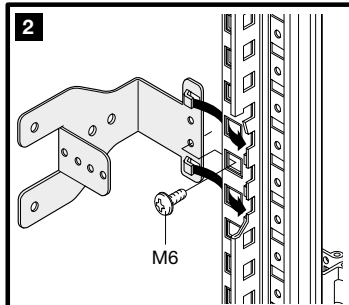
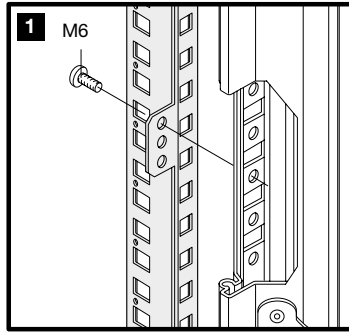
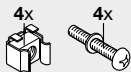
EH2065-EH3065-EH4065
EH2085-EH3085-EH4085

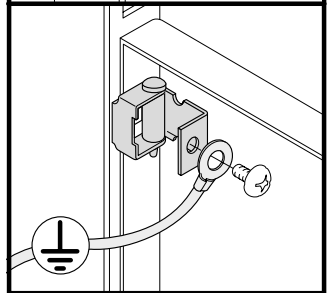
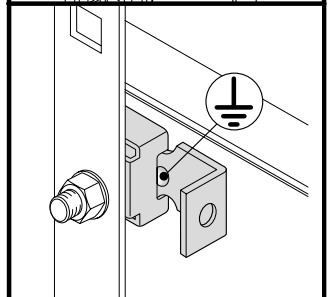
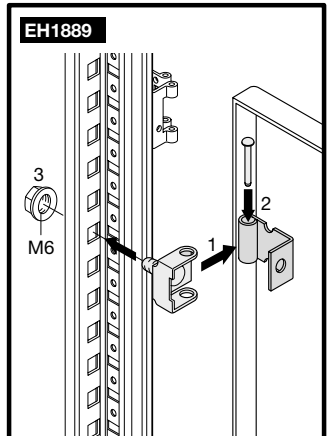
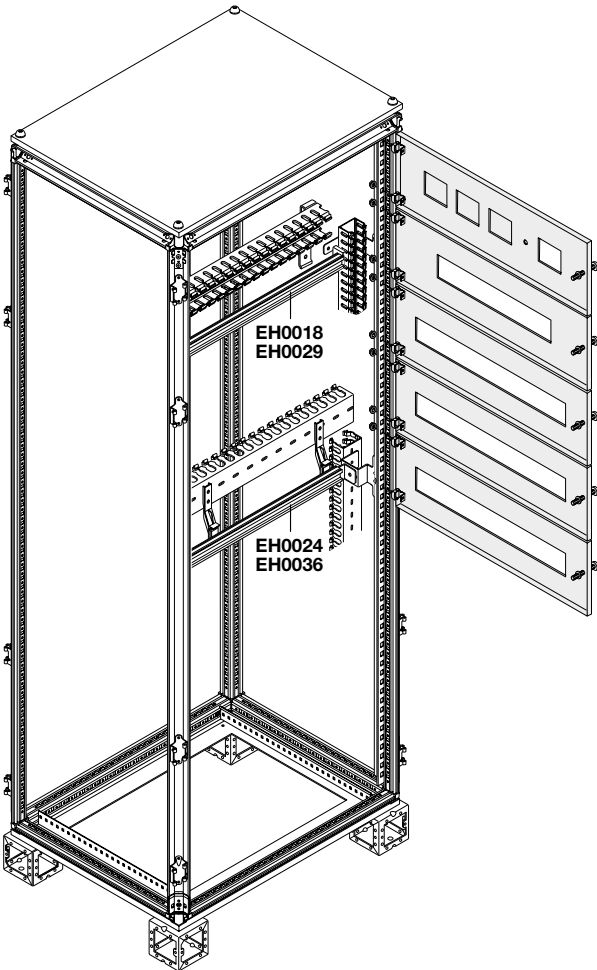
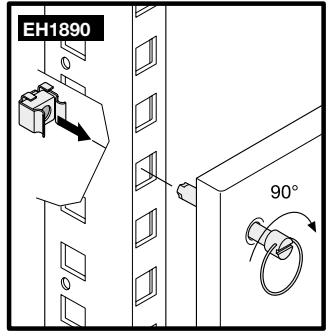
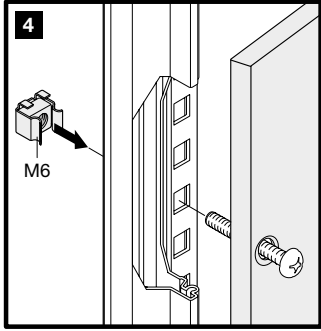


EH0562K-EH1062K-EH1562K
EH2062K-EH3063K-EH4062K
EH0582K-EH1082K-EH1582K
EH2082K-EH3082K-EH4082K
EH5082K-EH6082K-EH1518K
EH2018K-EH1529K-EH2029K
EH2272K-EH2297K-EH3272K
EH3496K-EH1524K-EH2024K
EH1536K-EH2036K

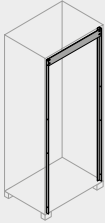


EH5062K-EH6062K-EH6082K
EH6018K-EH6029K-EH6025K
EH6036K





EG1800-EG2000-EG2200
EG1880-EG2080-EG2280



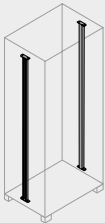
2xM6



8xM6



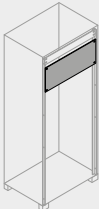
EM1804-EM2004-EM2204



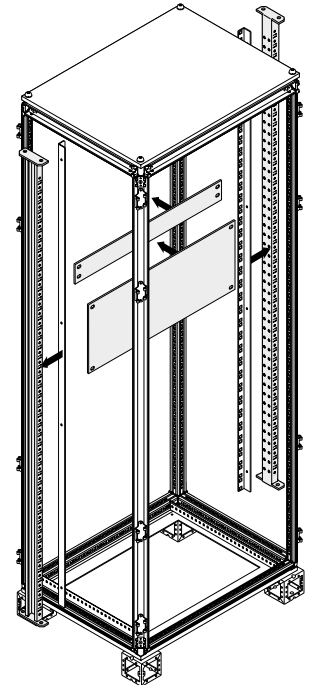
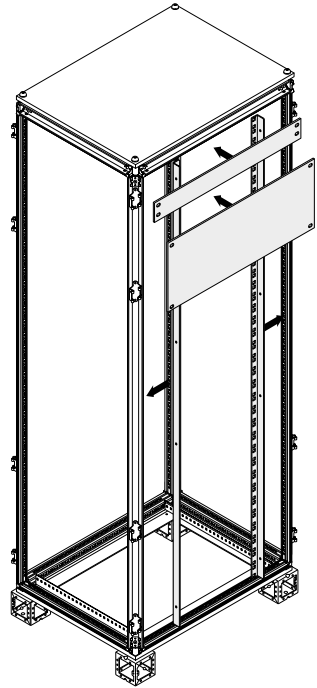
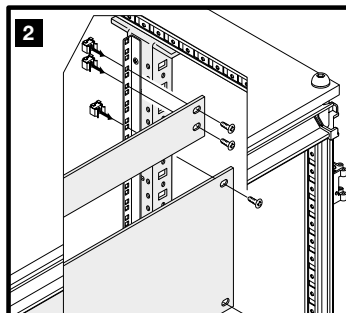
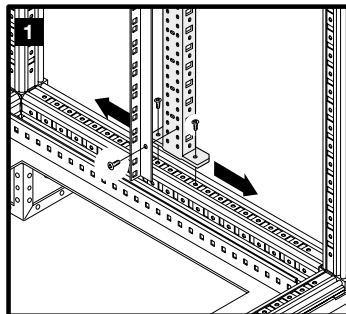
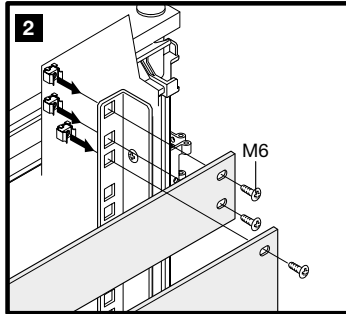
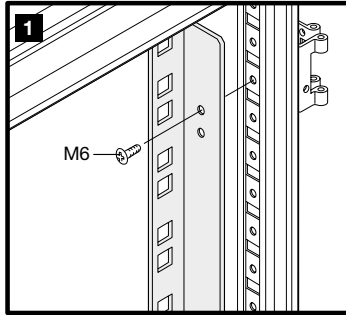
8xM6



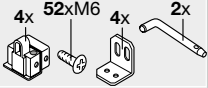
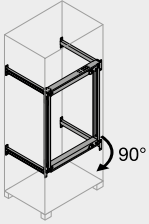
EG1991-EG1902-EG1903
EG1904-EG1905-EG1906
EG1907-EG1908-EG1909
EG1910-EG1911-EG1912
EG1913-EG1914-EG1915
EG1916-EG1917-EG1918
EG1999-EG1920



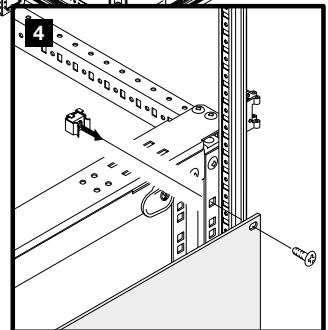
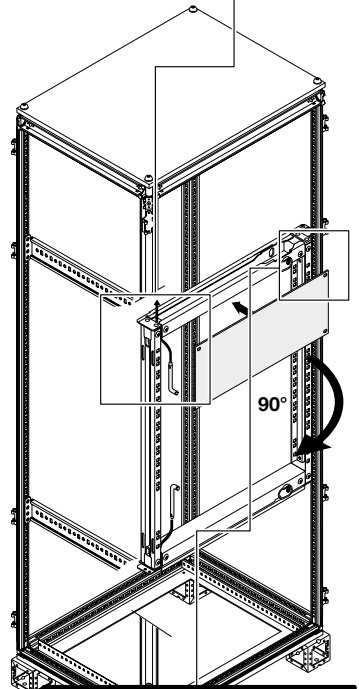
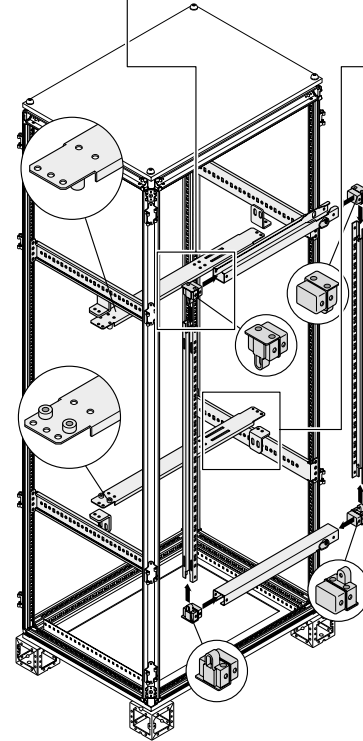
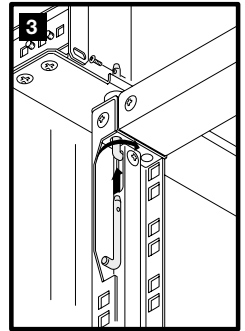
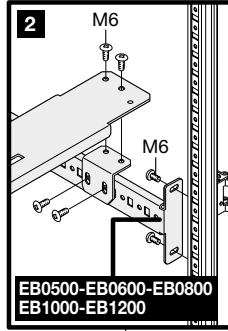
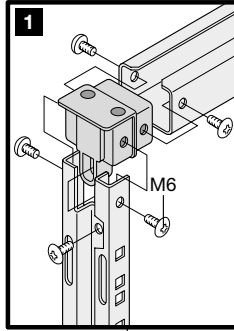
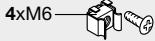
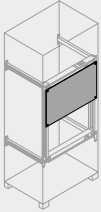
4xM6



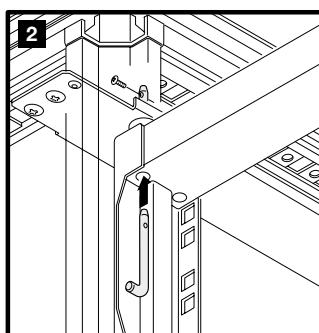
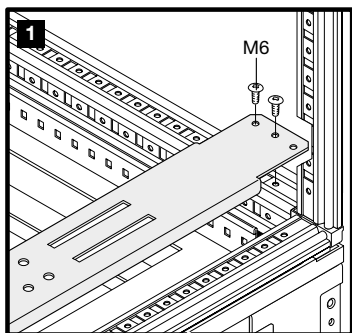
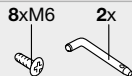
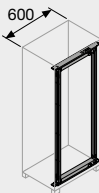
EG0500K-EG0900K
EG1300K



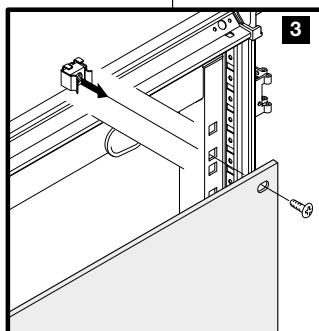
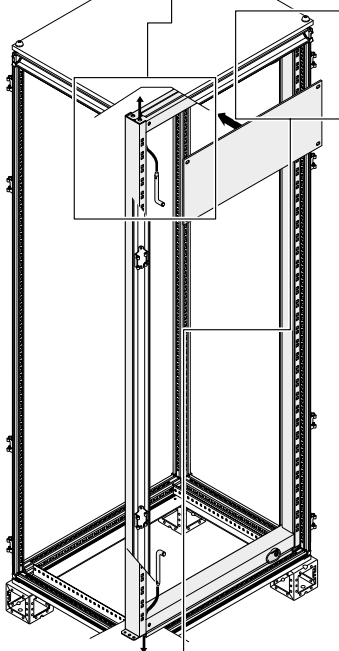
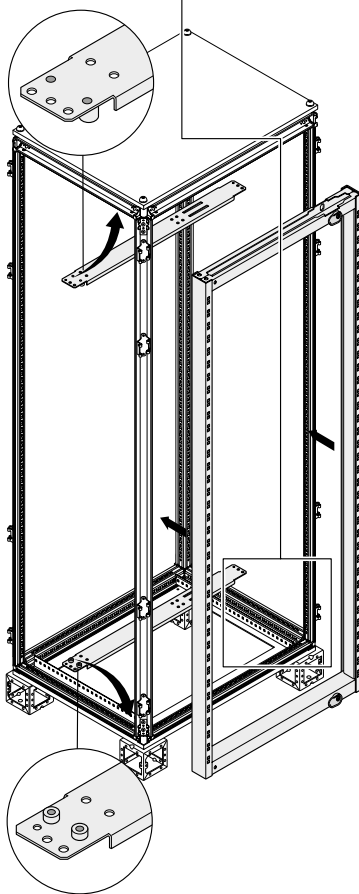
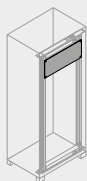
EG1991-EG1902-EG1903
EG1904-EG1905-EG1906
EG1907-EG1908-EG1909
EG1910-EG1911-EG1912
EG1913-EG1914-EG1915
EG1916-EG1917-EG1918
EG1999-EG1920



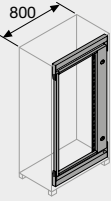
EG1801K-EG2001K
EG2201K



EG1991-EG1902-EG1903
EG1904-EG1905-EG1906
EG1907-EG1908-EG1909
EG1910-EG1911-EG1912
EG1913-EG1914-EG1915
EG1916-EG1917-EG1918
EG1999-EG1920



EG1803-EG2003-EG2203



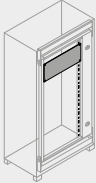
8xM6



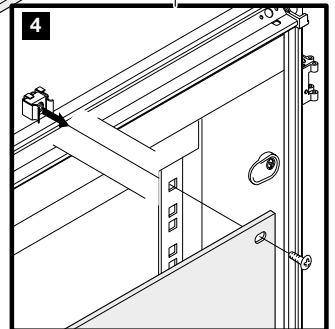
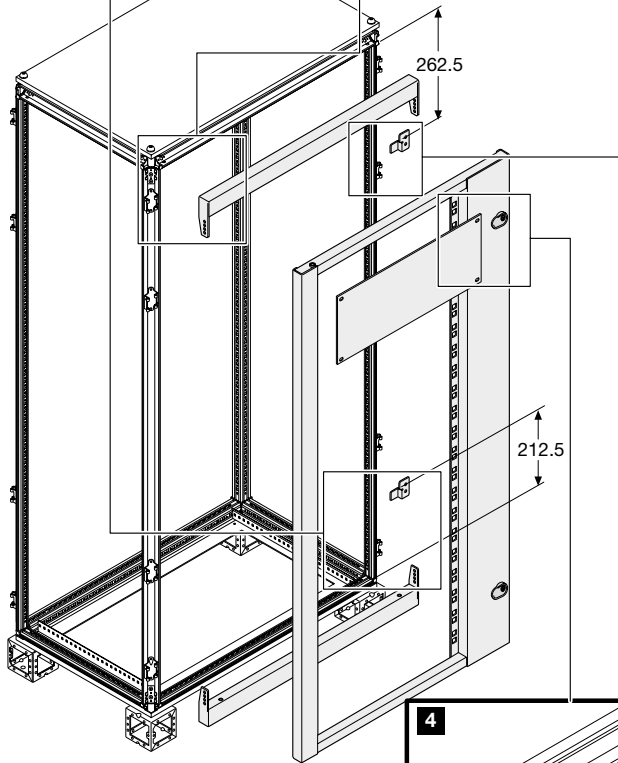
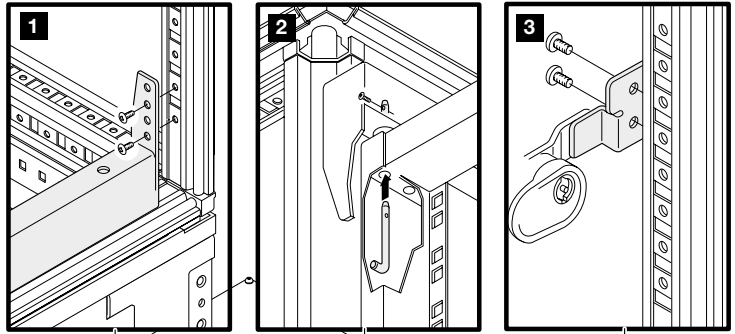
2x



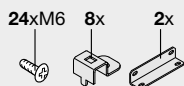
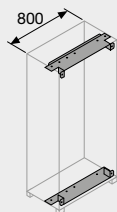
EG1991-EG1902-EG1903
EG1904-EG1905-EG1906
EG1907-EG1908-EG1909
EG1910-EG1911-EG1912
EG1913-EG1914-EG1915
EG1916-EG1917-EG1918
EG1999-EG1920



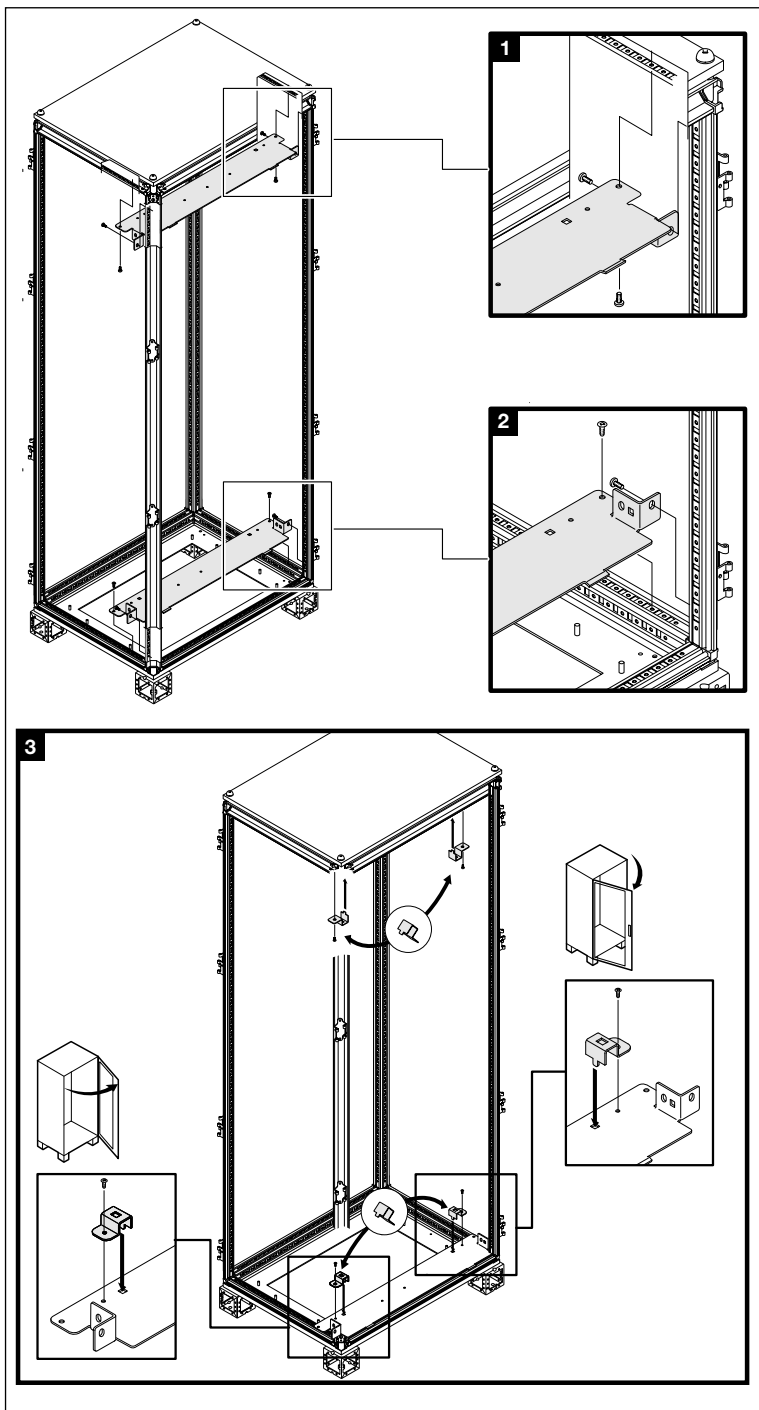
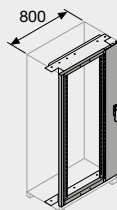
4xM6

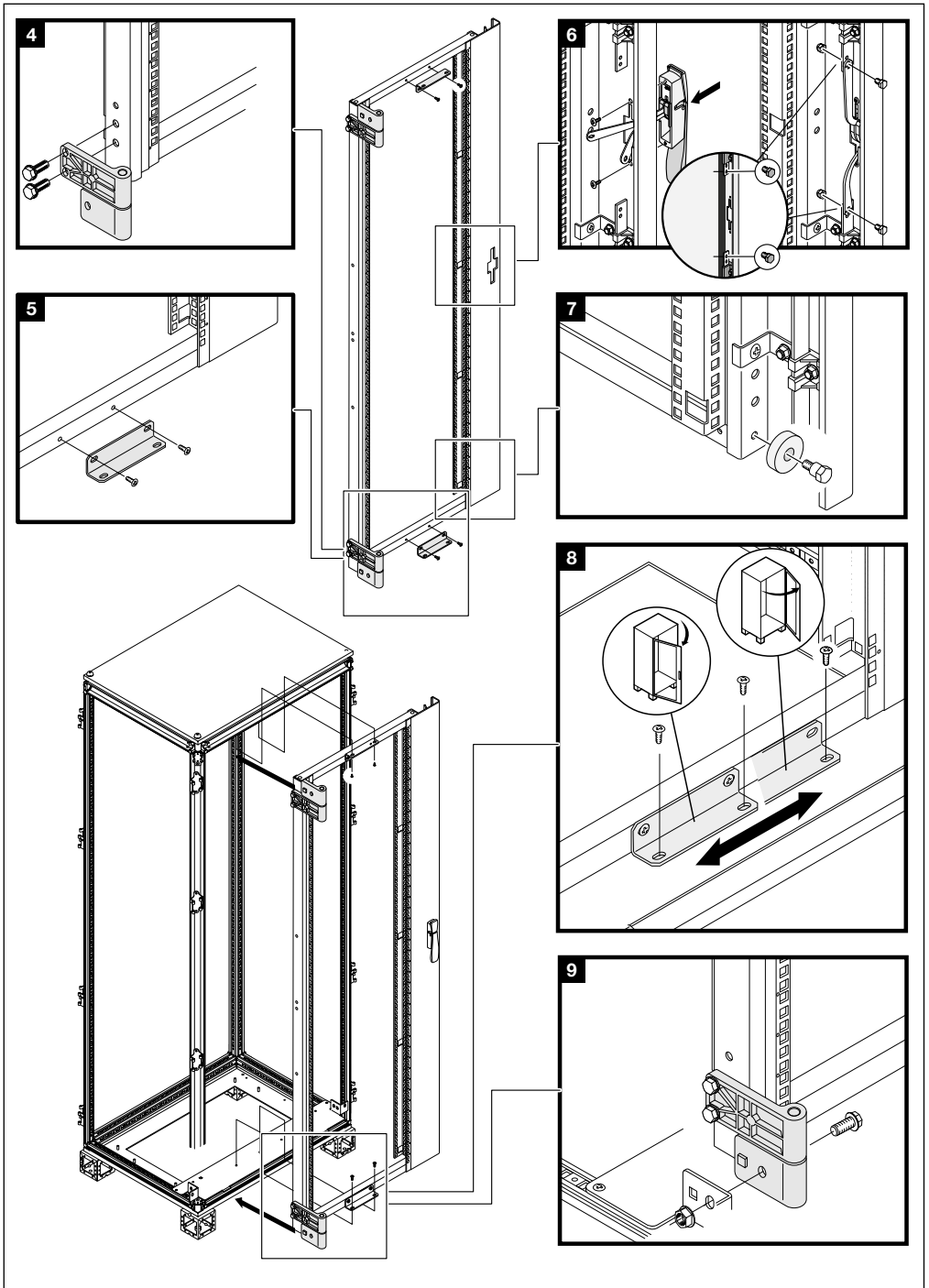


EV0007

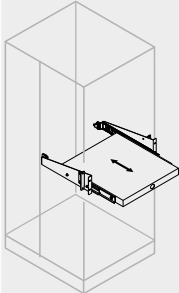







EG1804K-EG2004K
EG2204K

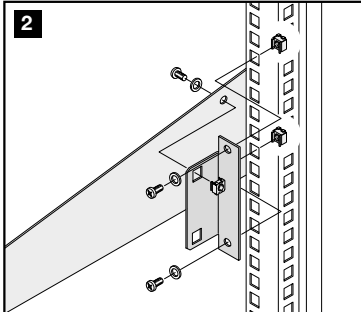
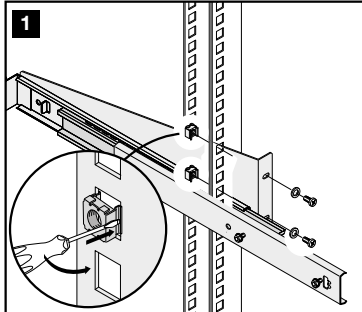




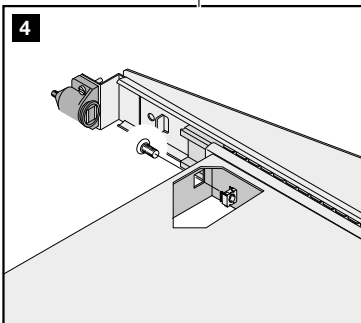
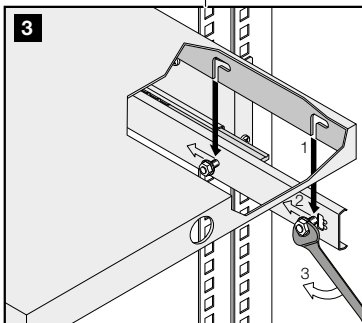
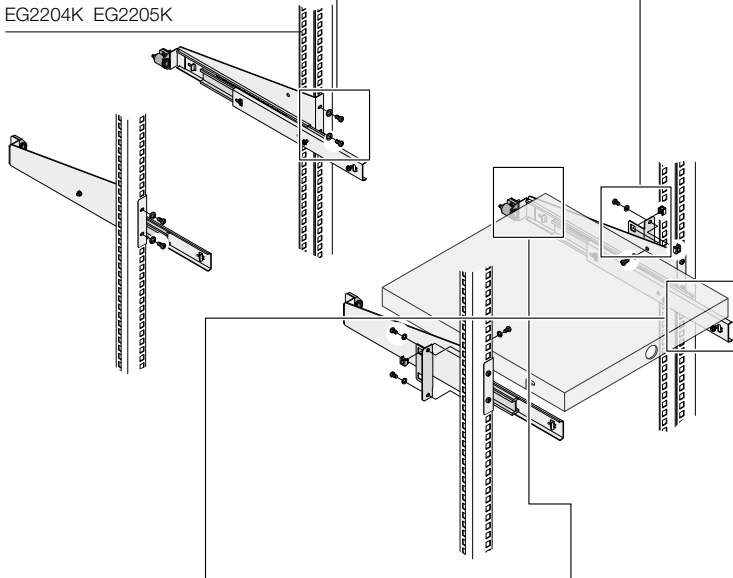
EV3500



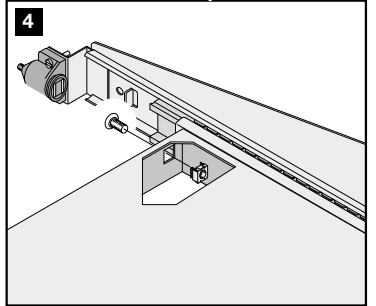
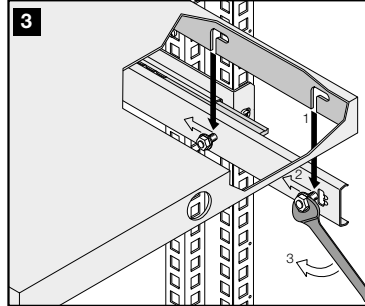
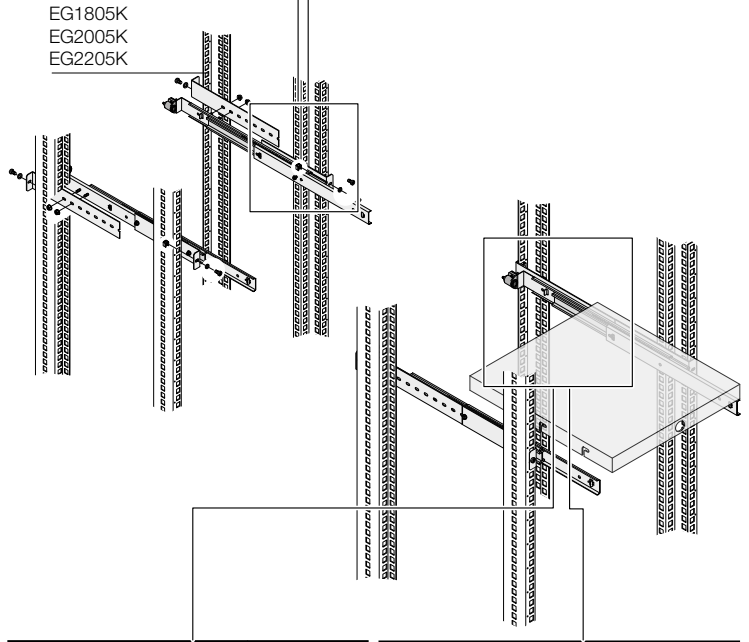
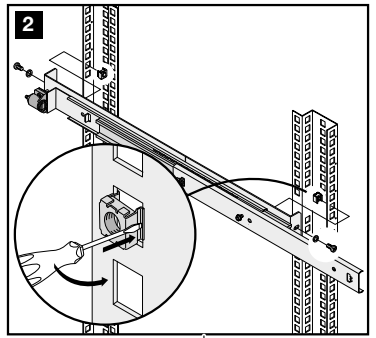
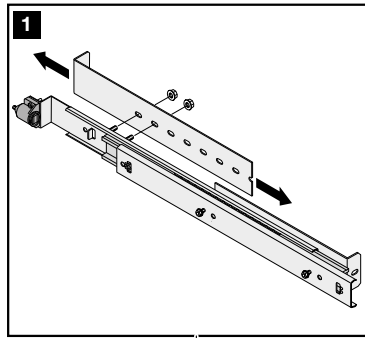
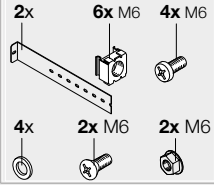
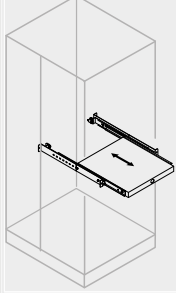
- 2x  8x M6  8x M6 
- 8x  2x M6 



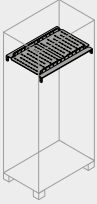
EG1804K EG1805K
EG2004K EG2005K
EG2204K EG2205K



EV5000



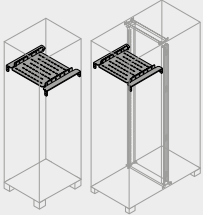
EE0640-EE0650-EE0660
EE0680-EE0840-EE0850
EE0860-EE0880-EE1040
EE1050-EE1060-EE1080



16xM6



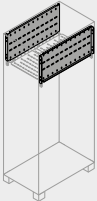
EE0340-EE0355-EE0360
EE0380-EE0240-EE0250
EE0260-EE0280-EE0440
EE0450-EE0460-EE0480



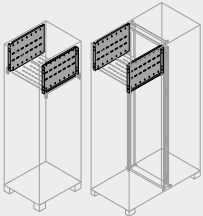
12xM6



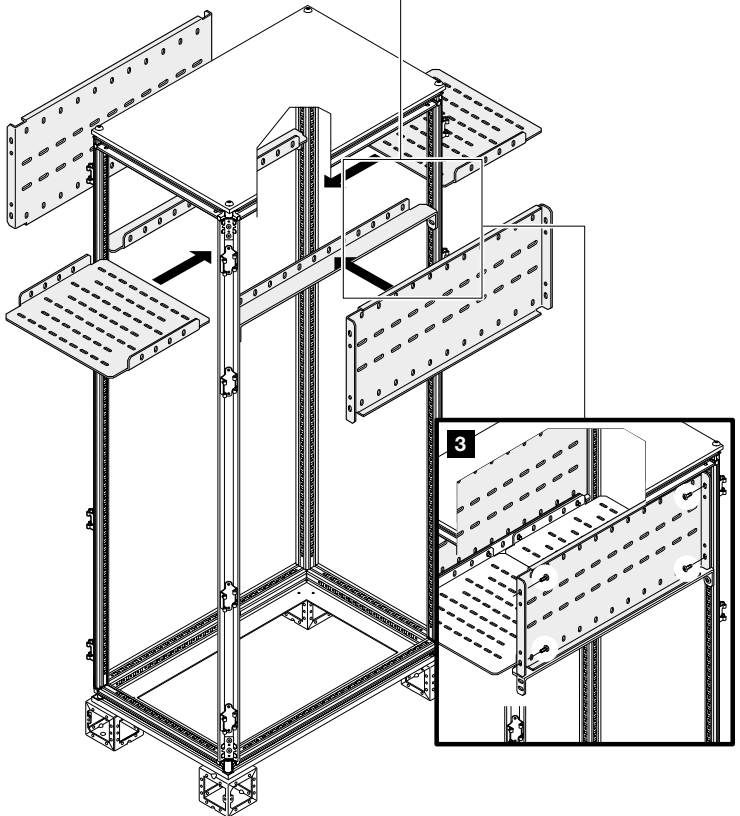
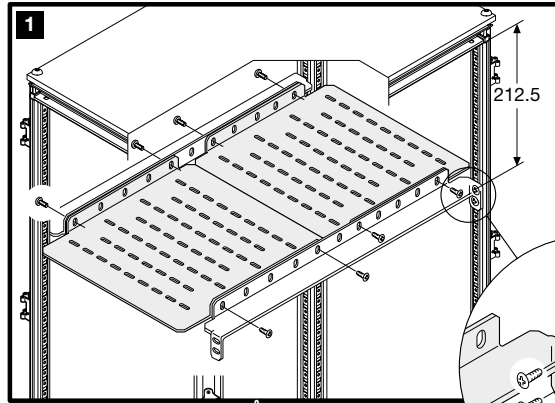
EE2600-EE2800-EE2100

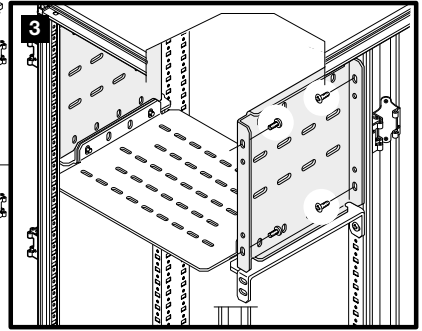
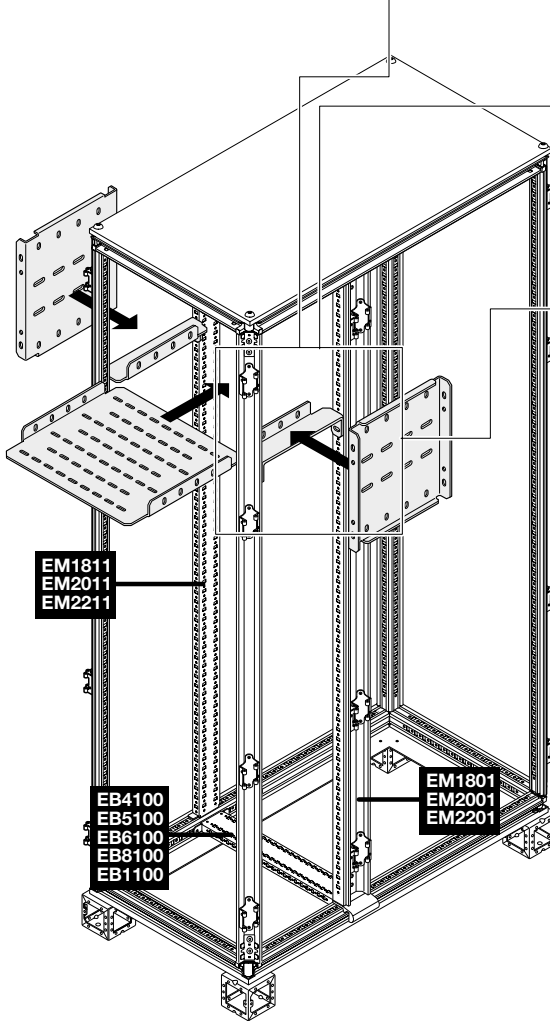
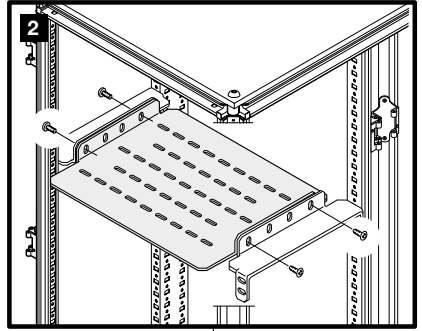
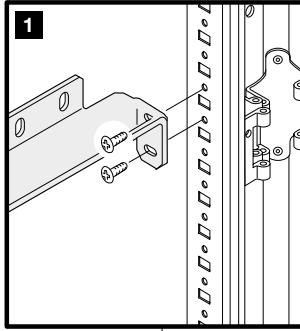


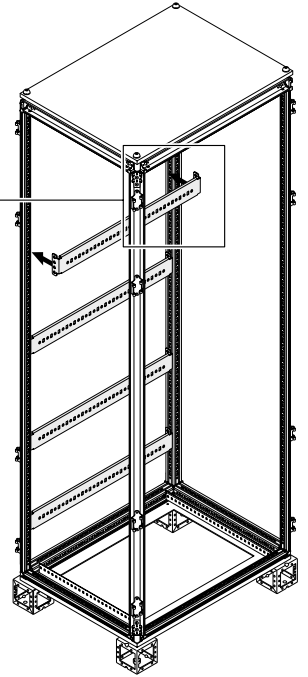
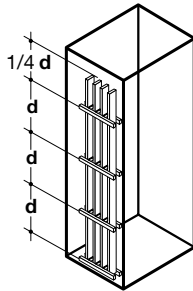
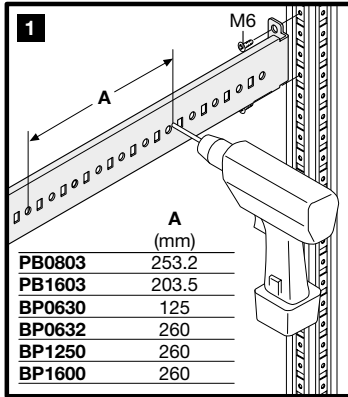
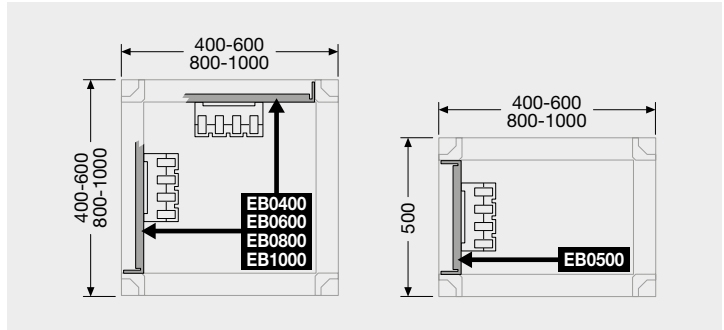
EE2020-EE2040-EE2030



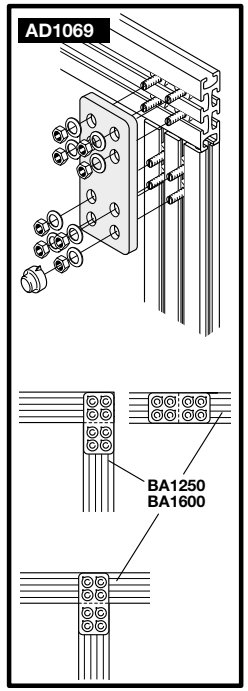
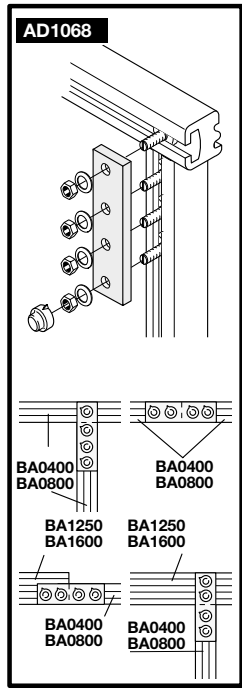
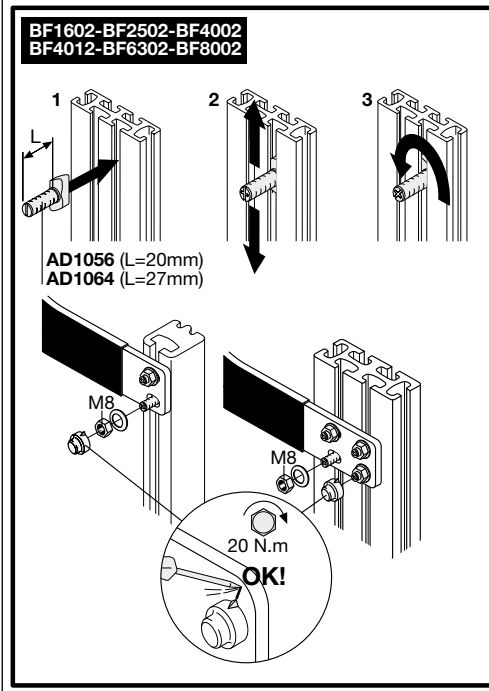
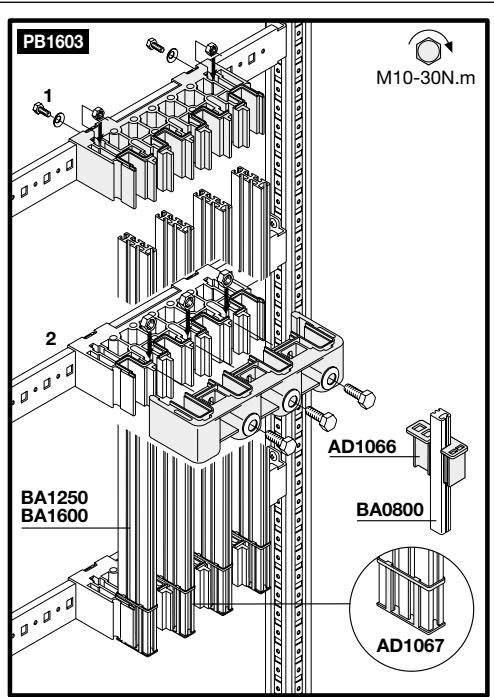
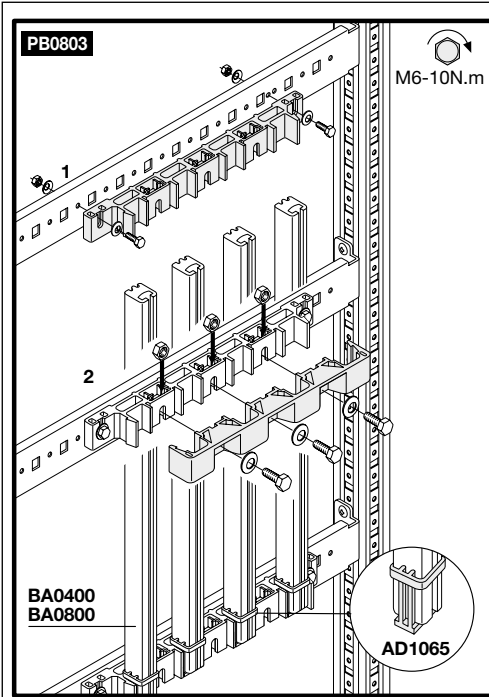
8xM6

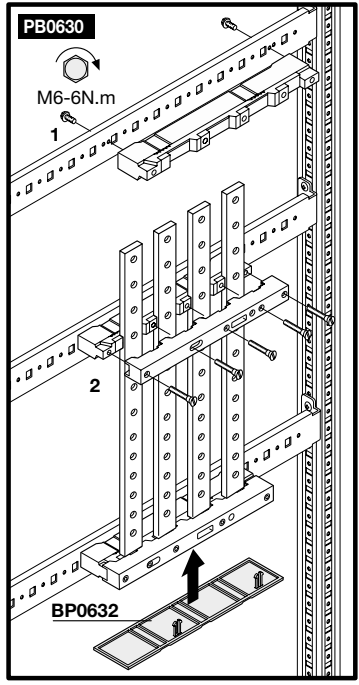
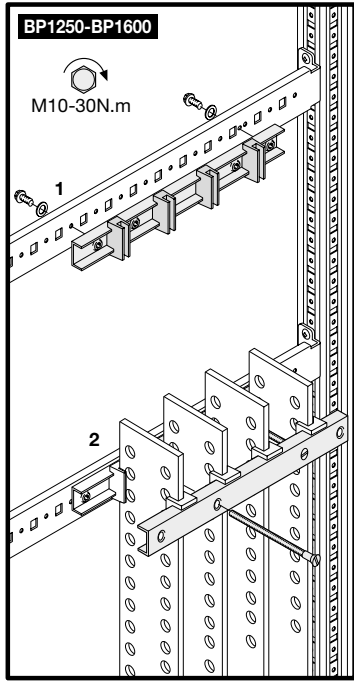


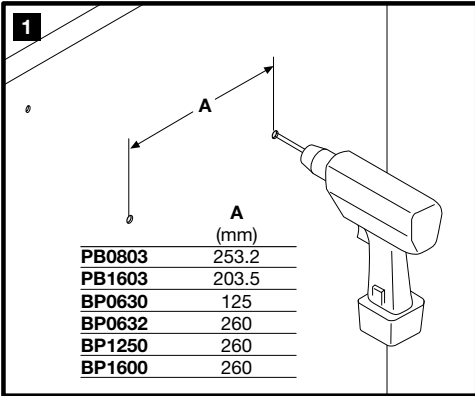
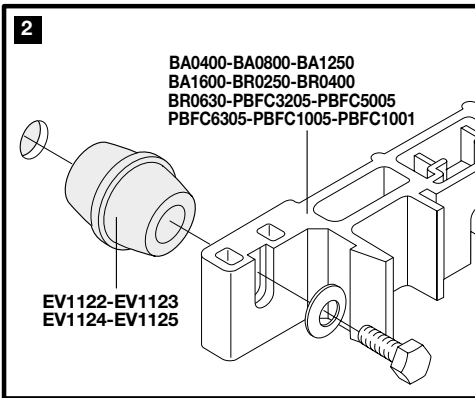




	16 kA		20 kA		23 kA		25 kA		32 kA		35 kA		50 kA		65 kA		
	d max (mm)	d max (mm)	d max (mm)	d max (mm)	d max (mm)	d max (mm)	d max (mm)	d max (mm)	d max (mm)	d max (mm)	d max (mm)	d max (mm)	d max (mm)	d max (mm)			
BA0400							4x 550				5x 425						PB0803
							4x 550				4x 550						PB1603
BA0800							4x 550				5x 425						PB0803
							4x 550				4x 550						PB1603
BA1250							4x 550				4x 550	6x 350	9x 225			PB0803	
BA1600							4x 550				4x 550	6x 350	9x 225			PB1603	
BR0250	4x 500	6x 350	10x 200													BP0630	
BR0400	4x 500	6x 350	10x 200														
BR0630		4x 600	4x 600					9x 210								BP1250	
PBFC3205						7x 300				9x 225							
PBFC5005						6x 375				7x 275	9x 225						
PBFC6305						5x 425				7x 300	9x 225						
PBFC1005						4x 500				6x 375	8x 250						
PBFC1005						3x 1000				3x 1000	4x 600	6x 375					
																BP1600	



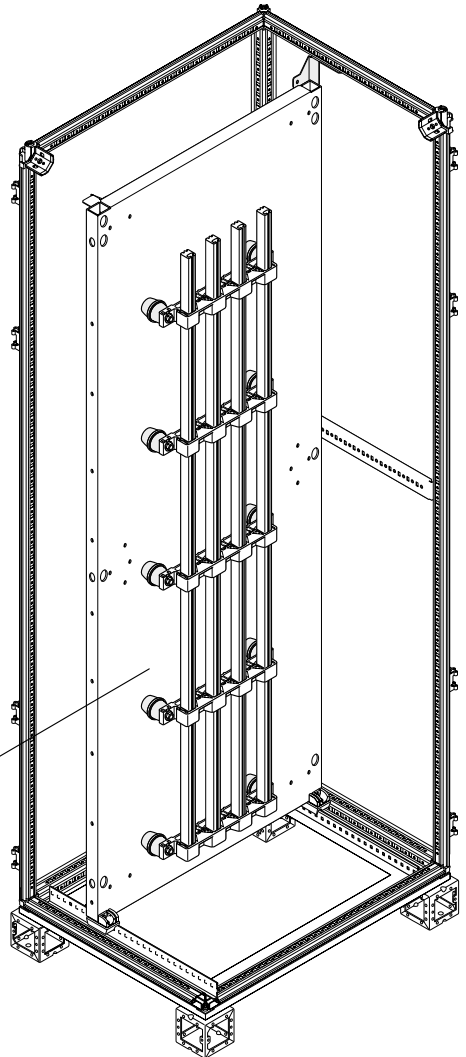


1**2**

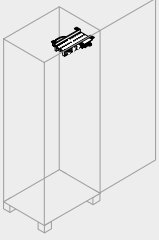
EA1840-EA1860-EA1880
EA1810-EA1812-EA1816
EA1800-EA2040-EA2060
EA2080-EA2010-EA2012
EA2016-EA2000-EA2240
EA2260-EA2280-EA2210
EA2212-EA2216-EA2200

EA2061-EA3061-EA4061
EA5061-EA6061-EA8061
EA2081-EA3081-EA4081
EA5081-EA6081-EA8081

EA1940-EA1960-EA1980
EA1910-EA1912-EA2140
EA2160-EA2180-EA2110
EA2112-EA2340-EA2360
EA2380-EA2310-EA2312



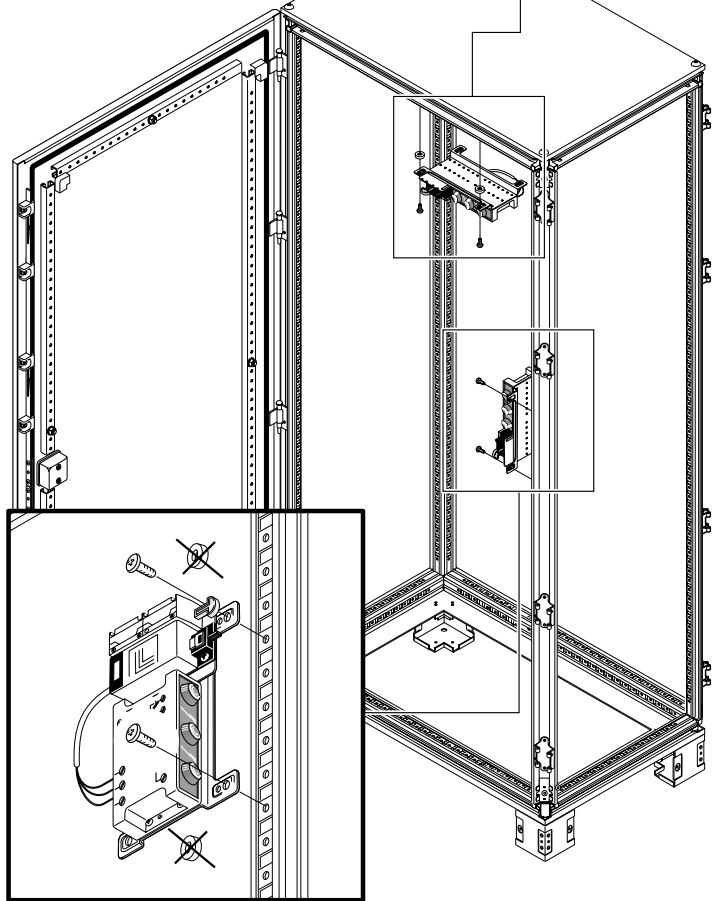
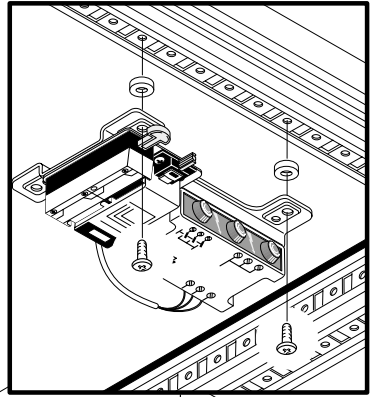
EV1147-EV1148



2xM6

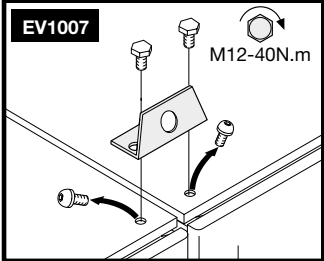


2x



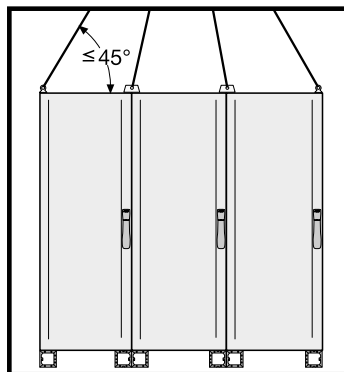
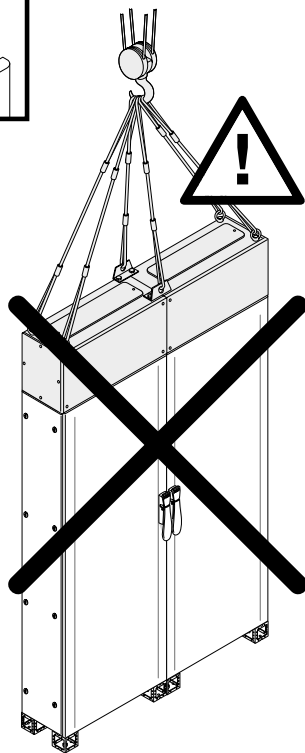
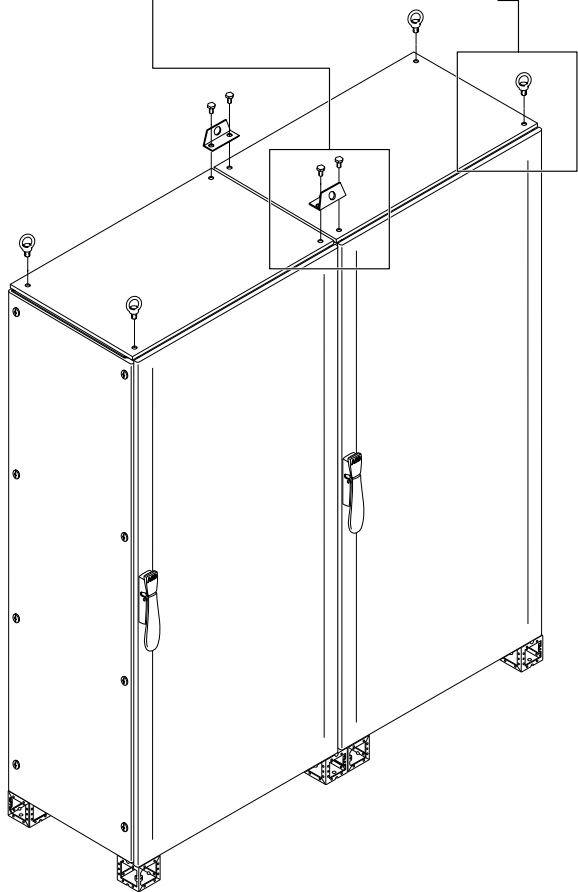
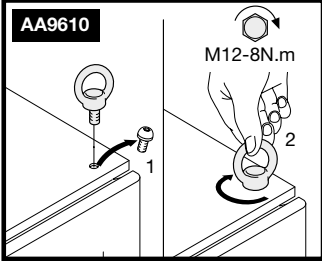
EV1007

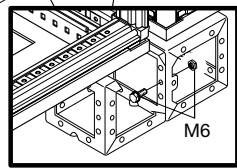
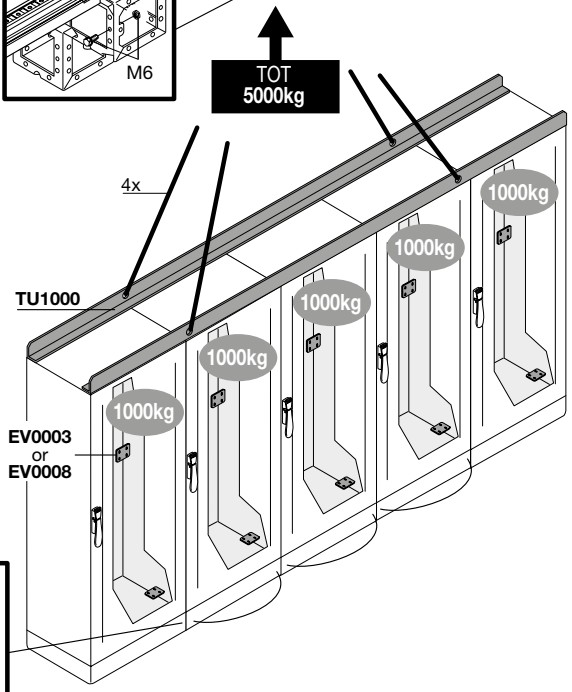
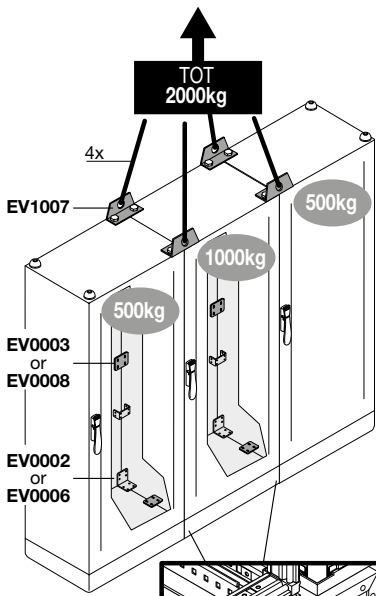
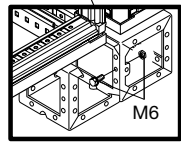
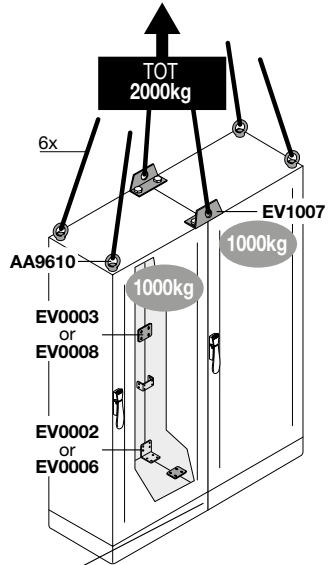
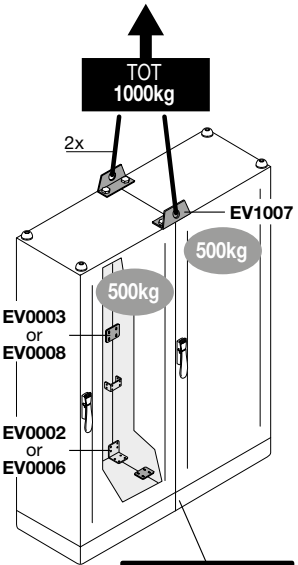
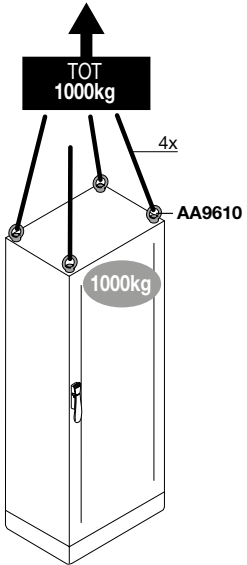
M12-40N.m

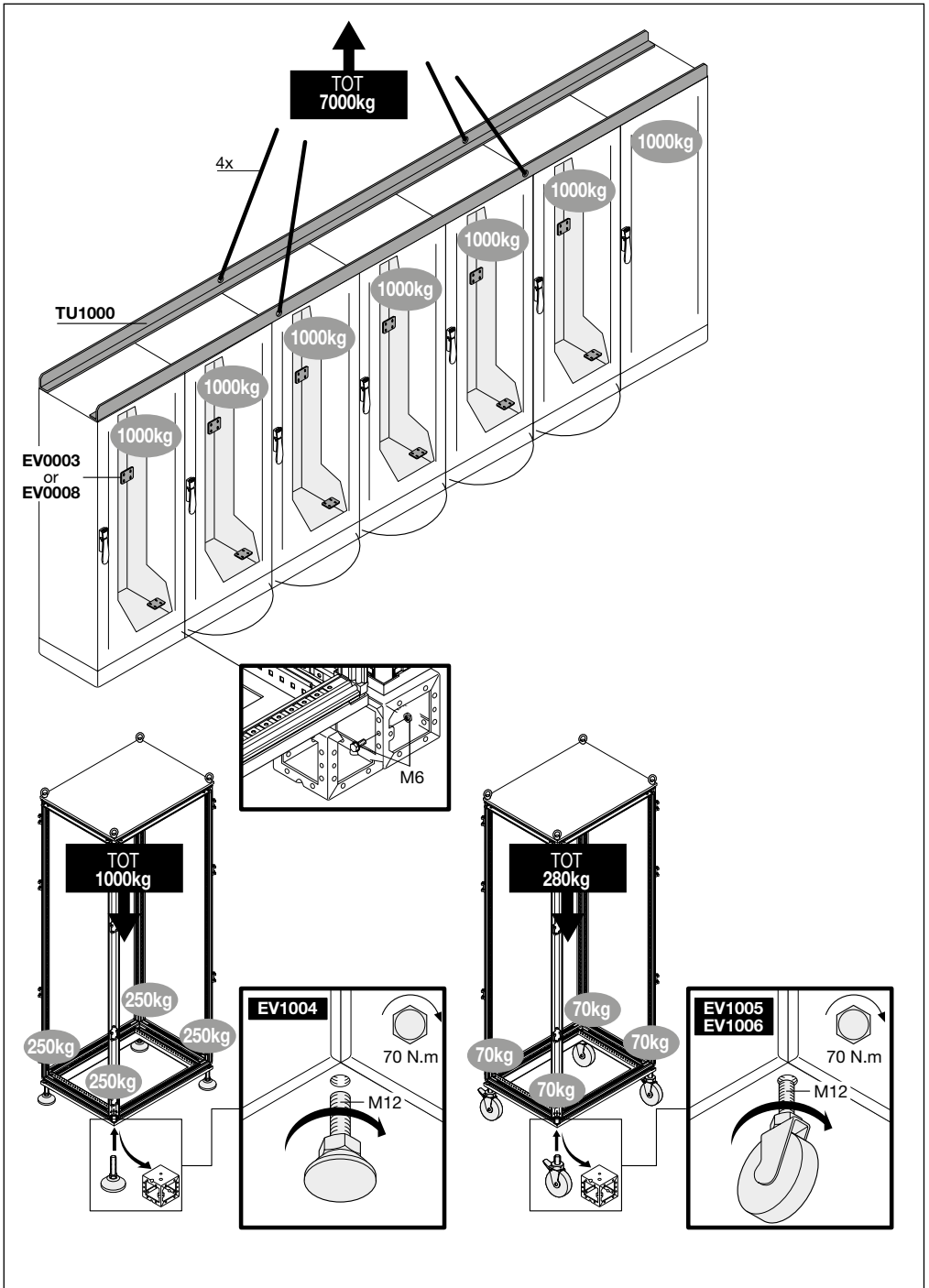


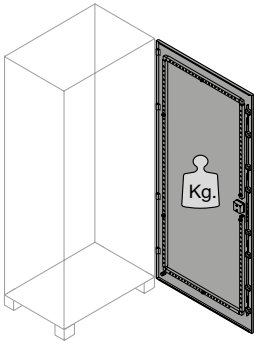
AA9610

M12-8N.m



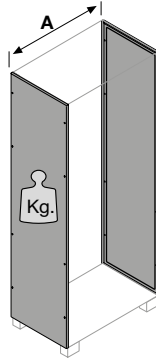






Kg.

50



A (mm)

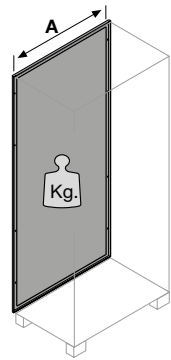
Kg.

>800

90

≤800

110



A (mm)

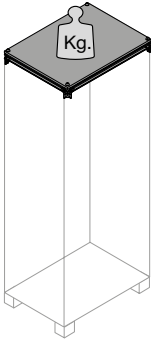
Kg.

>800

90

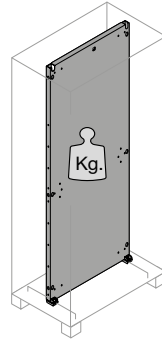
≤800

110



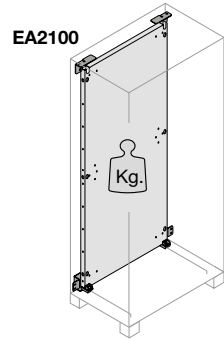
Kg.

40



Kg.

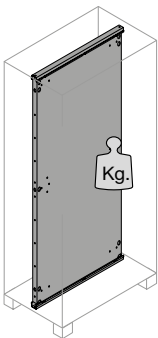
500



EA2100

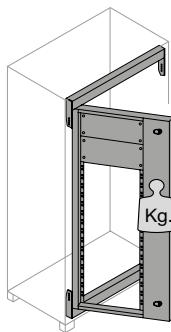
Kg.

600



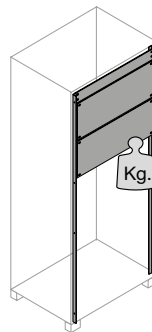
Kg.

500



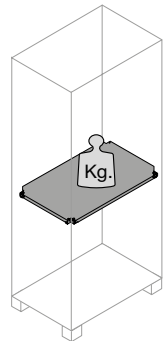
Kg.

90



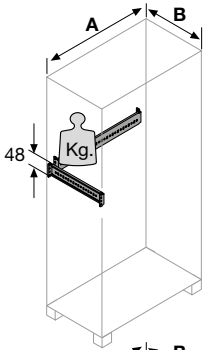
Kg.

90

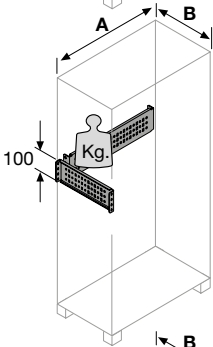


Kg.

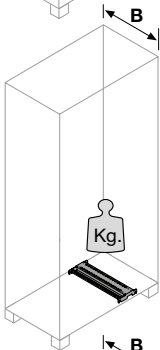
120



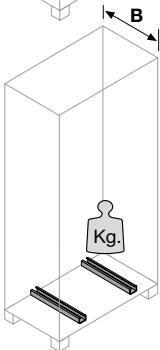
	A/B (mm)	Kg.
EB0400	400	110
EB0500	500	110
EB0600	600	100
EB0800	800	90
EB1000	1000	70
EB1200	1000	50



	A/B (mm)	Kg.
EB0440	400	220
EB0550	500	210
EB0660	600	210
EB0880	800	185
EB1010	1000	160
EB1020	1000	140

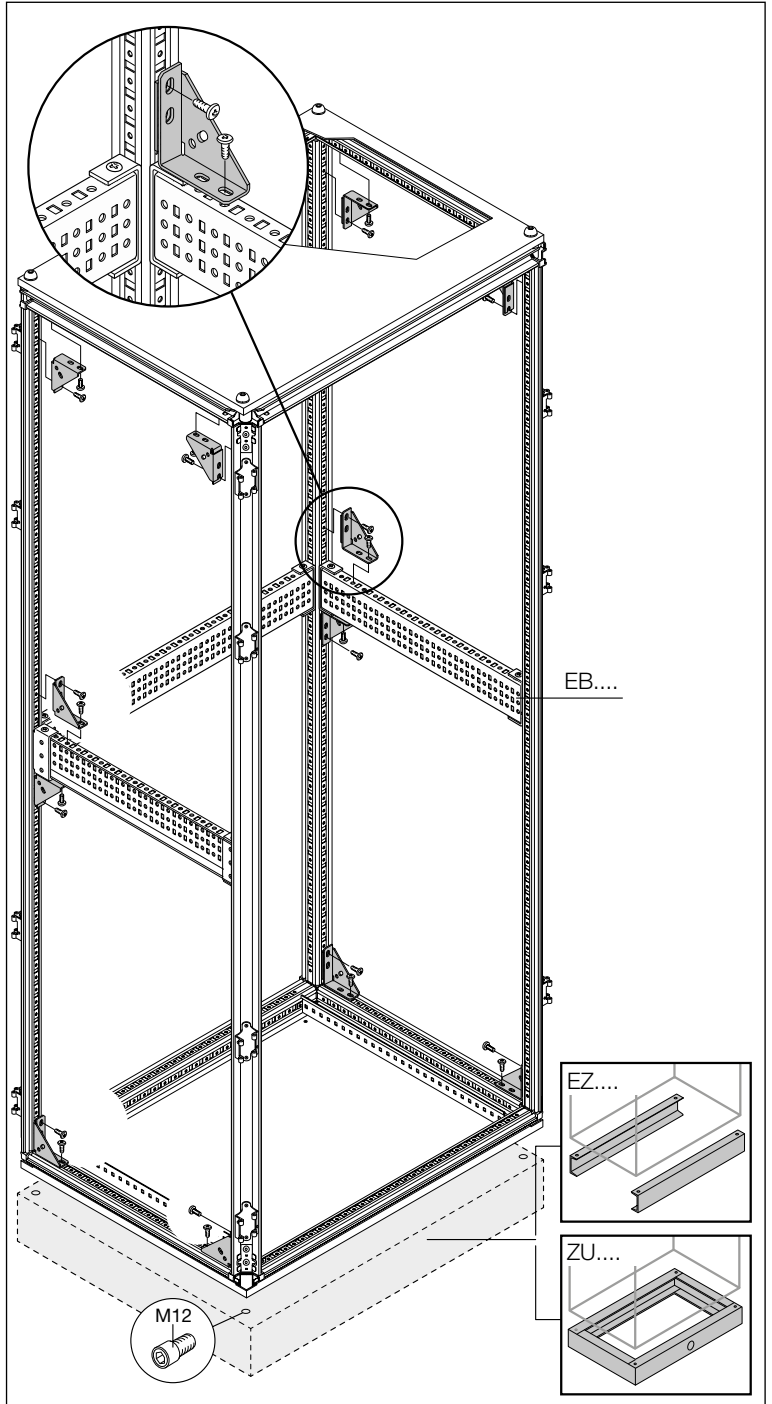
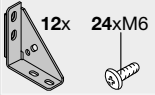
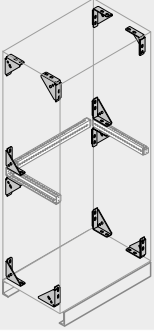


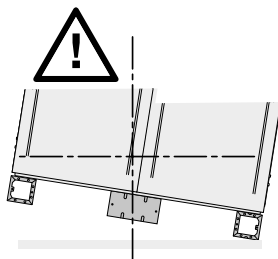
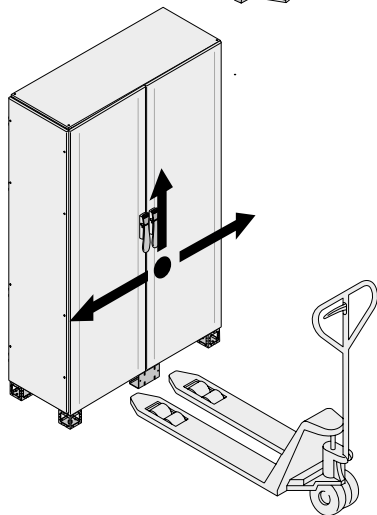
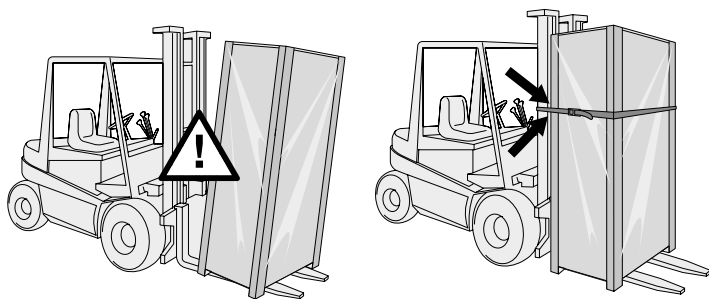
	B (mm)	Kg.
EB4100	400	210
EB5100	500	190
EB6100	600	175
EB8100	800	150
EB1100	1000	130



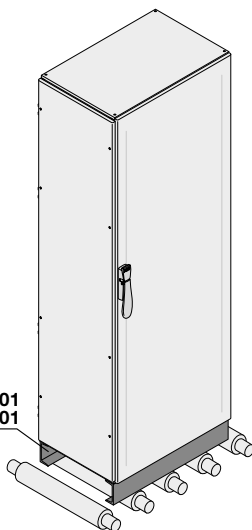
	B (mm)	Kg.
EB6102	600	320
EB8102	800	250
EB1102	1000	200

AS0001





EZ4001-EZ6001-EZ8001
EZ1001-EZ1201-EZ1601



CODE	PAG.	CODE	PAG.	CODE	PAG.
codice	pagina	EA1081	30	EA2212	32/33
AA1560	12/13	EA1200	31	EA2216	32/33
AA1570	12/13	EA1602	31	EA2240	32/33
AA6120	12/13	EA1800	36/37	EA2260	32/33
AA6140	12/13	EA1800	63	EA2280	32/33
AA6141	12/13	EA1810	32/33	EA2310	31
AA6160	12/13	EA1810	63	EA2312	31
AA6180	12/13	EA1812	32/33	EA2316	31
AA6190	12/13	EA1812	63	EA2340	31
AA6200	12/13	EA1816	63	EA2360	31
AA8004	12/13	EA1817	32/33	EA2380	31
AA9610	65/66	EA1840	63	EA3061	30
AD1058	12/13	EA1841	32/33	EA3081	30
AD1068	61	EA1860	32/33	EA4061	30
AD1069	61	EA1880	32/33	EA4081	30
AS0001	70	EA1910	31	EA5061	30
BA0400	61	EA1912	31	EA5081	30
BA0800	61	EA1916	31	EA6061	30
BA1250	61	EA1940	31	EA6081	30
BA1600	61	EA1960	31	EA8061	30
BF1602	61	EA1981	31	EA8081	30
BF2502	61	EA2000	36/37	EB0400	23
BF4002	61	EA2010	32/33	EB0440	23
BF4012	61	EA2013	32/33	EB0500	23
BF6302	62	EA2016	32/33	EB0550	23
BF8002	62	EA2040	32/33	EB0600	23
BP1250	62	EA2060	32/33	EB0660	23
BP1600	63	EA2062	30	EB0800	23
BR0250	63	EA2080	32/33	EB0880	23
BR0400	63	EA2081	30	EB1000	23
BR0630	63	EA2100	32/33	EB1010	23
PBFC1005	63	EA2101	30	EB1011	23
PBFC1001	63	EA2102	34/35	EB1020	23
PBFC3205	63	EA2110	31	EB1060	23
PBFC5005	63	EA2112	31	EB1080	23
PBFC6305	63	EA2113	36/37	EB1100	14
CR0181	16/17	EA2115	32/33	EB1101	34/35
EA0018	38	EA2116	31	EB1200	23
EA0020	38	EA2117	32/33	EB4100	14
EA0022	38	EA2118	36/37	EB4101	34/35
EA0400	31	EA2140	31	EB4810	23
EA0600	31	EA2161	31	EB4860	23
EA0802	31	EA2180	31	EB4880	23
EA1000	31	EA2200	36/37	EB5100	14
EA1061	30	EA2210	32/33	EB5101	34/35

CODE	PAG.	CODE	PAG.	CODE	PAG.
EB6100	14	EC2211K	12/13	EE0480	58
EB6101	34/35	EC2232K	12/13	EE0640	58
EB8100	14	EC2240K	12/13	EE0650	58
EB8101	34/35	EC2241K	12/13	EE0660	58
EC1810K	12/13	EC2251K	12/13	EE0680	58
EC1811K	12/13	EC2260K	12/13	EE0840	58
EC1831K	12/13	EC2261K	12/13	EE0850	58
EC1840K	12/13	EC2280FC5K	12/13	EE0860	58
EC1841K	12/13	EC2280FC6K	12/13	EE0880	58
EC1851K	12/13	EC2280FC8K	12/13	EE1001K	44
EC1860K	12/13	EC2280FV6K	12/13	EE1002K	44
EC1861K	12/13	EC2280FV8K	12/13	EE1003K	44
EC1880FC5K	12/13	EC2280K	12/13	EE1004K	44
EC1880FC6K	12/13	EC2280VC2K	12/13	EE1011	44
EC1880FC8K	12/13	EC2280VC4K	12/13	EE1040	58
EC1880FV6K	12/13	EC2281K	12/13	EE1041	44
EC1880FV8K	12/13	EC2282	12/13	EE1050	58
EC1880K	12/13	EC2284	12/13	EE1051	44
EC1880VC2K	12/13	ED1802SK	15	EE1060	58
EC1880VC4K	12/13	ED1804SK	15	EE1061	44
EC1881K	12/13	ED1810SK	15	EE1080	58
EC1882	12/13	ED1812SK	15	EE1081	44
EC1884	12/13	ED1816SK	15	EE1810K	22
EC2011K	12/13	ED2002SK	15	EE1811	27
EC2012K	12/13	ED2004SK	15	EE1841	27
EC2031K	12/13	ED2010SK	15	EE1851	27
EC2040K	12/13	ED2012SK	15	EE1852	45
EC2041K	12/13	ED2016SK	15	EE1860K	22
EC2051K	12/13	ED2202SK	15	EE1861	27
EC2060EMCKM	12/13	ED2204SK	15	EE1862	45
EC2060K	12/13	ED2210SK	15	EE1880K	22
EC2061K	12/13	ED2212SK	15	EE1881	27
EC2080EMCKM	12/13	ED2216SK	15	EE1906K	22
EC2080FC5K	12/13	EE0024	45	EE1908K	22
EC2080FC6K	12/13	EE0240	58	EE1910K	22
EC2080FC8K	12/13	EE0250	58	EE2010K	22
EC2080FV6K	12/13	EE0260	58	EE2011	27
EC2080FV8K	12/13	EE0280	58	EE2020	58
EC2080K	12/13	EE0340	58	EE2030	58
EC2080VC2K	12/13	EE0355	58	EE2040	58
EC2080VC4K	12/13	EE0360	58	EE2041	27
EC2081K	12/13	EE0380	58	EE2051	27
EC2082	12/13	EE0440	58	EE2052	45
EC2084	12/13	EE0450	58	EE2060K	22
EC2210K	12/13	EE0460	58	EE2061	27

CODE	PAG.	CODE	PAG.	CODE	PAG.
EE2062	45	EF1062	39	EF8062	39
EE2080K	22	EF1080	39	EF8080	39
EE2081	27	EF1081	39	EF8081	39
EE2100	58	EF1082	39	EF8082	39
EE2106K	22	EF4010	39	EG0500K	50/51
EE2108K	22	EF4011	39	EG0900K	50/51
EE2110K	22	EF4012	39	EG1300K	50/51
EE2210K	22	EF4040	39	EG1800	50/51
EE2211	27	EF4041	39	EG1801K	52
EE2241	27	EF4042	39	EG1803K	53
EE2251	27	EF4050	39	EG1804K	54
EE2252	45	EF4051	39	EG1880	50/51
EE2260K	22	EF4052	39	EG1902	50/51
EE2261	27	EF4060	39	EG1902	52
EE2262	45	EF4061	39	EG1902	53
EE2280K	22	EF4063	39	EG1903	50/51
EE2281	27	EF4080	39	EG1903	52
EE2306K	22	EF4081	39	EG1903	53
EE2308K	22	EF4082	39	EG1904	50/51
EE2310K	22	EF6010	39	EG1904	52
EE2406	45	EF6011	39	EG1904	53
EE2410	45	EF6012	39	EG1905	50/51
EE2416	45	EF6040	39	EG1905	52
EE2600	58	EF6041	39	EG1905	53
EE2800	58	EF6043	39	EG1906	50/51
EE4041	44	EF6050	39	EG1906	52
EE4051	44	EF6051	39	EG1906	53
EE6041	44	EF6052	39	EG1907	50/51
EE6051	44	EF6060	39	EG1907	52
EE6061	44	EF6061	39	EG1907	53
EE8041	44	EF6062	39	EG1908	50/51
EE8051	44	EF6080	39	EG1908	52
EE8061	44	EF6081	39	EG1908	53
EE8081	44	EF6082	39	EG1909	50/51
EF1010	39	EF8010	39	EG1909	52
EF1011	39	EF8011	39	EG1909	53
EF1012	39	EF8012	39	EG1910	50/51
EF1040	39	EF8040	39	EG1910	52
EF1041	39	EF8041	39	EG1910	53
EF1042	39	EF8042	39	EG1911	50/51
EF1051	39	EF8050	39	EG1911	52
EF1052	39	EF8051	39	EG1911	53
EF1053	39	EF8052	39	EG1912	50/51
EF1060	39	EF8060	39	EG1912	52
EF1061	39	EF8061	39	EG1912	53

CODE	PAG.	CODE	PAG.	CODE	PAG.
EG1913	50/51	EH1061K	40	EH3061K	42
EG1913	52	EH1061K	42	EH3063K	47/48/49
EG1913	53	EH1062K	47/48/49	EH3065	47/48/49
EG1914	50/51	EH1080	40	EH3080	40
EG1914	52	EH1080	42	EH3080	42
EG1914	53	EH1081K	40	EH3081K	40
EG1915	50/51	EH1081K	42	EH3081K	42
EG1915	52	EH1082K	47/48/49	EH3082K	47/48/49
EG1915	53	EH1518K	47/48/49	EH3085	47/48/49
EG1916	50/51	EH1524K	47/48/49	EH3272K	47/48/49
EG1916	52	EH1529K	47/48/49	EH3296K	47/48/49
EG1916	53	EH1536K	47/48/49	EH3472K	47/48/49
EG1917	50/51	EH1562K	47/48/49	EH4061K	40
EG1917	52	EH1582K	47/48/49	EH4061K	42
EG1917	53	EH1800	47/48/49	EH4062K	47/48/49
EG1918	50/51	EH2000	47/48/49	EH4063	40
EG1918	52	EH2018K	47/48/49	EH4063	42
EG1918	53	EH2024K	47/48/49	EH4065	47/48/49
EG1920	50/51	EH2029K	47/48/49	EH4080	40
EG1920	52	EH2036K	47/48/49	EH4080	42
EG1920	53	EH2060	40	EH4081K	40
EG1991	50/51	EH2060	42	EH4081K	42
EG1991	52	EH2061K	40	EH4082K	47/48/49
EG1991	53	EH2061K	42	EH4085	47/48/49
EG1999	50/51	EH2062K	47/48/49	EH5060	40
EG1999	52	EH2065	47/48/49	EH5060	42
EG1999	53	EH2067K	40	EH5061K	40
EG2000	50/51	EH2067K	42	EH5061K	42
EG2001K	52	EH2081K	40	EH5062K	47/48/49
EG2003K	53	EH2081K	42	EH5080	40
EG2004K	54	EH2082K	47/48/49	EH5080	42
EG2080	50/51	EH2085	47/48/49	EH5081K	40
EG2200	50/51	EH2087K	40	EH5081K	42
EG2201K	52	EH2087K	42	EH5082K	47/48/49
EG2203K	53	EH2180	40	EH6010K	40
EG2204K	54	EH2180	42	EH6010K	42
EG2280	50/51	EH2200	47/48/49	EH6018K	47/48/49
EH0018	47/48/49	EH2272K	47/48/49	EH6025K	47/48/49
EH0024	47/48/49	EH2297K	47/48/49	EH6029K	47/48/49
EH0029	47/48/49	EH2472K	47/48/49	EH6036K	47/48/49
EH0036	47/48/49	EH3018K	47/48/49	EH6060	40
EH0562K	47/48/49	EH3029K	47/48/49	EH6060	42
EH0582K	47/48/49	EH3060	40	EH6061K	40
EH1060	40	EH3060	42	EH6061K	42
EH1060	42	EH3061K	40	EH6062K	47/48/49

CODE	PAG.	CODE	PAG.	CODE	PAG.
EH6080	40	EK8040KN	11	EM2003	14
EH6080	42	EK8050KN	11	EM2003	42
EH6082K	47/48/49	EK8060KN	11	EM2004	50/51
EH6083K	40	EK8080KN	11	EM2005	19
EH6083K	42	EL1810K	24	EM2011	14
EH7262K	40	EL1811K	24	EM2200	11
EH7262K	42	EL1840K	24	EM2202	40
EH7282K	40	EL1841K	24	EM2203	14
EH7282K	42	EL1850K	24	EM2203	42
EH7284K	40	EL1851K	24	EM2204	50/51
EH7284K	42	EL1860K	24	EM2205	19
EH8010K	40	EL1861K	24	EM2211	14
EH8010K	42	EL1880K	24	ER1000	46
EH8060	40	EL1881K	24	ER1010K	46
EH8060	42	EL2011K	24	ER1041K	46
EH8062K	40	EL2012K	24	ER1050K	46
EH8062K	42	EL2040K	24	ER1060K	46
EH8080	40	EL2041K	24	ER1080K	46
EH8080	42	EL2050K	24	ER4011K	46
EH8081K	40	EL2051K	24	ER4040K	46
EH8081K	42	EL2060EMCK	24	ER4050K	46
EK1010KN	11	EL2060K	24	ER4060K	46
EK1040KN	11	EL2061K	24	ER4080K	46
EK1050KN	11	EL2080EMCK	24	ER6010K	46
EK1060KN	11	EL2080K	24	ER6040K	46
EK1080KN	11	EL2081K	24	ER6050K	46
EK1240KN	11	EL2210K	24	ER6060K	46
EK1250KN	11	EL2211K	24	ER6080K	46
EK1260KN	11	EL2240K	24	ER8010K	46
EK1280KN	11	EL2241K	24	ER8040K	46
EK3040KN	11	EL2250K	24	ER8050K	46
EK3050KN	11	EL2251K	24	ER8061K	46
EK3060KN	11	EL2260K	24	ER8080K	46
EK3080KN	11	EL2261K	24	ET1810K	12/13
EK4010KN	11	EL2280K	24	ET1860K	12/13
EK4040KN	11	EL2281K	24	ET1880K	12/13
EK4050KN	11	EM1800	11	ET2010K	12/13
EK4060KN	11	EM1802	40	ET2060EMCKM	12/13
EK4080KN	11	EM1803	14	ET2060K	12/13
EK6010KN	11	EM1803	42	ET2080EMCKM	12/13
EK6040KN	11	EM1804	50/51	ET2080K	12/13
EK6050KN	11	EM1805	19	ET2211K	12/13
EK6060KN	11	EM1811	14	ET2260K	12/13
EK6080KN	11	EM2000	11	ET2280K	12/13
EK8010KN	11	EM2002	40	EV0002	25/26
				EV0002	66

CODE	PAG.	CODE	PAG.	CODE	PAG.
EV0003	25/26	EZ8001	71	GD1520	48
EV0003	66	GD1520	32/33	GD1530	32
EV0005	18	GD1530	32/33	GD1530	48
EV0006	25/26	PIRH0405	12/13	PB0630	63
EV0006	66	PIRH0455	12/13	PB0803	63
EV0007	54	PIRH1242	12/13	PB1603	63
EV0008	25/26	PIRH2432	12/13	TU1000	67
EV0008	66	TU1000	67	ZN0010	28
EV0118	16/17	ZN0006	28/29	ZN006	28
EV0120	16/17	ZN0006	28/29	ZN008	28
EV0122	16/17	ZN0008	28/29	ZN1000	28
EV1004	66	ZN0008	28/29	ZN1001	28
EV1005	66	ZN0010	28/29	ZN1002	28
EV1006	66	ZN1000	28/29	ZN1010	28
EV1007	65	ZN1001	28/29	ZN1020	28
EV1030	12/13	ZN1002	28/29	ZN1040	28
EV1060K	20/21	ZN1010	28/29	ZN1041	29
EV1061K	20/21	ZN1020	28/29	ZN1200	28
EV1147	64	ZN1040	28/29	ZN1600	28
EV1148	64	ZN1041	28/29	ZN3000	28
EV1160	20/21	ZN1200	28/29	ZN3011	28
EV3500	56	ZN3000	28/29	ZN4000	28
EV5000	57	ZN4000	28/29	ZN4001	28
EX1860	32/33	ZN4001	28/29	ZN4002	28
EX1860	47/48/49	ZN4002	28/29	ZN4011	28
EX1880	32/33	ZN5000	28/29	ZN5000	28
EX1880	47/48/49	ZN5001	28/29	ZN5001	28
EX2060	32/33	ZN5002	28/29	ZN5002	28
EX2060	47/48/49	ZN6000	28/29	ZN5011	28
EX2080	32/33	ZN6000	28/29	ZN6000	28
EX2080	47/48/49	ZN6001	28/29	ZN6001	28
EX2260	32/33	ZN6002	28/29	ZN6002	28
EX2260	47/48/49	ZN8000	28/29	ZN8000	28
EX2280	32/33	ZN8000	28/29	ZN8001	28
EX2280	47/48/49	ZN8001	28/29	ZN8002	28
EZ1001	28/29	ZN8002	28/29		
EZ1001	71	EZ1201	66		
EZ1201	28/29	EZ1601	29		
EZ1201	71	EZ1601	67		
EZ1601	28/29	EZ4001	29		
EZ1601	71	EZ4001	67		
EZ4001	28/29	EZ6001	29		
EZ4001	71	EZ6001	67		
EZ6001	28/29	EZ8001	29		
EZ6001	71	EZ8001	67		
EZ8001	28/29	GD1520	32		

Note

A series of horizontal dotted lines for writing notes.

ABB SACE

A division of ABB S.p.A.

Automation and Distribution Boards

Via Italia, 58

23846 Garbagnate Monastero (LC) - Italy

Tel.: +39 031 3570 111

Fax: +39 031 3570228

www.abb.com



Power and productivity
for a better world™

