

TRP 24VUC 1CO AGSNO**Weidmüller Interface GmbH & Co. KG**

Klingenbergstraße 26

D-32758 Detmold

Germany

www.weidmueller.com

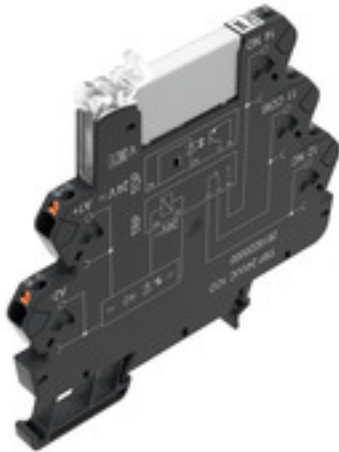
Illustration du produit

Figure similaire

- 1 contact inverseur
- Matériau des contacts : AgSnO
- Entrée multi-tension unique de 24 à 230 V UC
- Tensions d'entrée de 5 V DC à 230 V UC avec repérage coloré : AC : rouge, DC : bleu, UC : blanc

Informations générales de commande

Version	TERMSERIES, Interface relais, Nombre des contacts: 1, Inverseur AgSnO, Tension nominale: 24 V UC $\pm 10\%$, Courant permanent: 6 A, PUSH IN, Levier de forçage disponible: Non
Référence	2617880000
Type	TRP 24VUC 1CO AGSNO
GTIN (EAN)	4050118670950
Qté.	10 pièce(s)

Date de création 7 novembre 2022 13:50:53 CET

Niveau du catalogue 25.10.2022 / Toutes modifications techniques réservées

TRP 24VUC 1CO AGSNO

Weidmüller Interface GmbH & Co. KG

Klingenbergstraße 26

D-32758 Detmold

Germany

www.weidmueller.com

Caractéristiques techniques

Dimensions et poids

Profondeur	87,8 mm	Profondeur (pouces)	3,457 inch
Hauteur	89,4 mm	Hauteur (pouces)	3,52 inch
Largeur	6,4 mm	Largeur (pouces)	0,252 inch
Poids net	30 g		

Températures

Température de stockage	-40 °C...85 °C	Température de fonctionnement	-40 °C...60 °C
Humidité	5-95% d'humidité relative, T _u = 40°C, sans condensation		

Classifications

ETIM 6.0	EC001437	ETIM 7.0	EC001437
ETIM 8.0	EC001437	ECLASS 9.0	27-37-16-01
ECLASS 9.1	27-37-16-01	ECLASS 10.0	27-37-16-01
ECLASS 11.0	27-37-16-01	ECLASS 12.0	27-37-16-01

Données de mesure UL

Température ambiante (fonctionnement), max.	60 °C	Derating du courant de sortie (ohmique)	5 A @ 60 °C, 6 A @ 55 °C
Section de raccordement AWG, min.	AWG 26	Section de raccordement AWG, max.	AWG 14
Type de conducteur	conducteur rigide en cuivre, conducteur souple en cuivre	Degré de pollution	2

Côté commande

Tension nominale	24 V UC ±10 %	Courant nominal AC	11,7 mA
Courant nominal DC	6,4 mA	Puissance nominale	270 mVA / 154 mW
Tension de déclenchement / de retombée, typ.	16 V / 5 V AC 20 V / 6 V DC	Courant de déclenchement / de retombée, typ.	8,5 mA / 2 mA AC 5 mA / 1 mA DC
Indicateur d'état	LED verte	Circuit de protection	Redresseurs
Tension de bobine du relais de rechange s'écartant de la tension nominale de commande	Oui	Tension de bobine du relais de rechange	24 V DC

Côté charge

Tension de commutation nominale	250 V AC	Courant permanent	6 A
Fréquence de commutation max. à charge nominale	0,1 Hz	Tension de commutation DC, max.	250 V
Courant à la mise sous tension	30 A / 20 ms	Puissance de commutation AC (résistif), max.	1500 VA
Puissance de commutation DC (résistif), max.	144 W @ 24 V	Retard à la mise s. tension	≤ 6 ms
Retard à la coupure	≤ 40 ms	Type de contact	1 Inverseur (AgSnO)
Durée de vie mécanique	5 x 10 ⁶ manœuvres	Puissance min. de commutation	100 mA @ 12 V

Caractéristiques générales

Altitude de service	≤ 2000 m, au-dessus du niveau de la mer
Rail	TS 35
Levier de forçage disponible	Non

Date de création 7 novembre 2022 13:50:53 CET

TRP 24VUC 1CO AGSNO

Weidmüller Interface GmbH & Co. KG

Klingenbergstraße 26

D-32758 Detmold

Germany

www.weidmueller.com

Caractéristiques techniques

Indicateur de position du commutateur mécanique Non

Couleur noir

Composant de classe d'inflammabilité UL94

Composante . Boîtier

Classe d'inflammabilité UL94 . V-0

Composante . Clip de maintien

Classe d'inflammabilité UL94 . V-0

Composante . Poussoir

Classe d'inflammabilité UL94 . V-0

Coordination de l'isolation

Tension nominale 300 V

Degré de pollution 2

Catégorie de surtension III

Lignes d'air et de fuite côté commande - côté charge ≥ 6 mmRigidité de tension côté commande - côté charge 4 kV_{eff} / 1 min.

Type d'isolation en entrée et en sortie isolation renforcée

Rigidité diélectrique des contacts ouverts 1 kV_{eff} / 1 minTenue en tension par rapport au rail profilé 4 kV_{eff} / 1 min.Tension de tenue au choc 6 kV (1,2/50 μ s)

Degré de protection IP20

Informations supplémentaires sur les agréments / standards

Normes IEC 61810-1

Numéro de certificat (DNVGL) TAA00001E5

N° de certificat (cULus) E141197

Caractéristiques de raccordement

Technique de raccordement de conducteurs PUSH IN

Longueur de dénudage, raccordement nominal 9 mm

Sections de raccordement, raccordement nominal 1,5 mm²Plage de serrage, min. 0,14 mm²Plage de serrage, max. 2,5 mm²

Section de raccordement du conducteur, AWG, min. AWG 26

Section de raccordement du conducteur, AWG, max. AWG 14

Section de raccordement du conducteur, min. 0,14 mm²Section de raccordement du conducteur, max. 2,5 mm²

Section de raccordement du conducteur, rigide, min. (AWG) AWG 26

Section de raccordement du conducteur, rigide, max. (AWG) AWG 14

Section de raccordement du conducteur, souple, min. 0,14 mm²Section de raccordement du conducteur, souple, max. 2,5 mm²

Section de raccordement du conducteur, souple, min. (AWG) AWG 26

Section de raccordement du conducteur, souple, max. (AWG) AWG 14

Section de raccordement du conducteur, souple avec embout DIN 46228/4, min. 0,14 mm²Section de raccordement du conducteur, souple avec embout DIN 46228/4, max. 1,5 mm²Section de raccordement du conducteur, souple, embout (DIN 46228-1), min. 0,14 mm²Section de raccordement du conducteur, souple, embout (DIN 46228-1), max. 1,5 mm²Embouts doubles, min. 0,5 mm²Embouts doubles, max. 1 mm²

Dimension de la lame 0,4 x 2,0 mm

TRP 24VUC 1CO AGSNO

Weidmüller Interface GmbH & Co. KG
Klingenbergstraße 26
D-32758 Detmold
Germany

www.weidmueller.com

Caractéristiques techniques

Agréments

Agréments



ROHS	Conforme
UL File Number Search	Site Web UL
N° de certificat (cULus)	E141197

Téléchargements

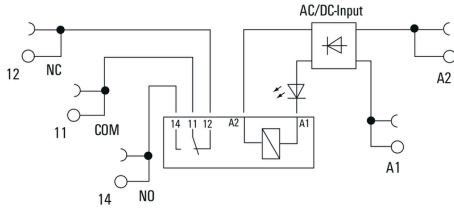
Agrément/Certificat/Document de conformité	EU Konformitätserklärung / EU Declaration of Conformity
Données techniques	CAD data – STEP
Données techniques	EPLAN
Documentation utilisateur	Beipackzettel / Package Insert – multilingual
Catalogue	Catalogues in PDF-format

TRP 24VUC 1CO AGSNO

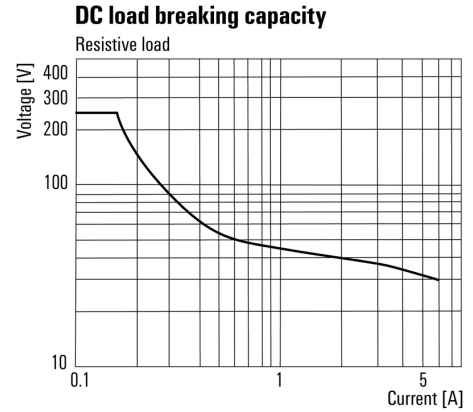
Weidmüller Interface GmbH & Co. KG
 Klingenbergstraße 26
 D-32758 Detmold
 Germany
 www.weidmueller.com

Dessins

Schéma

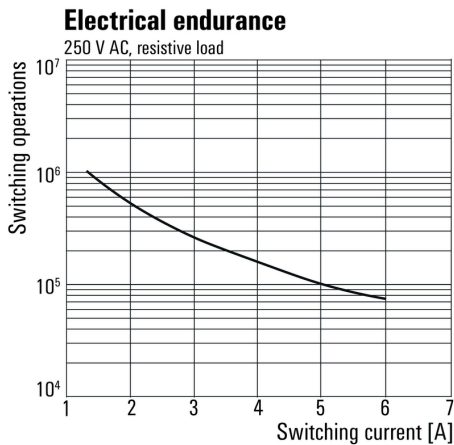


Graph



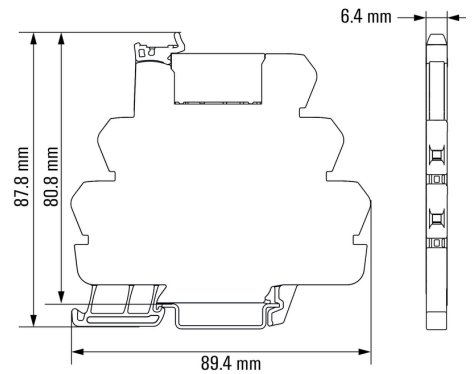
Courbe de charge limite DC

Graph



Durée de vie électrique 230 V AC resistive load
 Charge résistive 230 V AC

Dimensional drawing



TRP 24VUC 1CO AGSNO

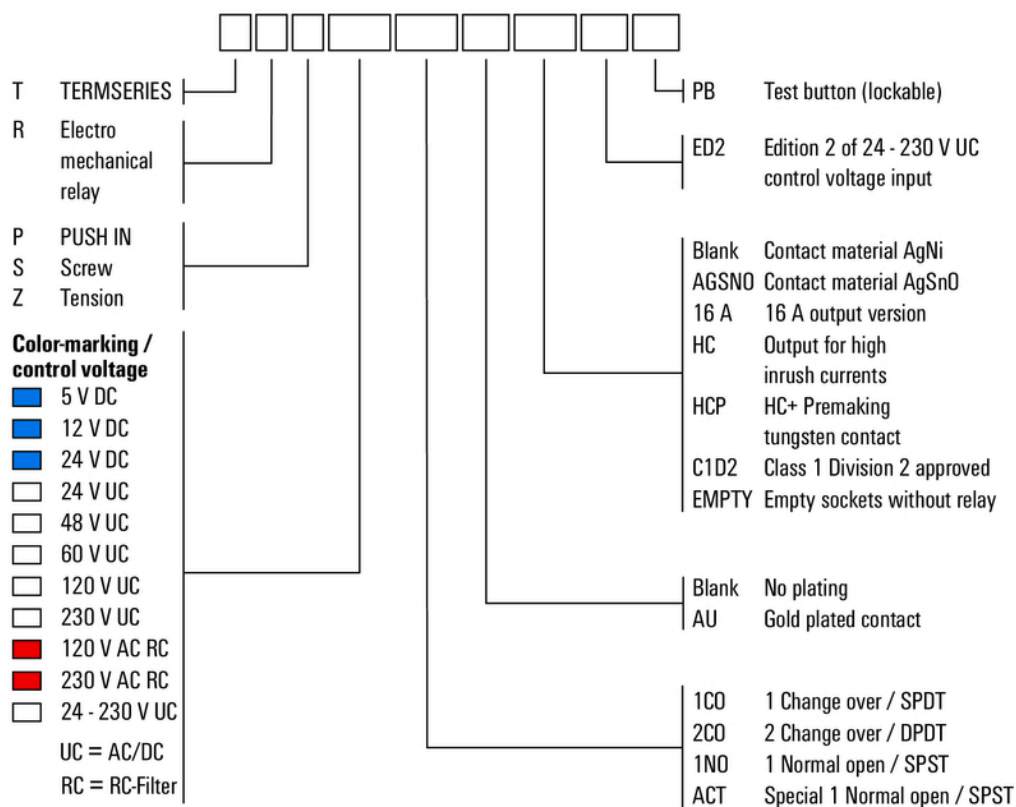
Weidmüller Interface GmbH & Co. KG
 Klingenbergstraße 26
 D-32758 Detmold
 Germany

www.weidmueller.com

Dessins

Miscellaneous

Type code TERMSERIES electromechanical relay versions



Clé de codage des modèles