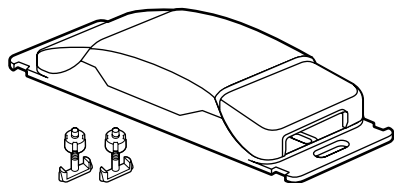


Contrôleur DALI - 2 circuits

Référence(s) : 0 488 51



SOMMAIRE	Page
1. Utilisation	1
2. Caractéristiques techniques	1
3. Cotes d'encombrement	2
4. Raccordement	2
5. Installation	3
6. Fonctionnement	4
7. Paramétrage	5
8. Entretien	5
9. Normes	5

1. UTILISATION

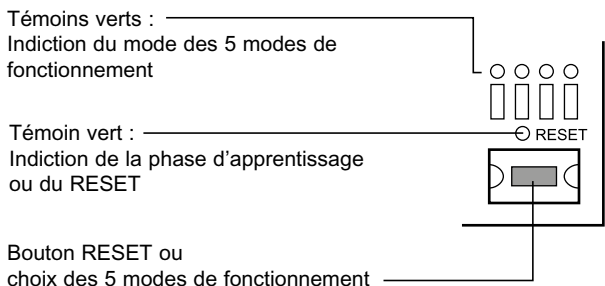
Cet appareil est un boîtier de puissance permettant de piloter des charges de type éclairage DALI/DSI et ventilation.

Pour fonctionner, il doit être raccordé à un ou plusieurs détecteurs et / ou commandes auxiliaires déportées "type poussoir".

Il possède 3 modes de fonctionnement principaux :

- "côté couloir / côté fenêtre" : 3 modes → détail page 4 ;
- "zone environnante" : 1 mode → détail page 4 ;
- "synchronisé" : 1 mode (utilisé dans les ERP) → détail page 4.

2. CARACTÉRISTIQUES TECHNIQUES



 + 45°C - 5°C	N/≠/L1 DALI/DSI (16x2) max/out		NO/C/NC 		
	230 V~	1000 VA	4,3 A	1 x 500 VA 1 x 250 VA	2.1 A
	110 V~				

2. CARACTÉRISTIQUES TECHNIQUES (suite)

Tension : 100-240 V~
Fréquence : 50 / 60 Hz
Consommation à vide : 1,5 W

Câblage :

- Côté Puissance :
 - N ≠ L : 2 x 2,5 mm² (bornes à vis)
 - N ≠ N : 2 x 2,5 mm² par relais bistable (bornes à vis)
 - NO C NC : 2 x 1,5 mm² par relais bistable (bornes à vis)

- Côté commande :

- Poussoirs : 1 x 1,5 mm² (bornes à vis)
(100m max. entre le contrôleur et le poussoir)
- Ballast DALI/DSI : 1 x 1,5 mm² (bornes à vis)
(16 ballast max par voie) la distance dépend du type de câble utilisé.
Le produit est dédié DALI ou DSI. Le choix DALI/DSI se fait automatiquement.

Connexion entre détecteur et contrôleur : cordon ou câble RJ45 ou câble BUS/SCS à équiper de connecteur RJ45 (150m max. entre le contrôleur et le détecteur le plus éloigné)

Fixation produit : en faux-plafond ou sur chemin de câble adapté

Détecteurs BUS :

- Technologie infrarouge, ultrason ou double technologie
- Max. 6 détecteurs en 110/230 V~

Poussoir : - par contact normalement ouvert

- peut être utilisé avec un voyant : tension, 27 V=
- permettant de visualiser l'état de la charge en mode synchronisé

Nota : Il est préconisé de ne pas dépasser un nombre de 5 poussoirs par voie (consommation de voyants)

Température d'utilisation : -5°C à +45°C

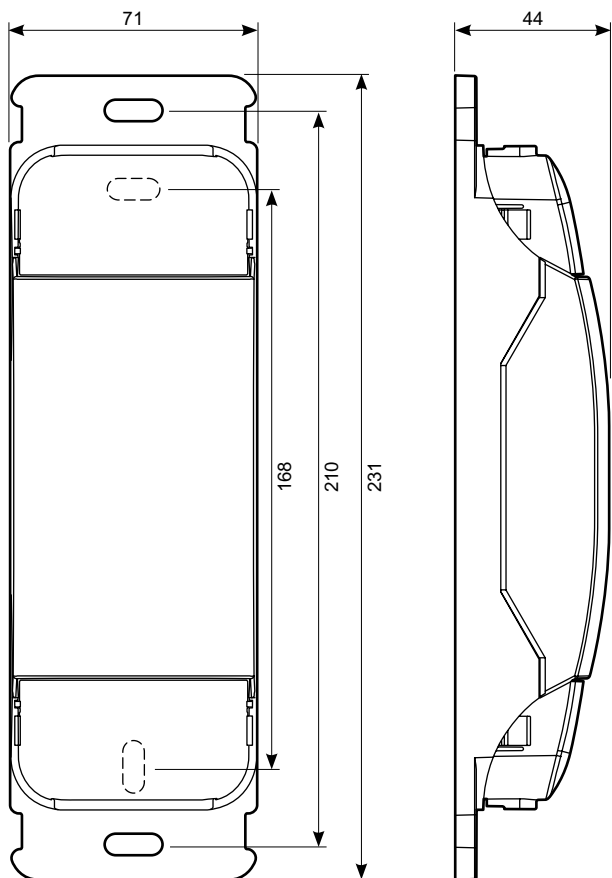
Température de stockage : -20°C à +70°C

Poids : 256 g

Tenue aux chocs : IK04

Pénétration des corps solides et liquides : IP20

3. COTES D'ENCOMBREMENT



4. RACCORDEMENT

La sortie NCCNO (NC C NO) du contrôleur est toujours associée à l'information de présence des détecteurs. Lors de la 1^{ère} détection, le relais se ferme et s'ouvre à la fin de la temporisation réglé dans le détecteur.

Cette sortie peut être utilisée pour actionner un bloc de prise, une ventilation et tous autres systèmes par l'intermédiaire d'un contacteur ou permettre un balisage (voir schéma p.3).

Pour une installation avec deux phases séparées, si l'une des phases est coupée, l'autre alimentera toujours son circuit d'éclairage associé en mode 4.

Si un défaut de connexion intervient entre le(s) détecteur(s) et le contrôleur, les lumières se rallument automatiquement à 100% après 10 minutes.

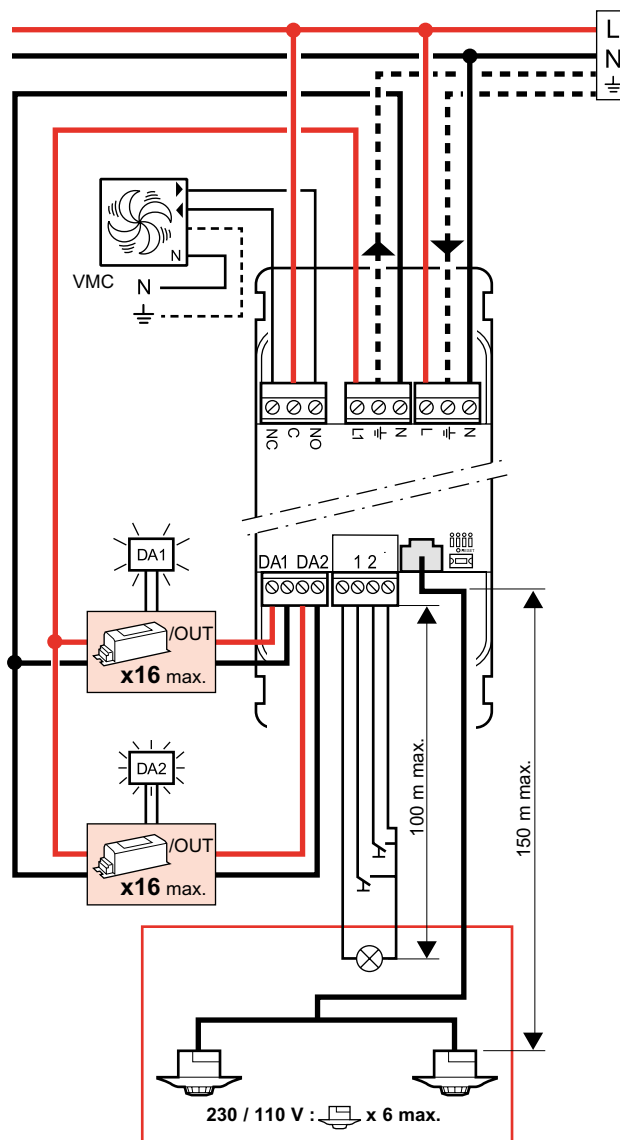
Dans le cas d'une défaillance du contrôleur, le niveau des ballasts DALI sera maintenu.

Le contrôleur dispose d'une mémoire d'état ce qui signifie qu'après un retour secteur, il reviendra à son état avant la coupure pour les deux voies DALI. L'état du relais NCCNO (NC C NO) n'est pas mémorisé car il suffit d'une détection pour le déclencher. (Si le contrôleur dispose d'un détecteur et que personne n'est présent après le retour secteur, le système s'éteindra à la fin de la temporisation réglée dans le détecteur.)

Afin de permettre une économie d'énergie plus importante, le relais de puissance L1 ± L (L1 ± N) alimentant le ou les ballasts DALI s'ouvre 5mn après la fin de la temporisation réglé dans le détecteur (hors mode ERP).

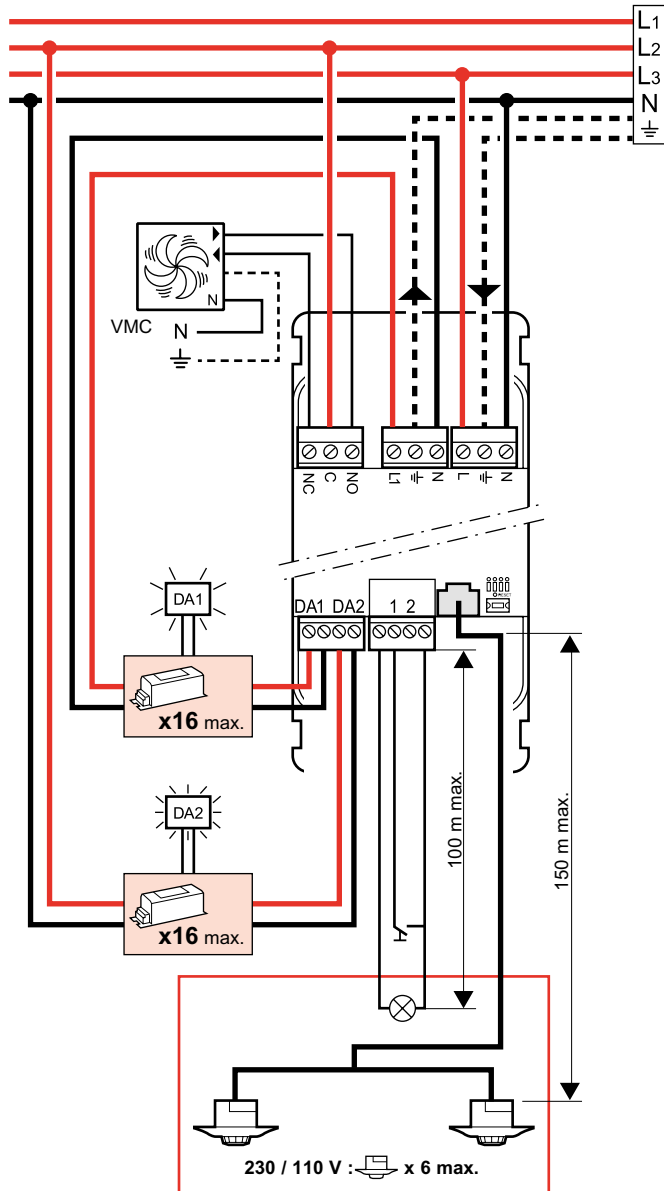
4. RACCORDEMENT (suite)

4.1 Câblage 1 (sur une seule phase)



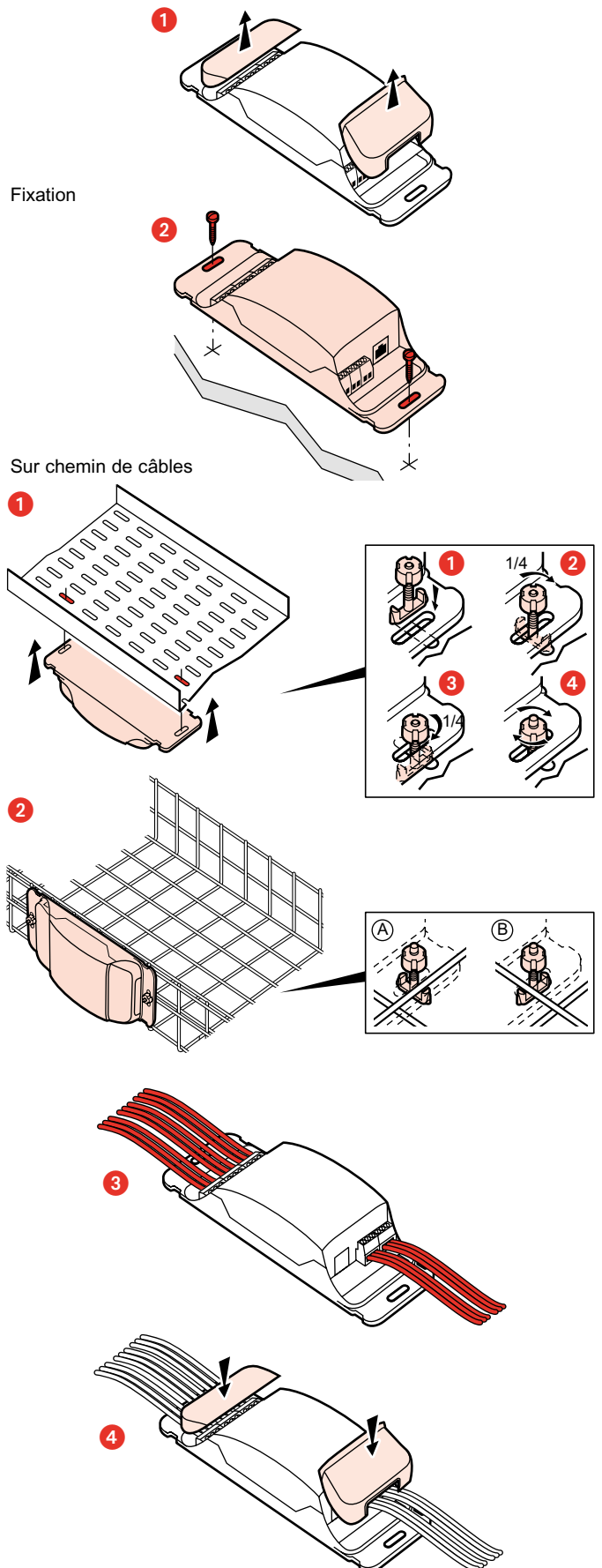
4. RACCORDEMENT (suite)

4.2 Câblage 2 (sur 2 phases)



Les deux voies sont synchronisées, cela permet de placer les luminaires en quinconce avec une phase d'alimentation des ballasts sur chaque voie.

5. INSTALLATION

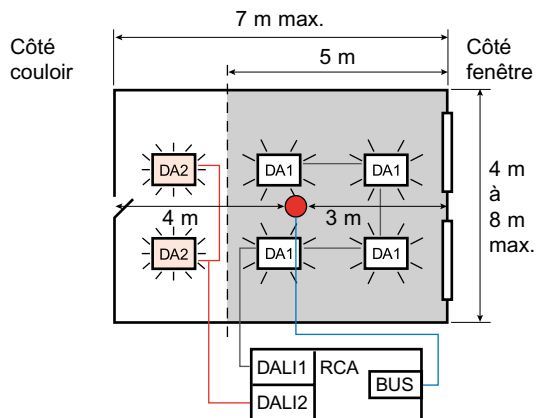


6. FONCTIONNEMENT

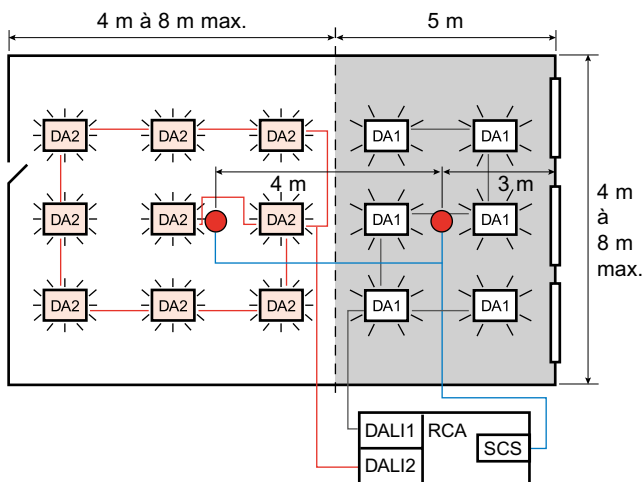
6.1 Mode de fonctionnement côté couloir - côté fenêtre : Mode 1 - Mode 2 - Mode 3

Ce mode de fonctionnement permet :

- un allumage et extinction de l'éclairage manuel ou automatique en fonction d'une présence
- la visualisation de l'état de l'éclairage depuis un local déporté
- l'extinction automatique du système d'éclairage dès que l'éclairage naturel est suffisant
- la commande séparée des points d'éclairage placé à moins de 5 m d'une baie des autres points d'éclairage
- la commande d'un dispositif de ventilation associée à la présence



il est possible d'étendre la zone en ajoutant un ou plusieurs détecteurs.



Le(s) détecteur(s) BUS est (sont) relié(s) au contrôleur.

Dans ces modes, le contrôleur applique une différence de variation de + 30% (mode 1), + 50% (mode 2), + 80% (mode 3) entre la voie DA1 (côté fenêtre) et la voie DA2 (côté couloir).

	Luminosité extérieure					
	100	70	50	10	0	
DA1	100	70	50	10	0	
DA2	100	100	80	40	30	+30% Mode 1
DA2	100	100	100	60	50	+50% Mode 2
DA2	100	100	100	90	80	+80% Mode 3

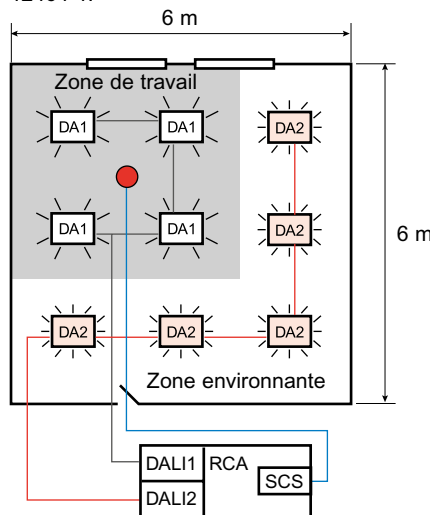
Mode 1 = DA2 = DA1 + 30%
 Mode 2 = DA2 = DA1 + 50%
 Mode 3 = DA2 = DA1 + 80%

6. FONCTIONNEMENT (suite)

6.2 Mode de fonctionnement zone environnante : Mode 5

Dans ce mode, le contrôleur applique une différence de variation de 2/3 entre la voie pilotant la zone de travail (DA1) et la voie pilotant la zone environnante (DA2).

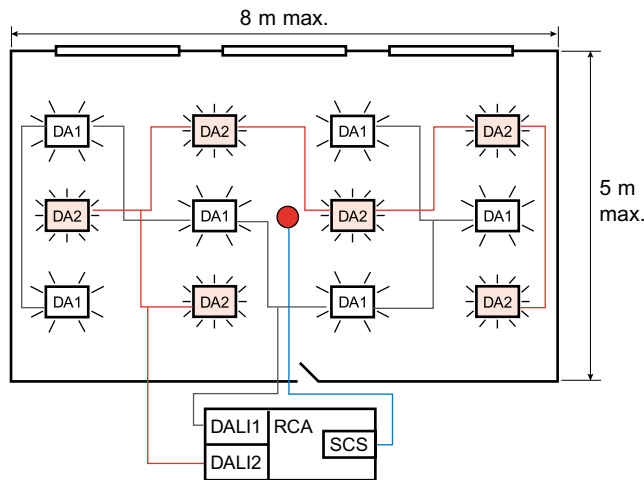
Ce mode est optimisé pour des niveaux d'éclairage sur les zones de travail de 200 à 750 lux et se conforme aux données de la norme 12464-1.



Mode 5 = DA2 = 2/3 DA1

6.2 Mode de fonctionnement synchronisé : Mode 4

Ce mode est optimisé pour les établissements recevant du public.



Mode 4 = DA2 = DA1

Les 2 voies sont synchronisées. Ceci permet de placer les luminaires en quinconce.

Poussoir

Les deux poussoirs ont la même fonction :

- Un appui court → Allumage ou extinction des deux voies DALI/DSI
- Un appui prolongé → Variation croissante ou décroissante des deux voies. Si la charge est éteinte, la variation sera croissante sur le 1^{er} appui prolongé.

Nota : Un appui court est inférieur à 400 ms

Un appui prolongé est supérieur à 400 ms.

Les poussoirs peuvent être placés dans un local non accessible au public, ceux-ci peuvent disposer d'un voyant (Réf : 0 676 67) permettant de connaître l'état de la charge.

6. FONCTIONNEMENT (suite)

Détecteur

Il commande l'allumage et l'extinction des deux circuits d'éclairage et le changement d'état de la ventilation à l'issue de la temporisation. Il régule automatiquement les deux voies d'éclairage suite à un large apport de lumière extérieure. Lorsque l'apport de lumière extérieure diminue, les deux circuits d'éclairage varient proportionnellement.

6.4 Choix des modes de fonctionnement

Il est possible de changer le mode de fonctionnement du contrôleur à l'aide de son bouton Reset.

Un appui prolongé (> 400 ms) sur le bouton Reset permet de faire défiler les choix des modes de fonctionnement. La visualisation se fait avec 3 LEDs notées de 1 à 3.

Après 2s d'appui, les LEDs se mettent à clignoter pour indiquer que le contrôleur passe dans le mode de paramétrage puis toutes les 4s celui-ci propose un nouveau mode. Lorsque le choix vous convient, il suffit de relâcher le bouton Reset et lorsque les LEDs deviennent fixes, le nouveau mode est pris en compte.

N° LED	Mode de fonctionnement
1 2 3 4	Mode 1 Côté couloir = côté fenêtre + 30%
1 2 3 4	Mode 2 Côté couloir = côté fenêtre + 50%
1 2 3 4	Mode 3 Côté couloir = côté fenêtre + 80%
1 2 3 4	Mode 4 Synchronisé
1 2 3 4	Mode 5 Zone environnante

Mode 1 = DA2 = DA1 + 30%
 Mode 2 = DA2 = DA1 + 50%
 Mode 3 = DA2 = DA1 + 80%

Mode 4 = DA2 = DA1

Mode 5 = DA2 = 2/3 DA1

6.5 Dérogation

Il est possible de déroger à l'automatisme reliant les deux voies en utilisant les boutons poussoirs. Le comportement est donné dans le tableau suivant.

MODE	BP DA1	BP DA2
Mode 1 = $DA2 = DA1 + 30\%$		
Mode 2 = $DA2 = DA1 + 50\%$	ON/OFF	ON/OFF
Mode 3 = $DA2 = DA1 + 80\%$		
Mode 4 = $DA2 = DA1$	ON/OFF	
Mode 5 = $DA2 = 2/3 DA1$	ON/OFF	ON/OFF

7. PARAMÉTRAGE

Le ou les détecteur(s) doivent être reliés sur le contrôleur lorsque celui-ci est hors-tension.

La mise sous tension du contrôleur génère une configuration automatique entre le ou les détecteur(s) et le contrôleur.

Le contrôleur effectue un Plug'n Go, il analyse les détecteurs présents sur le BUS SCS puis les configure si besoin.

Il est toujours possible de réinitialiser l'ensemble de la façon suivante :

- Faire un appui court sur le bouton Reset du contrôleur, la LED RESET clignote lentement.
- Faire un appui long sur le bouton Reset, au bout de 10 secondes la LED RESET se met à flasher. Le contrôleur efface tous les détecteurs qui lui sont connectés puis reconfigure ceux-ci ainsi que lui-même.
- Lorsque la LED RESET s'éteint, le système est prêt à fonctionner.

Les détecteurs sont configurés en mode passage, avec une temporisation de 15 mn et une luminosité de 500 lux.

Un paramétrage du détecteur est possible à l'aide des outils de configuration réf. 0 882 35 (outil de configuration simplifiée) ou réf. 0 882 30 (outil de configuration avancée).

Pour un paramétrage détaillé des détecteurs digitaux compatibles, consultez les fiches techniques concernées.

Nota : L'ensemble des informations techniques sont disponibles sur



8. ENTRETIEN

Ne pas utiliser : acétone, dégraissant, trichloréthylène.

- Tenue aux produits suivants :
- Hexane (En 60669-1),
 - Alcool à brûler,
 - Eau savonneuse,
 - Ammoniac dilué,
 - Eau de Javel diluée à 10%,
 - Produit à vitre.

ATTENTION : Pour l'utilisation de produits d'entretien spécifiques autres, un essai préalable est nécessaire.

9. NORMES

Directive : CE

Normes d'installations : NFC 15-100

Normes produits : NF EN 50428

Normes environnementales :

- Directive européenne 2002/96/CE : DEEE (Déchet des Équipements Électriques et Électroniques) ou WEEE (Waste of Electrical and Electronic Equipments).
- Directive européenne 2002/95/CE : LSD (Limitation des Substances Dangereuses) ou RoHS (Restriction of Hazardous Substances).
- Décrets et/ou règlements : ERP (public)
ERT (travailleur)
IGH