

Terminal MULTIVENT

Terminal MULTIVENT Ø 131 mm ventilation de fosse septique



Le terminal **MULTIVENT** permet la ventilation des fosses septiques. C'est un terminal pour système d'extraction mécanique et naturelle avec une résistance à l'air particulièrement faible. Il comporte un système d'évacuation des condensats. Sa rotule est adaptée à la pente de toit et le système d'étanchéité se fait par tuile à douille.

Le terminal **MULTIVENT** peut être rallongé dans sa partie haute grâce à des manchons de 15 cm de hauteur qui permettent d'ajuster la hauteur par rapport au faîtage.

Surface de ventilation

Terminal MULTIVENT

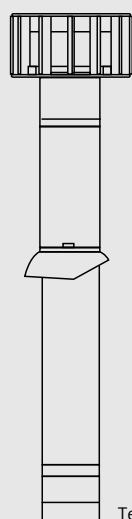
Ø 131 mm

135 cm²

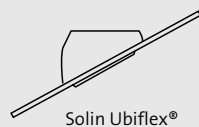
Composition du kit

Terminal avec réhausse, solin Ubiflex®, réhausse séparée, collier et Multidiam Ø 131 à Ø 100 mm.

Le kit comprend :



+

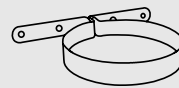


+



Réhausse
séparée

+



Collier

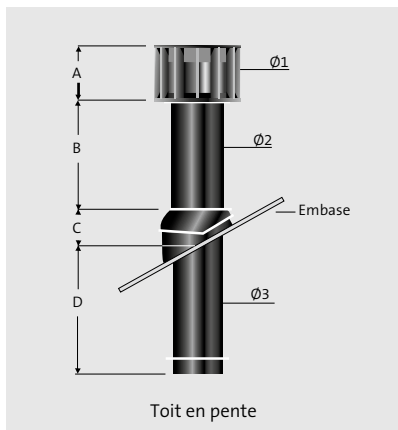
+



Multidiam
Ø 131 à Ø 100 mm

Terminal avec réhausse

Caractéristiques techniques



Pour toute spécificité, consultez le tableau ci-dessous.

TYPE DE COUVERTURE			Ø	A (mm)	B (mm)	C (mm)	D (mm)	Ø 1 (mm)	Ø 2 (mm)	Ø 3 (mm)	Embase (cm)
Ardoise	AR	25° à 45°	131	130	220	65	420	250	145	131	455 x 335
Plaque ondulée 25° à 45°		GPN	131	130	220	65	420	250	145	131	675 x 450
		GPO	131	130	220	65	420	250	145	131	675 x 450
Toit plat			131	130	220	250	420	250	145	131	Ø 495
Universel	TP - TG MG - FG	25° à 45°	131	130	220	65	420	250	145	131	500 x 500
		35° à 55°	131	130	370	60	420	250	145	131	500 x 500

Pertes de charges

