

420 - Rigo - LED

Code: 214565-54

INFORMATIONS GÉNÉRALES



| | |
|---------|------------------|
| Article | 420 - Rigo - LED |
| Code | 214565-54 |

DIMENSIONS ET POIDS

| | |
|---------------|---------|
| Longueur (mm) | 430 mm |
| Largeur (mm) | 80 mm |
| Hauteur (mm) | 42 mm |
| Poids (Kg) | 0.92 kg |

CARACTÉRISTIQUES ÉLECTRIQUES ET CONTRÔLES

| | |
|----------------------|----------|
| Tension (V) | 230 V |
| Fréquence (Hz) | 50 Hz |
| Alimentation | CLD |
| Facteur de puissance | ≥0.9 |
| Classe d'isolation | Classe I |
| Contrôle et réglage | Aucun |



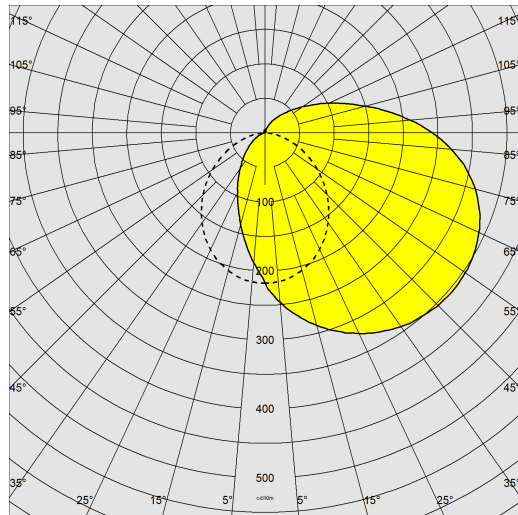
420 Rigo - LED



420 - Rigo - LED

Code: 214565-54

DONNÉES PHOTOMÉTRIQUES



| | |
|---------------------------------|----------------------|
| Source lumineuse | LED |
| CRI | ≥80 |
| Flux lumineux (sortant) (lm) | 833 lm |
| Puissance absorbée (totale) (W) | 8 W |
| CCT | 4000 K |
| Efficacité lumineuse (lm/W) | 104 lm/W |
| Low Flicker | 0 |
| Maintien du flux lumineux LED | 50000 hr, L 80, B 20 |

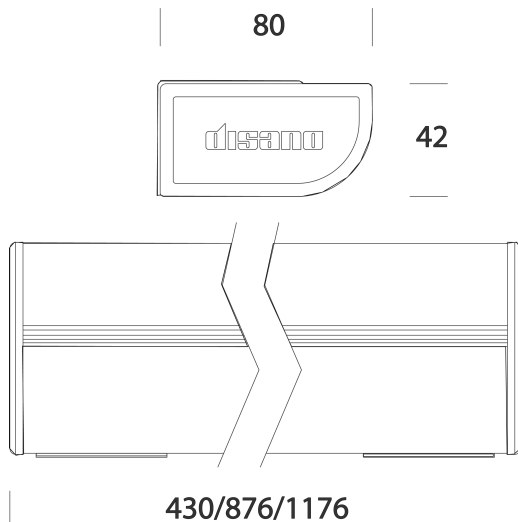
CARACTÉRISTIQUES MÉCANIQUES

| | |
|--------------------------------------|------|
| Résistance aux chocs mécaniques (IK) | IK08 |
| IP | 43 |

420 - Rigo - LED

Code: 214565-54

MATÉRIAUX ET COULEURS



| | |
|-----------|---|
| Corps | aluminium extrudé avec capuchons embouts. |
| Diffuseur | polycarbonate transparent, anti-éblouissement, incassable et autoextinguible V2, stabilisé aux rayons UV. |
| Peinture | poudre polyester stabilisée aux rayons UV, anti-jaunissement, et traitement par phosphatation. |
| Couleur | Blanc |
| Matériel | avec étriers pour pose au mur ou en plafonnier. Les appareils avec interrupteur et/ou prise ont un degré de protection IP20. |

NORMES ET CONFORMITÉ

| | |
|------------------------------------|--|
| Classe de sécurité photobiologique | RG0 |
| Marquages et essais | CE |
| Normes de référence | NF EN 60598-1. Degré de protection selon la norme NF EN 60529. |

TÉLÉCHARGEMENT

GARANTIE

MONTAGES

[InstructionsMontage rigo 09-22.pdf](#)

DESSINS

[DessinTechnique 420n.dxf](#)

Garantie après-vente

3 yr

