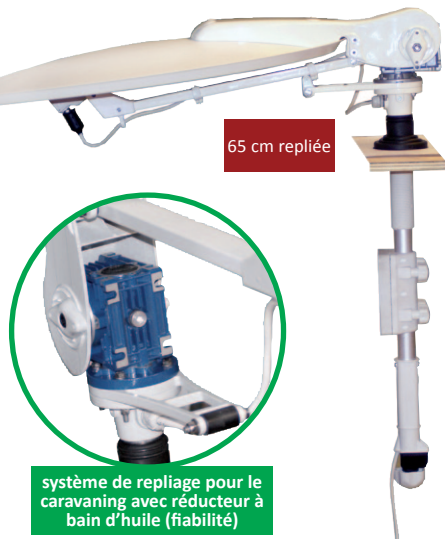
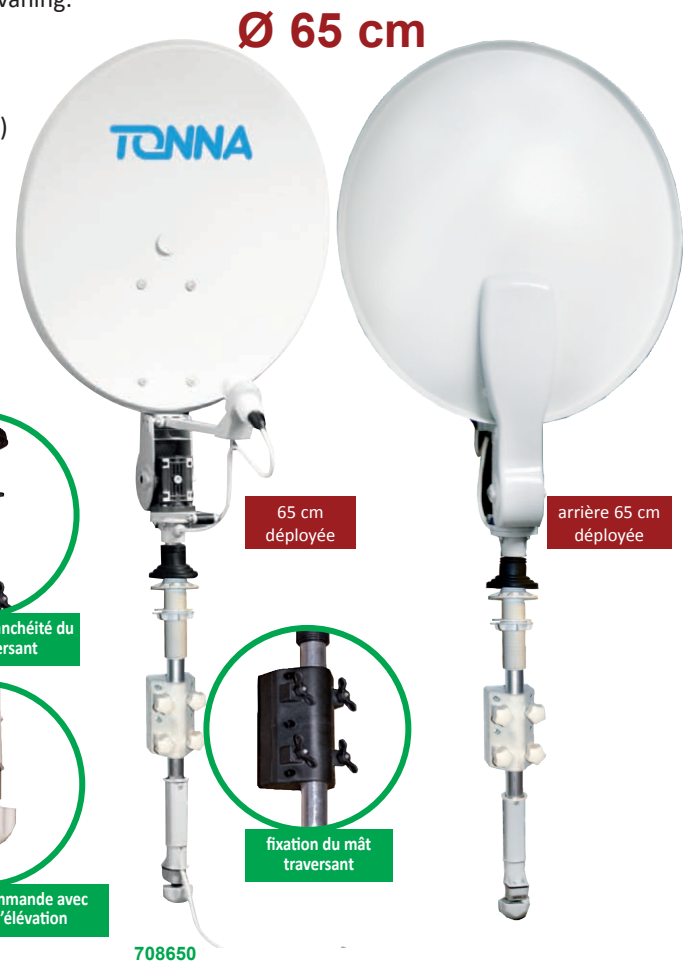


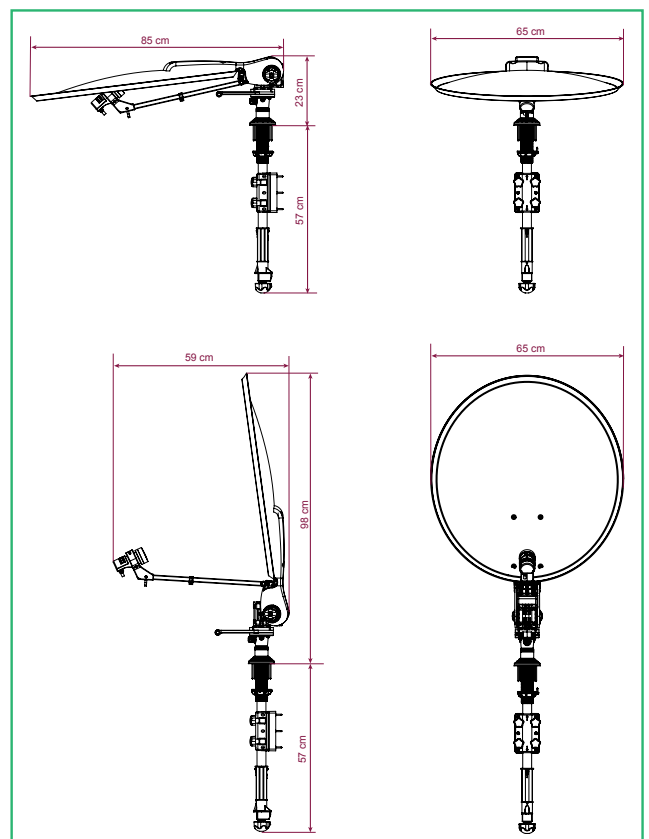
### ALUMINIUM 65 cm REPLIABLE

- Antenne 65 cm en aluminium destinée à la réception satellite en caravaning.
- Antenne aluminium spécial bord de mer
- Bras en aluminium
- **Mât repliable**
- Passage de toit étanche (bague d'étanchéité en caoutchouc siliconé)
- Renvoi d'angle à bain d'huile
- Fixation en penderie (platines en composite avec 4 vis de serrage)
- Presse étoupe pour passage du câble à l'intérieur du tube central
- Qualité de fabrication et performances garanties
- Solution technique fiable
- Mise en service simple et rapide.



### Caractéristiques

Modèle	65 cm repliable
Référence avec LNB	708650
Matériau du réflecteur	Aluminium ép. 1,2 mm
Traitement du réflecteur	peinture époxy à chaud
Couleur du réflecteur	blanc (RAL 7035)
Dimensions du réflecteur	65 x 70,5 cm
Bande de fréquences	10,70 - 12,75 GHz
Gain à 12,75 GHz	37 dB
Rendement	72 %
Facteur de bruit LNB	0,2 dB
Gain LNB typique	55 dB
Support LNB	Ø 40 mm
Réglage élévation	24 à 43°
Réglage Azimut	0 à 360°
Tube articulé	Ø : 30 mm - H : 600 mm
Pièce arrière	aluminium injecté peint en blanc
Dimensions carton L x l x h	71 x 18 x 82 cm
Poids	10,5 kg
Quantité par palette	



RAL7035 : blanc

### ACIER 60 cm

- Antenne 60 cm en acier destinée à la réception satellite en caravaning.
- Assemblage et montage faciles & rapides
- Qualité de fabrication et performances garanties
- Visserie réflecteur inox
- Bras en aluminium
- Brides arrières basculantes
- Peinture époxy à chaud
- Livrée dans un carton individuel blanc contenant :
  - 1 antenne 60 cm acier
  - 1 LNB single
  - 1 rouleau de câble coaxial (20 m)
  - 2 fiches F
  - 1 protection étanche pour fiche LNB
  - 1 cordon HDMI (1,2 m)

Ø 60 cm



**+ produit : kit câble inclus**



708713

### Caractéristiques

Modèle	60 cm
Référence avec LNB	708713
Matériau du réflecteur	Acier ép. 0,7 mm
Traitement du réflecteur	électrozingué + peinture époxy
Couleur du réflecteur	blanc (RAL 7035)
Dimensions du réflecteur	54 x 62 cm
Bande de fréquences	10,70 - 12,75 GHz
Gain à 12,75 GHz	36 dB
Rendement	70 %
Facteur de bruit LNB	0,2 dB
Gain LNB typique	55 dB
Support LNB	Ø 40 mm
Réglage élévation	10 à 55°
Réglage Azimut	0 à 360°
Montage sur tube Ø	40 à 60 mm
Pièce arrière	plastique renforcé fibres de verre
Dimensions carton L x l x h	65 x 13 x 58 cm
Poids	4 kg
Quantité par palette	32 pièces



Antenne livrée en carton individuel



RAL7035 : blanc

### LNBS UNIVERSELS SINGLE, TWIN & MONOBLOC

Les LNBS permettent la réception des programmes numériques et/ou analogiques diffusés par les satellites en bande Ku (10,7 à 12,75 GHz) vers la Bande Intermédiaire Satellite (BIS : 950 à 2150 MHz).  
Livrées en carton individuel.

**LNB Monobloc 6° : réception  
ASTRA (19°) et HOT BIRD (13°)**



### Caractéristiques

Modèle	SINGLE	TWIN	MONOBLOC 6°
Référence	768025	768027	767032
Entrée	Ø 40	Ø 40	2 x Ø 40 - 6°
Nombre de sorties (connecteur F)	1 sortie 1 satellite	2 sorties 1 satellite	1 sortie 2 satellites à 6° DiSEqC 2.0
Fréquence entrée bande basse	10,7 à 11,7 GHz		
Fréquence entrée bande haute	11,7 à 12,75 GHz		
Oscillateur local bande basse	9,75 GHz		
Oscillateur local bande haute	10,6 GHz		
Fréquence sortie bande basse	950 à 1950 MHz (0 Hz)		
Fréquence sortie bande haute	1100 à 2150 MHz (22 kHz / 0,6 V)		
Facteur de bruit	0,2 dB		
Gain LNB typique	55 dB	48 à 56 dB	55 dB
Tension d'alimentation	11,5 à 19 Vcc		
Tension polarisation verticale	11,5 à 14 Vcc		
Tension polarisation horizontale	16 à 19 Vcc		
Consommation	140 mA max	300 mA max	150 mA typ
Signal de commutation bande haute	22 kHz / 0,6 V		
Température de fonctionnement	-30 à + 60°		
Poids	250 g	500 g	450 g



### ACCESSOIRES SATELLITES

#### 759240 Pointeur satellite à aiguille SAT FINDER

Facilite le pointage de votre parabole

Bande passante : 950 à 2150 MHz

Sensibilité réglable

Alimentation : 12 à 19 Vcc - 50 mA max par la sortie

Connecteurs entrée / sortie : F

Transparent aux signaux DiSEqC et 22 kHz

Dimensions : l : 70 x 120 x 30 mm - Poids : 120 g.



#### 299010 Boussole de pointage Pro

Facilite le pointage de votre parabole

#### 389905 5 protections étanches réutilisables pour connecteurs «F» (waterlock)



### ANTENNES CARAVANES



Antennes caravanes amplifiées FM / VHF / UHF pour la réception de la télévision et des radios FM hertziennes.

- Antenne pour usage fixe ou mobile.
- Amplificateur blindé très faible bruit < 1 dB - gain 30 ou 40 dB
- Fixation : bride et étrier pour mât diamètre 25 à 45 mm.
- Polarisations Horizontale ou Verticale (avec bras de déport)
- Connecteur F - 75 Ω
- Alimentation par l'adaptateur TNT (5V) possible
- Livrée avec un bloc alimentation 230 V~ avec injecteur batterie 12/24 V=.



**Gain 31 dB**



injecteur 12 / 24 V= 263500  
 + bloc secteur 230 V~ + cordon batterie Réf. 301087 (fournis)

Bloc secteur 230 V~ / 12 V=

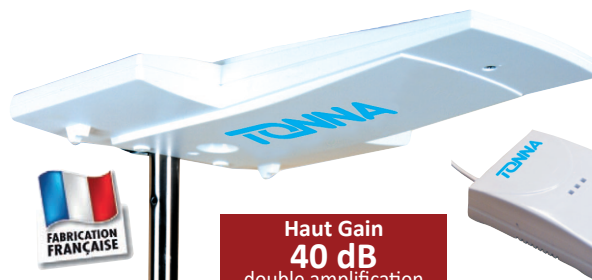
Cordon batterie 12 / 24 V=



**Gain 28 dB**

alimentation 12 / 24 V= ou 230 V~ Réf. 299100 (fournie)

263512



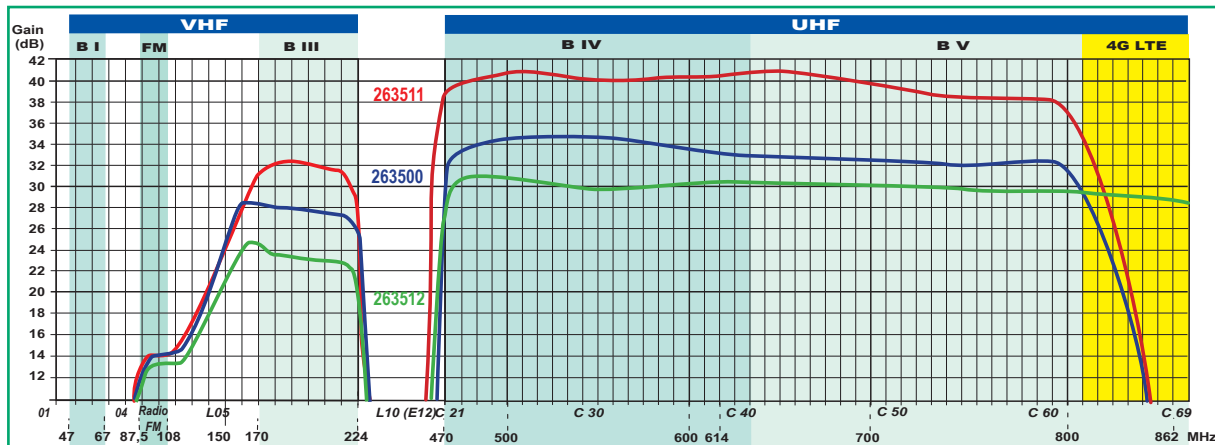
**Haut Gain 40 dB**  
double amplification



263511



Amplificateur / alimentation externe 2 sorties TV multi alimentations 5 V= ou 12/24 V= ou 230 V~ Réf. 301088 (fourni)



### Caractéristiques

Référence	263500	263511	263512
Modèle	Colombia III	Caravane 40 dB	Digipro
Dipôle VHF	externe	interne	externe
Canaux	FM + L05 à L10 + C21 à C60		FM + L05/L10 + C21/C69
Bande passante	87,5 à 790 MHz		
Gain FM (87,5 à 108 MHz)	18 dB	18 dB	15 dB
Gain BIII (175 à 230 MHz)	22 dB	28 dB	20 dB
Gain UHF (470 à 862 MHz)	28 à 31 dB	40 dB	28 dB
Alimentation	12 V= 36 mA ou 230 V~ - 3 W	5 à 24 V= 50 mA ou 230 V~ - 3 W	12 V= 50 mA ou 230 V~ - 3 W
Dimensions L x l x h	50 x 36 x 12 cm	38 x 50 x 8 cm	35 x 70 x 7 cm
Charge au vent	polarisation H: 2,3 daN polarisation V: 19,4 daN	2,1 daN 19,4 daN	2,0 daN 17,8 daN
Poids	2,25 kg	2,25 kg	2,2 kg
Packaging	carton	carton	carton
Quantité par palette	60 pièces	60 pièces	66 pièces



### ANTENNES PATCH PRO



L'antenne Patch PRO dispose de performances mécaniques (faible encombrement) et électriques (sensibilité et gain) idéales pour une **installation discrète** de réception TNT HD.

- Antenne universelle UHF (C 21 à 60)
- Radome traité anti-UV, châssis aluminium
- Très faible encombrement
- Sortie 75 Ω
- Polarisations Horizontale ou Verticale
- Bride pour mât Ø 25 à 60 mm
- Connecteur F + capuchon d'étanchéité.
- **Antennes extérieures amplifiées**
- Amplificateur faible bruit < 1 dB - gain 20 dB
- Alimentation secteur 230 V~ ou 5 V= directement par l'adaptateur TNT
- Livrée avec une alimentation 230 V~/ 12 V= - 2 sorties TV (Réf. 301055).
- **Idéale pour une utilisation en camping / caravaning ou mobil home.**



263570 / 576

RAL 9010 : blanc



263570 / 71 / 72  
livrées avec une  
alimentation  
Réf. 301055  
230 V~ / 12 V=  
2 sorties TV



263576  
livrée avec une  
alimentation  
Réf. 301057  
230 V~ / 12 V=  
avec réglages de  
gains sur les  
2 sorties TV

**La technologie PATCH**  
*Une antenne patch (en anglais) ou planaire est une antenne plane dont le dipôle est une surface conductrice séparée d'un plan réflecteur conducteur par un diélectrique.*

*Les antennes Patch TONNA sont de type planaire-hybride avec un réflecteur, un directeur et un préamplificateur à très faible bruit, ce qui permet d'obtenir des capacités directionnelles et du gain.*

Brevet N° 0208113



263572

RAL7043 : anthracite

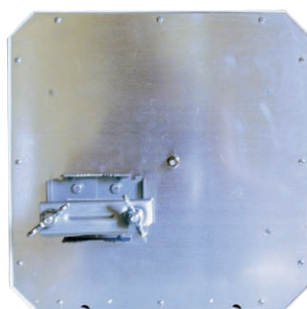


263571

RAL8002 : tuile

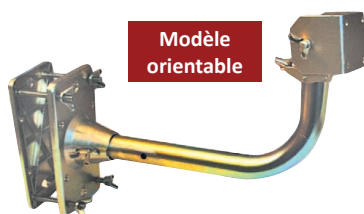


### ANTENNES PATCH PRO



Fixations spécifiques pour antennes Patch Pro

Modèle orientable



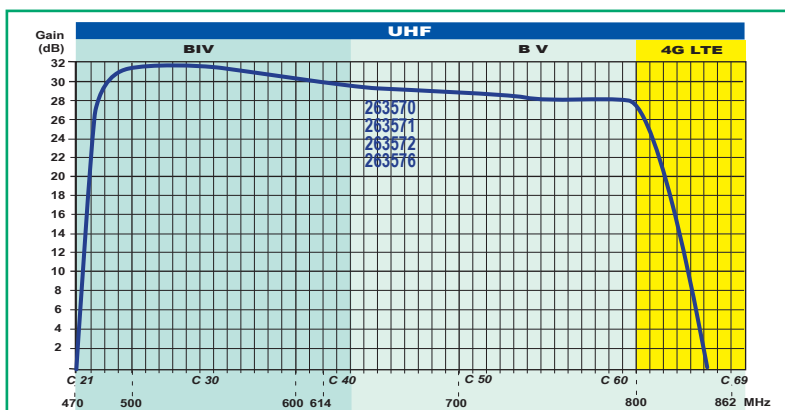
508202

Fixation articulée orientable spéciale pour antennes Patches (murale, balcon, tube, combles)



508203

Fixation murale «éco» spéciale pour antennes Patches



### Caractéristiques

Référence couleur blanche	263570	263576
Référence couleur tuile	263571	-
Référence couleur ardoise	263572	-
Modèle	UHF amplifiée	UHF à gain réglable
Canaux	21 à 60	
Bande passante (MHz)	470 à 790 MHz	
Gain	28 à 32 dB	8 à 10 dBi
Rapport AV / AR	30 dB	30 dB
Angle d'ouverture à -3 dB	2 x 35°	2 x 35°
Alimentation	5 / 24 V=	5 / 24 V=
<b>Dimensions</b>	28 x 28 x 10 cm	
<b>Poids</b>	1,0 kg	1,0 kg
Packaging	carton	carton
Quantité par palette	50 pièces	50 pièces

Patch Pro Réf. 263576 livrée avec une alimentation avec réglages de gains sur les 2 sorties TV



### ANTENNES OMNIDIRECTIONNELLES

Antennes universelles omnidirectionnelles FM + VHF + UHF (L05 à L10 + C21 à C60). Sensibles et performantes, elles sont utilisables en fixe ou mobile (camping, caravaning, camion, autocar...). Montage fixe (adaptateur pour tube  $\varnothing$  30 / 32 mm ou collage sur carrosserie).

- Radome traité anti UV
- Faible encombrement
- Connecteur F + capuchon d'étanchéité
- Embase plate avec joint d'étanchéité
- Livrées avec un adaptateur de tube  $\varnothing$  30/32 mm
- Livrées avec un amplificateur externe 36 dB réglable, 2 sorties TV (connecteurs F)
- Alimentation de l'amplificateur externe par l'adaptateur TNT (5 V=) ou batterie 12/24 V= ou 230 V~.



Ø 33 cm

manchon pour mât Ø 30 / 32 mm (fourni)



263590



Ø 20 cm

manchon pour mât Ø 30 / 32 mm (fourni)



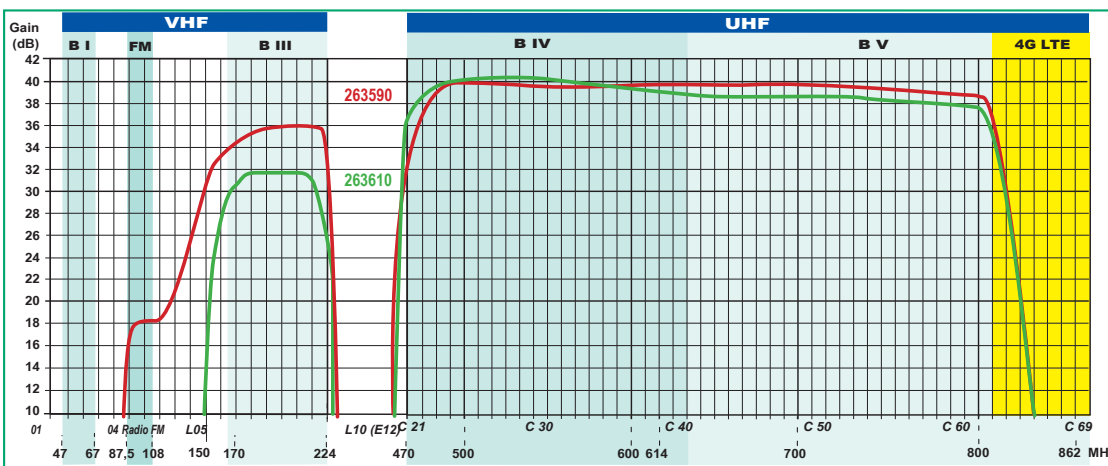
263610

#### Antennes livrées avec notre nouvel amplificateur avec filtrage 4G



301088

- Amplificateur 36 dB réglable
- 2 sorties TV (connecteurs F)
- Amplificateur multi-alimentation : par l'adaptateur TNT (5 V=) ou par une batterie 12/24 V= ou 230 V~.



### Caractéristiques

Référence	263610	263590
Modèle	Omnidirectionnelle Ø 20	Omnidirectionnelle Ø 33
Type de dipôles	imprimés couplés	métalliques couplés
Canaux	L05 à L10 + C21 à C60	FM + L05 à L10 + C21 à C60
Bande passante (MHz)	170 à 224 et 470 à 790	88 à 224 et 470 à 790
Gain avec amplificateur externe	20 à 40 dB	
Alimentation	5 à 24 V= ou 230 V	
Dimensions	Ø 20 x h 10 cm	Ø 33 x h 15 cm
Poids	0,5 kg	0,7 kg
Packaging	carton	carton
Quantité par palette	50 pièces	50 pièces

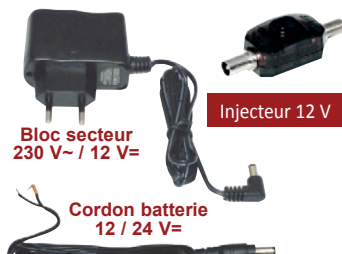




## ALIMENTATIONS POUR ANTENNES TNT

- Alimentation 230 V~ / 12 V= - 1 ou 2 sorties (avec réglages d'atténuation sur les sorties - Réf. 301057)
- Alimentation batterie 12 à 24 V= / 12 ou 5 V= - 1 sortie (Réf. 301087 / 299100)
- LED témoin de fonctionnement
- Protection contre les courts-circuits
- Blindage 100 %
- Connecteurs F.

12 V= - 50 mA / 1 sortie TV



301087

Alimentation pour antenne Columbia III Réf. 263 500

12 V= - 100 mA / 2 sorties TV



301055

Alimentation pour antennes Patch Pro Réf. 263570 / 572

12 V= - 100 mA / 2 sorties TV



301057

Alimentation pour antenne Patch Pro Réf. 263 576

12 V= - 50 mA / 2 sorties TV



299100

Alimentation pour antenne Digipro Réf. 263 512

## Caractéristiques

Référence	Particularité	Connecteur	Alimentation	Tension de sortie	Courant Maxi	Bande passante	Pertes d'insertion	Consommation
301057	2 gains ajustables sur les 2 sorties TV	«F»	230 V~	12 V=	100 mA	47 à 862 MHz	-6 à -26 dB réglable	2 W
301055	2 sorties TV	«F»	230 V~	12 V=	100 mA	47 à 862 MHz	-6 dB	3 W
301087	Injecteur - 1 sortie TV	«F» / IEC 9,52	230 V~ ou 12/24 V=	12 V=	50 mA	47 à 862 MHz	-1 dB	3 W
299100	2 sorties TV	IEC 9,52 mm	230 V~ ou 12/24 V=	12 V=	50 mA	47 à 862 MHz	-1 dB	3 W

## AMPLIFICATEURS TNT

### 301088 Amplificateur 36 dB 1 entrée / 2 sorties - multi alimentations

- Bande passante : 47 à 800 MHz (filtrage 4G)
- Gain : 2 x 36 dB
- Gain réglable : ± 15 dB
- Facteur de bruit : < 1 dB
- Amplificateur multi-alimentation : directe par l'adaptateur TNT (5 V=) ou par une **batterie 12/24 V=** ou secteur 230 V~
- Téléalimentation 5 Vcc / 100 mA pour antenne TNT
- 2 sorties TV (connecteurs F)
- Dimensions : 20 x 20 x 70 mm - Poids : 40 g.



301088

Amplificateur / alimentation pour antennes Omnidirectionnelles Réf. 263610 / 263590

### 247000 Amplificateur de ligne TNT 40 dB réglable téléalimenté 5 V=

- Bande passante : 170 à 230 et 470 à 862 MHz
- Gains : VHF = 30 dB ; UHF = 40 dB
- Gain réglable : ± 15 dB
- Facteur de bruit : < 1 dB
- Alimentation par l'adaptateur TNT : 5 V= - 12 mA max. ou injecteur 12 V= Réf. 301087
- Connecteur F
- Dimensions : 20 x 20 x 70 mm - Poids : 40 g.

idéal pour compenser les pertes du câble coaxial



247000



### ACCESSOIRES TNT

idéal pour pointer une antenne TNT

#### 299040 **Mesureur de signal, pointeur d'antenne TNT à LED**

Pour orienter une antenne hertzienne (UHF - TNT / VHF - RNT / FM), régler un amplificateur, mesurer le niveau de signal d'une prise TV ou vérifier le fonctionnement d'une installation TV.

- Produit autonome (alimenté par une pile 9 V fournie)
- Affiche le niveau de signal par 9 LEDs (40 à 96 dBμV par pas de 6 dB)
- Téléalimentation automatique 5 V - 50 mA (pour une antenne TNT amplifiée ou un amplificateur TNT 5 V)
- Dimensions : 8 x 6 x 3,5 cm - Poids : 100 g.

**NOUVEAU**



299040

#### 299010 **Boussole de pointage d'antenne Pro**

Facilite le pointage de votre antenne TNT



299010

#### 333098 **Filtre bâton 4G**

Filtre 4G blindés à connecteurs F (mâle / femelle)

- Passage alimentation entre entrée et sortie
- Blindage 100 %
- Boîtier type bâton (utilisation à l'intérieur)
- Dimensions : Ø 2,5 x 5 cm - Poids : 70 g.



333098



### TREPIED & MÂT TRAVERSANT

#### Mât droit traversant pour caravanning

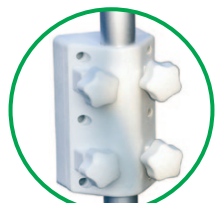
- Elévation et orientation de l'antenne possible sans sortir de la caravane
- Passage de toit étanche
- Fixation en penderie avec blocage du mât par 4 boutons plastique
- Mât en aluminium
- Platine en composite avec 4 vis de serrage
- Bague d'étanchéité en caoutchouc silicóné
- Passage du câble à l'intérieur du tube central.



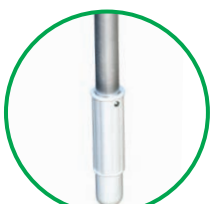
entrée du câble dans le tube (étanche)



dispositif d'étanchéité du mât traversant



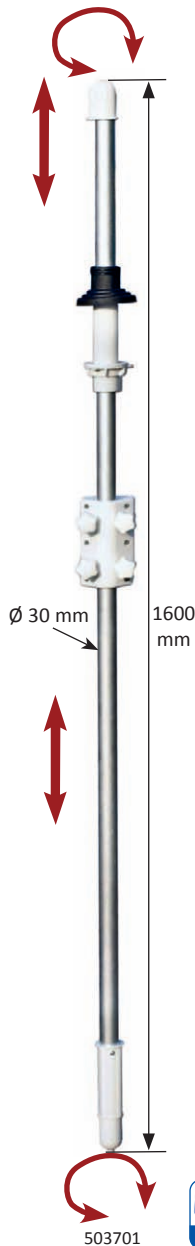
fixation et blocage du mât traversant



sortie du câble de l'intérieur du tube



visserie inox + joint d'étanchéité fournis



503701



#### Trépied télescopique pour camping

**NOUVEAU**

- Mât et pied en aluminium,
- Visserie inox
- 3 pieds + embase ronde Ø 19 cm en plastique
- Fixation au sol par 9 sardines possible
- Replié : Ø 192 x H : 957 mm / Déployé : 6 1185 x H : 1800 mm
- Livrée en house de transport.



**Très grande stabilité**

trépied déplié  
Ø 1185 x 1800 mm

503702



livrée en house de transport

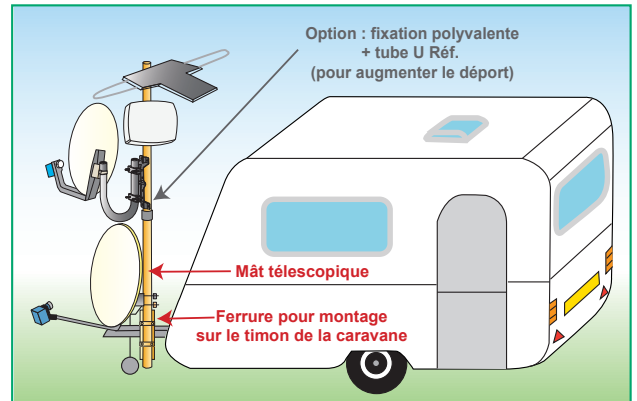
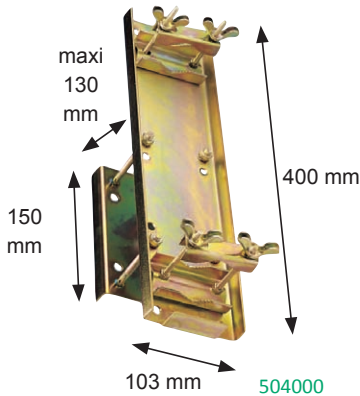
trépied replié  
Ø 192 x 957 mm

Réf. aluminium	Désignation
503701	Mât droit traversant pour caravane - L = 1,6 m - Ø 30 mm + visserie et joint d'étanchéité en caoutchouc silicóné
503702	Trépied spécial Camping - Mât Ø 40 mm - Hauteur maxi. : 1,80 m - Déployé : 1800 x 1185 mm - Replié : 957 x 192 mm - Livré avec une house de transport en nylon



### FIXATION POUR TIMON DE CARAVANE

- Acier zingué-bichromaté épaisseur 3 mm
- Fixation pour timon de caravane jusqu'à 130 x 130 mm



Réf. Bichromaté	Désignation
504000	Fixation pour timon de caravane - Mât Ø 30 à 50 mm

### MÂTS TELESCOPIQUES



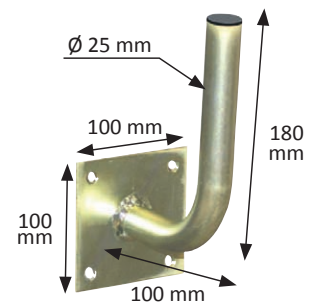
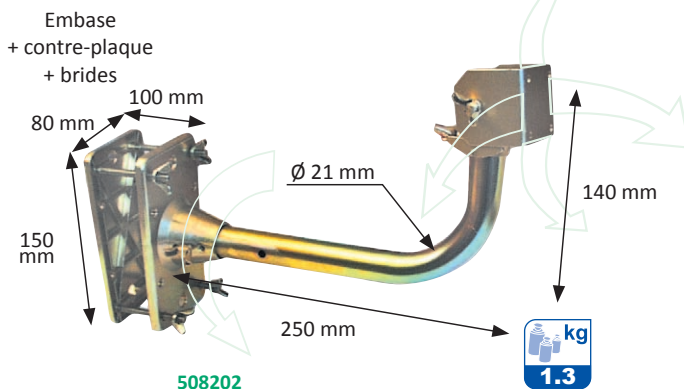
- Mâts télescopiques en acier ou aluminium Ø 35, 40, 50 ou 60 mm



Réf. Aluminium	Réf. Bichromaté	Réf. Galvanisé	Désignation
-	504510	504511	Mât télescopique - L = 2 x 1 m - Ø 40 / 50 mm - L 1,2 à 1,8 m
504552	-	-	Mât télescopique - L = 4 x 1 m - Ø 35 / 40 / 50 / 60 mm - L 1,5 à 3,5 m
504522	504520	504521	Mât télescopique - L = 2 x 2 m - Ø 40 / 50 mm - L 2,2 à 3,6 m
504532	-	504531	Mât télescopique - L = 3 x 2 m - Ø 40 / 50 / 60 mm - L = 2,4 à 5,5 m

### FIXATIONS POUR ANTENNE TNT

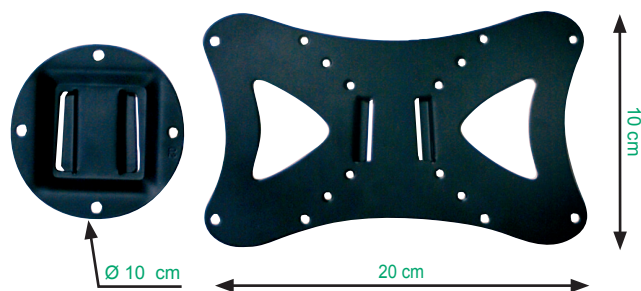
- Fixations spéciales pour antennes TNT Patch, catavanes ou omnidirectionnelles



Réf. Bichromaté	Désignation
508202	Fixation universelle (balcon ou murale) - Déport 250 mm pour antennes Patchs et mobiles
508203	Fixation murale en L tube Ø 25 mm - Déport 100 mm pour antennes Patchs et mobiles



### SUPPORT MURAL ÉCRAN LCD



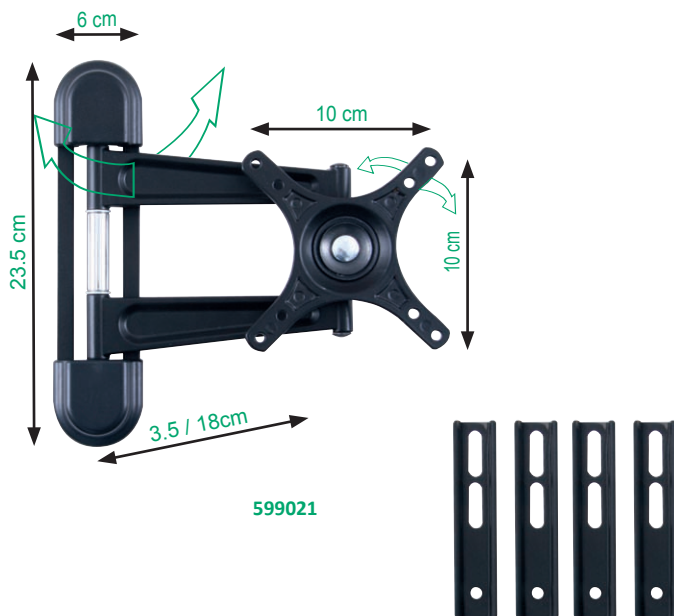
599006

- Support pour téléviseur ou écran plat LCD / LED jusqu'à 82 cm
  - Platine aux normes Vesa 50, 75, 100 et 200 x 100
  - Platine support : Ø 100 mm détachable
  - Acier peint couleur noir épaisseur 1,5 mm
  - Poids maximum admissible : 25 kg
  - Vis de verrouillage pour l'écran
  - Vis de fixation fournies
  - Déport : 15 mm
- Livré en carton avec notice de montage

Référence	Designation
599006	Support mural fixe pour écran plat LCD jusqu'à 82 cm



### SUPPORT MURAL ÉCRAN LCD ORIENTABLE



599021

- Support pour téléviseur ou écran plat LCD / LED jusqu'à 82 cm
- Platine aux normes Vesa 100 et 200 (livré avec 4 adaptateurs pour Vesa 200)
- Déport support - replié : 40 mm - déployé : 185 mm
- Ecran orientable haut -5° / bas +15° droite/gauche ± 5°
- Acier peint couleur noir
- Poids maximum admissible : 15 kg
- Kit de visserie fournis
- Platine support : 60 x 235 mm
- Déport : 40 à 185 mm

- Livré en carton avec notice de montage

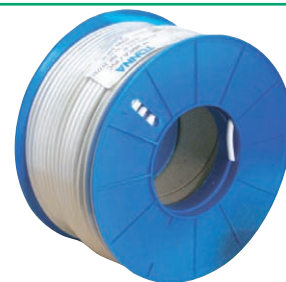
Référence	Designation
599021	Support mural orientable pour écran plat LCD jusqu'à 82 cm



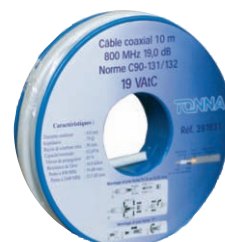
### CÂBLES COAXIAUX TYPE 17 / 19 VAtC

Câbles coaxiaux de haute qualité pour la distribution TV satellite individuelle ou collective. Les câbles PATC avec gaine extérieure en polyéthylène sont adaptés à une utilisation en extérieur. Les câbles VAtC avec gaine extérieure en polychlorure de vinyl doivent être utilisés de préférence à l'intérieur.

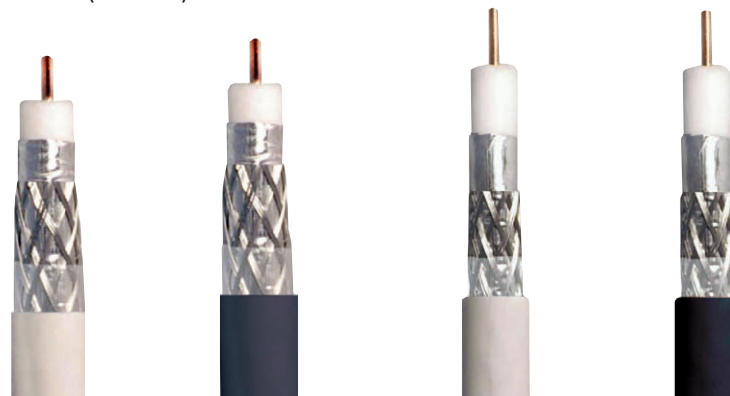
- Respect des normes C 90-131 ou C 90-132 et EN 50117-5
- Efficacité d'écran de 5 à 1000 MHz : > 75 % (classe B)



100 m



10 / 20 m

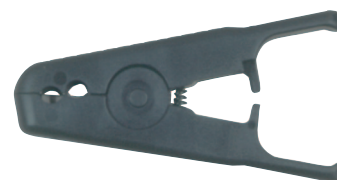


Câble Classe B type	17 VAtC	17 PATC	19 VAtC	19 PATC
âme	Ø 1,13 mm cuivre pur		Ø 1,01 mm cuivre pur	
diélectrique	Ø 4,8 mm PE cellulaire		Ø 4,6 mm PE cellulaire	
ruban aluminium	ép. 0,055 mm		ép. 0,03 mm	
tresse	Ø 5,3 mm 64 brins aluminium Ø 0,12 mm		Ø 5,1 mm 64 brins aluminium Ø 0,12 mm	
film	polyester	polyester	polyester	polyester
gaine extérieure	Ø 6,8 mm PVC blanc (polychlorure de vinyl)	Ø 6,8 mm PE noir (polyéthylène)	Ø 6,8 mm PVC blanc (polychlorure de vinyl)	Ø 6,8 mm PE noir (polyéthylène)
	<b>Utilisation à l'intérieur</b>	<b>Utilisation à l'extérieur</b>	<b>Utilisation à l'intérieur</b>	<b>Utilisation à l'extérieur</b>
<b>Pertes</b>	à 5 MHz (au 100 m)	1,3 dB	1,3 dB	1,4 dB
	à 47 MHz (au 100 m)	4,1 dB	4,1 dB	4,4 dB
	à 230 MHz (au 100 m)	8,6 dB	8,6 dB	9,5 dB
	à 470 MHz (au 100 m)	12,8 dB	12,8 dB	13,8 dB
	à 862 MHz (au 100 m)	17,7 dB	17,7 dB	19 dB
	à 950 MHz (au 100 m)	18,7 dB	18,7 dB	20 dB
à 2150 MHz (au 100 m)	<b>29,6 dB</b>	<b>29,6 dB</b>	<b>31,9 dB</b>	<b>31,9 dB</b>
Impédance nominale	75 Ω		75 Ω	
Capacité nominale	55 pF/m		62 pF/m	
Vitesse de propagation	80 %		85 %	
Résistance de l'âme (maxi.)	16,8 Ω/km			
Résistance du conducteur ext.	26 Ω/km			
Rayon de courbure mini	30 mm			
Efficacité du blindage	Classe B (efficacité d'écran de 5 à 1000 MHz > 75 %)			
Bobine plastique de 100 m	<b>391701</b>	<b>391711</b>	<b>391901</b>	<b>391911</b>
Bobine de 20 m	<b>391704</b>	-	-	-
Bobine de 10 m	-	-	<b>391931</b>	-

### OUTILS POUR CÂBLE COAXIAL

#### 500934 Dénudeur de câble coaxial Pro - Câble 17/19/21

- Outils spécifique pour
  - la préparation des câbles coaxiaux,
  - le montage de connecteurs sur le câble.



500934

### CONNECTEURS COAXIAUX

- Connecteurs 9,52 mm ou F pour câbles coaxiaux 17, 19, 21 VA/C ou PATC
- Pour installations TNT ou satellite
- Connecteurs de qualité simples à monter.

Référence	Désignation	Qté	Boîte
384050	Fiche 9,52 mm coudée 90° mâle blanche	20	N° 2
382060	Fiche 9,52 mm mâle blanche / bleu	50	N° 3
382070	Fiche 9,52 mm femelle blanche / bleu	50	N° 3
382052	Jeu de 2 fiches 9,52 mm à visser mâle / femelle	1	-
384631	Fiche F mâle à visser	100	N° 2



384050



382060



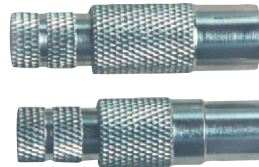
382070



Boîtier plastique N°2  
128 x 75 x 45 mm



Boîtier plastique N°3  
135 x 115 x 80 mm



382052



384631

### CORDONS HDMI 1.3

- Haute Qualité
- Triple blindage (magnétique et radioélectrique)
- Conducteurs massifs en cuivre pur
- Connecteur haute qualité plaqué or
- Protocole HDMI 1.3 garanti.



380302 / 309 / 310 / 313 / 325



380331



380314

Référence	Designation
380302	Cordon HDMI mâle / HDMI mâle - long. 2,5 m
380309	Cordon HDMI mâle / HDMI mâle - long. 5 m
380310	Cordon HDMI mâle / HDMI mâle - long. 10 m
380313	Cordon HDMI mâle / HDMI mâle - long. 1,0 m
380325	Cordon HDMI mâle / HDMI mâle - long. 1,2 m
380314	Cordon HDMI plat mâle / HDMI mâle - long. 1,2 m
380330	Cordon HDMI mâle articulé ±90° / HDMI mâle articulé ±90° - long. 2 m
380331	Cordon HDMI mâle / HDMI mâle rotatif 360° - long. 2 m
396107	Adaptateur articulé ±90° HDMI mâle vers HDMI femelle



396107

## TONNA A VOTRE SERVICE

### Administration Des Ventes

Tél : +33 326 05 50 30 (Télévision)  
Tél : +33 326 05 28 39 (Portier)  
Fax : +33 326 05 50 80  
E-mail : [commandes@tonna.com](mailto:commandes@tonna.com)  
Commandes en ligne sur [www.tonna.com/partenaires.php](http://www.tonna.com/partenaires.php)

### Bureau d'Etudes TV

Tél : +33 326 05 28 32  
Tél : +33 326 05 28 20  
Fax : +33 326 05 28 18  
E-mail : [jp.cazelles@tonna.com](mailto:jp.cazelles@tonna.com) / [c.ferreira@tonna.com](mailto:c.ferreira@tonna.com)

### Assistance Technique TV

Tél : +33 326 05 28 32  
Tél : +33 326 05 28 20  
E-mail : [sav.tonna@tonna.com](mailto:sav.tonna@tonna.com)

### Agence Parisienne

97/99, quai Jules Guesde Locaparc 94400 VITRY SUR SEINE  
Tél : +33 143 91 00 02  
Tél : +33 143 91 00 03  
Fax : +33 143 91 00 07

### Bureau d'Etudes Portier & Vidéoprotection

Tél : +33 326 05 50 17 (Portier)  
Tél : +33 326 05 28 78 (Vidéoprotection)  
Fax : +33 326 05 50 80  
E-mail : [portier@tonna.com](mailto:portier@tonna.com) / [video@tonna.com](mailto:video@tonna.com)

### Assistance Technique Portier & Vidéoprotection

Tél : +33 326 05 28 94 (Portier)  
Tél : +33 326 05 28 78 (Vidéoprotection)  
E-mail : [sav.portier@tonna.com](mailto:sav.portier@tonna.com) / [sav.video@tonna.com](mailto:sav.video@tonna.com)

## TONNA EN REGION

### Région Bretagne

Tél : +33 609 35 87 44  
Départements : 22 - 29 - 35 - 44 - 49 - 53 -  
56 - 72 - 85

### Région Centre

Tél : +33 612 88 54 06  
Départements : 3 - 18 - 23 - 36 - 37 - 41 -  
58 - 79 - 86 - 87

### Région Grand Est

Tél : +33 620 02 91 78  
Départements : 10 - 21 - 25 - 39 - 52 - 54 -  
55 - 57 - 67 - 68 - 70 - 88 - 90

### Région Nord Champagne

Tél : +33 607 61 41 50  
Départements : 2 - 8 - 51 - 59 - 62 - 80

### Région Normandie

Tél : +33 659 67 26 50  
Départements : 14 - 27 - 28 - 50 - 61 - 76

### Région Paris Nord

Tél : +33 623 26 21 13  
Départements : 60 - 78 - 92 - 93 - 95

### Région Paris Sud

Tél : +33 612 06 61 25  
Départements : 45 - 75 - 77 - 89 - 91 - 94

### Région Rhône Alpes

Tél : +33 611 98 98 64  
Départements : 1 - 7 - 15 - 26 - 38 - 42 -  
43 - 63 - 69 - 71 - 73 - 74

### Région Sud Est

Tél : +33 609 35 85 23  
Départements : 4 - 5 - 6 - 11 - 12 - 13 - 20 -  
30 - 34 - 48 - 66 - 83 - 84

### Région Sud Ouest

Tél : +33 618 99 41 02  
Départements : 9 - 16 - 17 - 19 - 24 - 31 -  
32 - 33 - 40 - 46 - 47 - 64 - 65 - 81 - 82

## TONNA EXPORT - TONNA EXPORT

### Administration Des Ventes Internationales *International sales administration*

Tel : +33 326 05 50 58  
Fax : +33 326 05 50 80  
E-mail : [export@tonna.com](mailto:export@tonna.com)

### Commercial Export *International sales manager*

Fax : +33 326 05 50 80  
E-mail : [export@tonna.com](mailto:export@tonna.com)  
E-mail (pays du Maghreb) : [n.mathlouthi@tonna.com](mailto:n.mathlouthi@tonna.com)

## TONNA SAV

### Retour produits SAV

Réparation des matériels sous garantie  
Réparation des matériels hors garantie sur devis  
Garantie constructeur 2 ans. Voir conditions générales de vente  
Route de Longueperte (RD 52) ZA les coteaux 10400 PONT SUR SEINE  
Tél : +33 325 21 69 63  
Fax : +33 325 25 85 41  
E-mail : [sav.tonna@tonna.com](mailto:sav.tonna@tonna.com)

## TONNA DEEE

Nous facturerons l'éco-participation se rapportant aux produits soumis à la déclaration.

Sur votre demande, nous pouvons vous envoyer un fichier des produits soumis à déclaration au terme du décret N° 2005-829 relatif à la DEEE.

# TONNA

La réception Qualité PRO

TONNA Electronique  
36, avenue Hoche - BP 1026  
51686 REIMS Cedex 2 - France  
Tél : + 33 326 05 50 50 / Fax : +33 326 05 50 95



[www.tonna.com](http://www.tonna.com)