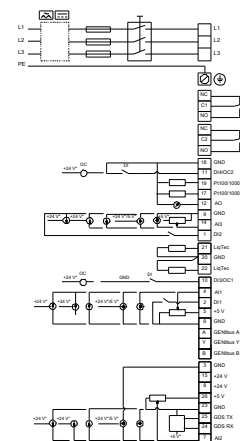
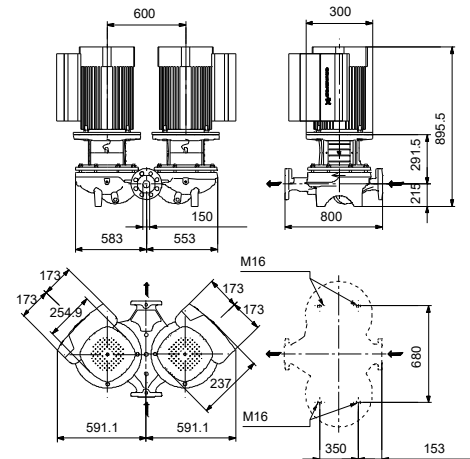
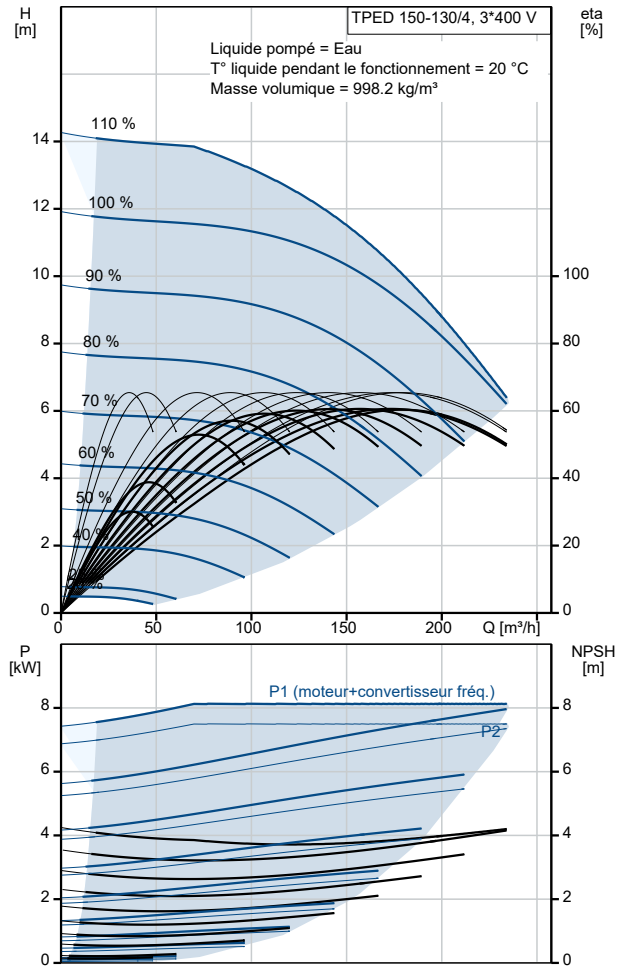


Description	Valeur
Information générale:	
Nom produit:	TPED 150-130/4 A-F-A-BQQE-MDA
Code article:	99114639
Numéro EAN::	5712607033057
Prix:	
Technique:	
Vitesse de rotation pour les données de la pompe:	1450 mn-1
Débit nominal:	174 m³/h
Hmt nom.:	9.56 m
Hauteur max.:	130 dm
Diamètre réel de la roue:	198 mm
Code de la garniture mécanique:	BQQE
Tolérance courbe:	ISO9906:2012 3B2
Version pompe:	A
Matériaux:	
Corps de pompe:	Fonte
Corps de pompe:	EN-GJL-250
Corps de pompe:	ASTM class 35
Roue:	Fonte
Roue:	EN-GJL-200
Roue:	ASTM class 30
Code matériau:	A
Installation:	
Plage température ambiante:	-20 .. 50 °C
Pression maximale de service:	16 bar
Pression maximum à la température indiquée:	16 bar / 120 °C
Type raccordement:	DIN
Taille du raccordement:	DN 150
Pression nominale pour le raccordement:	PN 16
Entraxe:	800 mm
Taille de la bride du moteur:	FF265
Code raccord:	F
Liquide:	
Liquide pompé:	Eau
Plage température liquide:	-25 .. 120 °C
Température liquide sélectionnée:	20 °C
Densité:	998.2 kg/m³
Donnée électrique:	
Type moteur:	132MH
Classe de rendement IE:	IE5
Puissance nominale - P2:	7.5 kW
Fréquence d'alimentation:	50 Hz
Tension nominale:	3 x 380-500 V
Courant nominal:	14.1-11.1 A
Cos phi - facteur de puissance:	0.93-0.89
Vitesse nominale:	180-2200 mn-1
Rendement:	92.2%
Rendement moteur à pleine charge:	92.2 %
Nombre de pôles:	4
Indice de protection (IEC 34-5):	IP55
Classe d'isolement (IEC 85):	F
Protection moteur:	ELEC
No moteur:	98971185
Commandes:	
Armoire de commande:	HMI200 - Standard
Module fonction:	FM300 - Avancé
Convertisseur de fréquence:	Intégré
Autres:	
Indice d'efficacité minimale, MEI ≥:	0.65
Poids net:	541 kg
Poids brut:	650 kg



Description	Valeur
Volume d'expédition:	1.53 m3
N° fichier config.:	99100733