

BCH-508VS-17 GY - Embase de circuit imprimé



5434463

<https://www.phoenixcontact.com/fr/produits/5434463>

Veillez tenir compte du fait que les données affichées dans ce document PDF proviennent de notre catalogue en ligne. Vous trouverez les données complètes dans la documentation utilisateur. Nos conditions générales d'utilisation des téléchargements sont applicables.



Embase de circuit imprimé, section nominale: 2,5 mm², coloris: gris de sécurité, intensité nominale: 12 A, tension de référence (III/2): 320 V, surface des contacts: étain, type de contact: Mâle, nombre de potentiels: 17, nombre de rangées: 1, nombre de pôles: 17, nombre de connexions: 17, gamme d'articles: BCH-VS, pas: 5,08 mm, montage: Soudage à la vague, plan des broches: Brochage linéaire, longueur de broche [P]: 3,9 mm, nombre de picots par potentiel: 1, système débrochable: BASICLINE 2,5, Orientation du modèle d'enfichage: Standard, verrouillage: sans, type de fixation: sans, type de conditionnement: emballé dans un carton

Données commerciales

| | |
|-------------------------------------|--|
| Référence | 5434463 |
| Conditionnement | 100 Unité(s) |
| Commande minimum | 100 Unité(s) |
| Remarque | Fabrication à la commande (pas de reprise) |
| Clé de vente | AACSQE |
| Product key | AACSQE |
| GTIN | 4046356171663 |
| Poids par pièce (emballage compris) | 5,6 g |
| Poids par pièce (hors emballage) | 5,5 g |
| Numéro du tarif douanier | 85366930 |
| Pays d'origine | CN |

Caractéristiques techniques

Propriétés du produit

| | |
|--------------------------------|---------------------------|
| Type | Standard |
| Ligne de produits | COMBICON Connectors M |
| Type de produit | Embase de circuit imprimé |
| Gamme de produits | BCH-VS |
| Nombre de pôles | 17 |
| Pas | 5,08 mm |
| Nombre de connexions | 17 |
| Nombre de rangées | 1 |
| Bride de fixation | sans |
| Nombre de potentiels | 17 |
| Tracé brochage | Brochage linéaire |
| Nombre de picots par potentiel | 1 |

Propriétés électriques

| | |
|----------------------------------|--------|
| Intensité nominale I_N | 12 A |
| Tension nominale U_N | 320 V |
| Degré de pollution | 3 |
| Résistance de contact | 1,5 mΩ |
| Tension de référence (III/3) | 250 V |
| Tension de choc assignée (III/3) | 4 kV |
| Tension assignée (III/2) | 320 V |
| Tension de choc assignée (III/2) | 4 kV |
| Tension de référence (II/2) | 400 V |
| Tension de choc assignée (II/2) | 4 kV |

Montage

| | |
|-----------------|--------------------|
| Type de montage | Soudage à la vague |
| Tracé brochage | Brochage linéaire |

Indications sur les matériaux

Indication de matériau - contact

| | |
|---|---|
| Remarque | Conforme à WEEE/RoHS, exempt de trichite suivant la norme CEI 60068-2-82/JEDEC JESD 201 |
| Matériau de contact | Alliage de Cu |
| Qualité de surface | étamage galvanique |
| Surface métallique zone de contact (couche supérieure) | Etain (4 - 8 μm Sn) |
| Surface métallique zone de contact (couche intermédiaire) | Nickel (1,5 - 4 μm Ni) |
| Surface métallique zone de soudage (couche supérieure) | Etain (4 - 8 μm Sn) |
| Surface métallique zone de soudage (couche intermédiaire) | Nickel (1,5 - 4 μm Ni) |

Indication de matériau - boîtier

BCH-508VS-17 GY - Embase de circuit imprimé



5434463

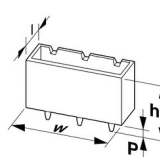
<https://www.phoenixcontact.com/fr/produits/5434463>

| | |
|---|-------------------------|
| Coloris (Boîtiers) | gris de sécurité (7004) |
| Matériau isolant | PA |
| Groupe d'isolant | I |
| IRC selon CEI 60112 | 600 |
| Classe d'inflammabilité selon UL 94 | V0 |
| Indice d'inflammabilité au fil incandescent GWFI selon EN 60695-2-12 | 850 |
| Température d'ignition au fil incandescent GWIT selon EN 60695-2-13 | 775 |
| Température des essais de pression à bille selon la norme EN 60695-10-2 | 125 °C |

Remarques

| | |
|------------------------------------|--|
| Information pour le fonctionnement | Les connecteurs MINICONNEC sont des connecteurs sans puissance de commutation (COC), conformément à la norme DIN EN 61984. Quand ils sont utilisés correctement, ils ne doivent pas être enfichés ni déconnectés s'ils sont sous charge ou sous tension. |
|------------------------------------|--|

Dimensions

| | |
|----------------------------------|--|
| Dessin coté |  |
| Pas | 5,08 mm |
| Largeur [w] | 88,36 mm |
| Hauteur [h] | 15,9 mm |
| Longueur [l] | 8,57 mm |
| Hauteur de montage | 12 mm |
| Longueur du picot de soudage [P] | 3,9 mm |
| Dimensions des picots | 1 x 1 mm |

Conception de circuits imprimés

| | |
|---------------------|--------|
| Diamètre de perçage | 1,4 mm |
|---------------------|--------|

Contrôles mécaniques

Contrôle visuel

| | |
|---------------------------|--------------------------|
| Spécification de contrôle | DIN EN 60512-1-1:2003-01 |
| Résultat | Test réussi |

Contrôle des dimensions

| | |
|---------------------------|--------------------------|
| Spécification de contrôle | DIN EN 60512-1-2:2003-01 |
| Résultat | Test réussi |

Résistance des inscriptions

| | |
|---------------------------|---------------------------|
| Spécification de contrôle | DIN EN 60068-2-70:1996-07 |
|---------------------------|---------------------------|

| | |
|--|---------------------------|
| Résultat | Test réussi |
| Polarisation et détrompage | |
| Spécification de contrôle | DIN EN 60512-13-5:2006-11 |
| Résultat | Test réussi |
| Utilisation des porte-contacts | |
| Spécification de contrôle | DIN EN 60512-15-1:2009-03 |
| Porte-contacts utilisé Exigence >20 N | Test réussi |
| Forces d'enfichage et de retrait | |
| Résultat | Test réussi |
| Nombre de cycles | 25 |
| Force d'enfichage par pôle env. | 8 N |
| Force de retrait par pôle env. | 6 N |

Contrôles électriques

Essai thermique | Groupe d'essais C

| | |
|---------------------------|--------------------------|
| Spécification de contrôle | DIN EN 60512-5-1:2003-01 |
| Nombre de pôles testé | 24 |

Résistance d'isolement

| | |
|--------------------------------------|--------------------------|
| Spécification de contrôle | DIN EN 60512-3-1:2003-01 |
| Résistance d'isolement pôles voisins | > 5 MΩ |

Distances dans l'air et lignes de fuite |

| | |
|--|-------------------------------------|
| Spécification de contrôle | DIN EN 60664-1 (VDE 0110-1):2008-01 |
| Groupe d'isolant | I |
| Résistance aux courants de fuite (DIN EN 60112 (VDE 0303-11)) | CTI 600 |
| Tension d'isolement assignée (III/3) | 250 V |
| Tension de choc assignée (III/3) | 4 kV |
| valeur minimale de la distance dans l'air - champ non homogène (III/3) | 3 mm |
| valeur minimale de la ligne de fuite (III/3) | 3,2 mm |
| Tension d'isolement assignée (III/2) | 320 V |
| Tension de choc assignée (III/2) | 4 kV |
| valeur minimale de la distance dans l'air - champ non homogène (III/2) | 3 mm |
| valeur minimale de la ligne de fuite (III/2) | 3 mm |
| Tension d'isolement assignée (II/2) | 400 V |
| Tension de choc assignée (II/2) | 4 kV |
| valeur minimale de la distance dans l'air - champ non homogène (II/2) | 3 mm |
| valeur minimale de la ligne de fuite (II/2) | 3 mm |

Conditions environnementales et de durée de vie

5434463

<https://www.phoenixcontact.com/fr/produits/5434463>

Essai de résistance aux vibrations

| | |
|---------------------------|---|
| Spécification de contrôle | DIN EN 60068-2-6 (VDE 0468-2-6):2008-10 |
| Fréquence | 10 - 150 - 10 Hz |
| Vitesse de balayage | 1 octave/min |
| Amplitude | 0,35 mm (10 Hz ... 60,1 Hz) |
| Vitesse de balayage | 5g (60,1 Hz ... 150 Hz) |
| Durée de contrôle par axe | 2,5 h |

Essai de durée de vie

| | |
|--|---|
| Spécification de contrôle | DIN EN 60512-9-1 (VDE 0687-512-9-1):2010-12 |
| Tension de tenue aux chocs au niveau de la mer | 4,8 kV |
| Résistance de passage R ₁ | 1,5 mΩ |
| Résistance de passage R ₂ | 1,5 mΩ |
| Nombre de cycles d'enfichage | 25 |
| Résistance d'isolement pôles voisins | > 5 MΩ |

Contrôle climatique

| | |
|---|--|
| Spécification de contrôle | DIN EN ISO 6988:1997-03 |
| Sensibilité à la corrosion | 0,2 dm ³ SO ₂ sur 300 dm ³ /40 °C/1 cycle |
| Sensibilité à la chaleur | 105 °C/168 h |
| Tension de tenue aux courants alternatifs | 2,21 kV |

Conditions ambiantes

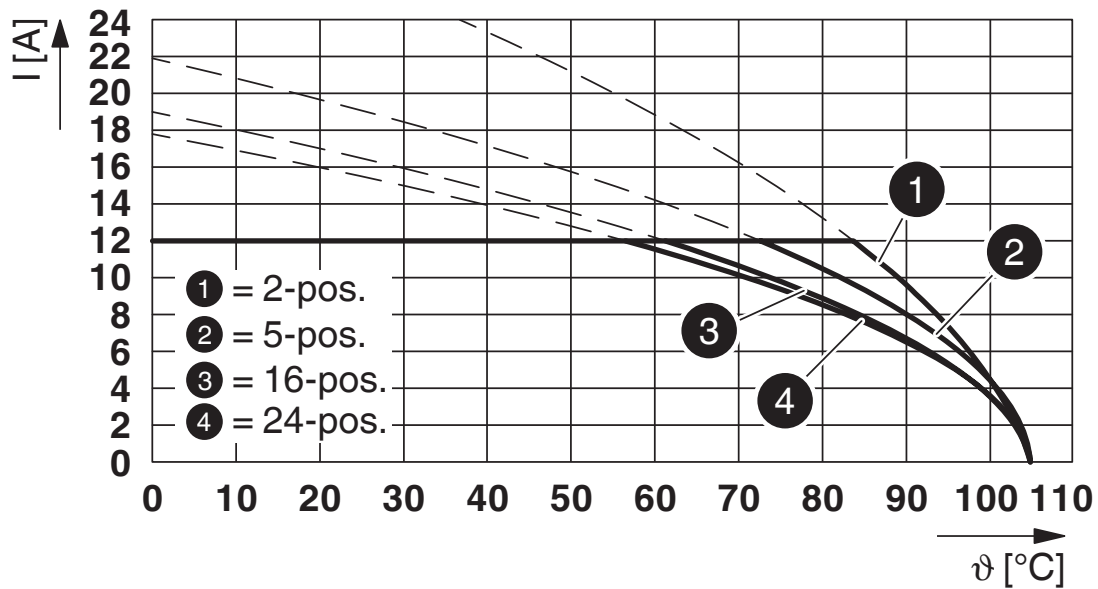
| | |
|---|--|
| Température ambiante (fonctionnement) | -40 °C ... 105 °C (en fonction de la courbe de derating) |
| Température ambiante (stockage/transport) | -40 °C ... 70 °C |
| Humidité rel. de l'air (stockage/transport) | 30 % ... 70 % |
| Température ambiante (montage) | -5 °C ... 100 °C |

Indications sur l'emballage

| | |
|-------------------------|------------------------|
| Type de conditionnement | emballé dans un carton |
|-------------------------|------------------------|

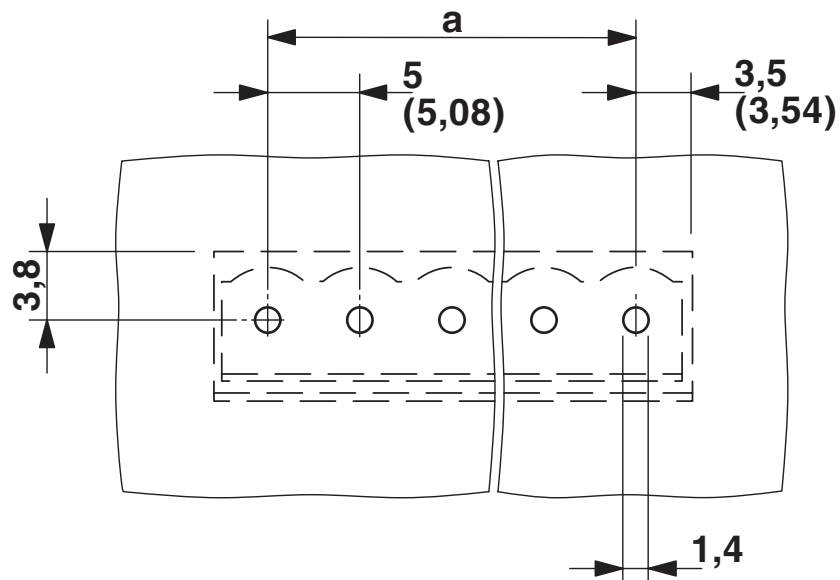
Dessins

Diagramme



Type : FKC 2,5/...-ST-5,08-BC avec BCH-508VS-...

Gabarit perçage / géom. pastille soudage

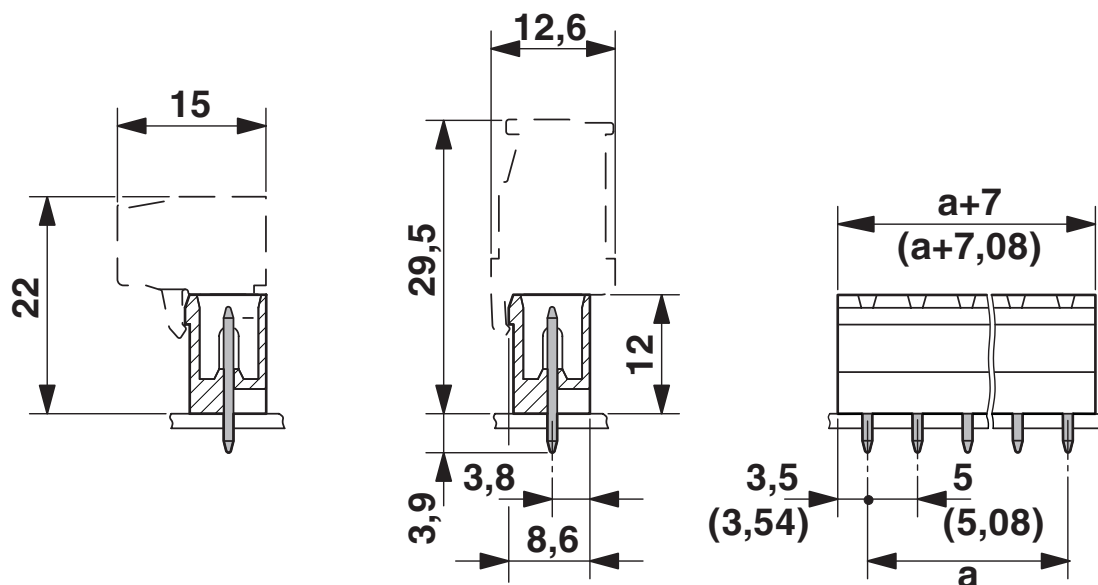


BCH-508VS-17 GY - Embase de circuit imprimé

5434463

<https://www.phoenixcontact.com/fr/produits/5434463>

Dessin coté



BCH-508VS-17 GY - Embase de circuit imprimé





5434463

<https://www.phoenixcontact.com/fr/produits/5434463>

Homologations

📄 To download certificates, visit the product detail page: <https://www.phoenixcontact.com/fr/produits/5434463>

|  cULus Recognized Identifiant de l'homologation: E60425-20071007 | | | | |
|---|------------------------|--------------------------|-------------|-----------------------|
| | Tension nominale U_N | Intensité nominale I_N | Section AWG | Section mm^2 |
| Groupe utilisateur B | 300 V | 15 A | - | - |

|  EAC Identifiant de l'homologation: B.01687 | | | | |
|--|--|--|--|--|
|--|--|--|--|--|

|  VDE Gutachten mit Fertigungsüberwachung Identifiant de l'homologation: 40040694 | | | | |
|---|------------------------|--------------------------|-------------|-----------------------|
| | Tension nominale U_N | Intensité nominale I_N | Section AWG | Section mm^2 |
| | 320 V | 12 A | - | 0,2 - 2,5 |

BCH-508VS-17 GY - Embase de circuit imprimé



5434463

<https://www.phoenixcontact.com/fr/produits/5434463>

Classifications

ECLASS

| | |
|-------------|----------|
| ECLASS-11.0 | 27460201 |
| ECLASS-12.0 | 27460201 |
| ECLASS-13.0 | 27460201 |

ETIM

| | |
|----------|----------|
| ETIM 8.0 | EC002637 |
|----------|----------|

UNSPSC

| | |
|-------------|----------|
| UNSPSC 21.0 | 39121400 |
|-------------|----------|

BCH-508VS-17 GY - Embase de circuit imprimé



5434463

<https://www.phoenixcontact.com/fr/produits/5434463>

Conformité environnementale

China RoHS

Période d'utilisation conforme : illimitée = EFUP-e

Aucune substance dangereuse dépassant les valeurs seuils ;

5434463

<https://www.phoenixcontact.com/fr/produits/5434463>

Accessoires

CR-BC-M - Onglet de détrompage

5436157

<https://www.phoenixcontact.com/fr/produits/5436157>

Cavalier de détrompage



MSTB-BL - Accessoires

1755477

<https://www.phoenixcontact.com/fr/produits/1755477>

Cache, pour constituer des groupes, s'enfiche sur le picot, isolant vert



BCH-508VS-17 GY - Embase de circuit imprimé



5434463

<https://www.phoenixcontact.com/fr/produits/5434463>

SK 5/3,8:FORTL.ZAHLEN - Carte de marquage

0804183

<https://www.phoenixcontact.com/fr/produits/0804183>



Carte de marquage, blanc, repéré, longitudinal: numérotation continue 1 ... 10, 11 ... 20, etc. jusqu'à 91 ... (99)100, type de montage: collage, pour bloc de jonction au pas de : 5 mm, surface utile: 5 x 3,8 mm

SK U/3,8 WH:UNBEDRUCKT - Carte de marquage

0803906

<https://www.phoenixcontact.com/fr/produits/0803906>



Carte de marquage, Din A4, blanc, vierge, repérable avec : PLOTMARK, CMS-P1-PLOTTER, Systèmes d'impression de bureau, type de montage: collage, pour bloc de jonction au pas de : 210 mm, surface utile: 186 x 3,8 mm, Nombre d'étiquettes: 1440

Phoenix Contact 2023 © - Tous droits réservés

<https://www.phoenixcontact.com>

PHOENIX CONTACT SAS

52 Boulevard de Beaubourg Emerainville

77436 Marne La Vallée Cedex 2 France

+33 (0) 1 60 17 98 98

documentation@phoenixcontact.fr